

Altistart 22

Sanftstart-Sanftthaltgerät

Benutzerhandbuch

08/2012



Die Informationen in der vorliegenden Dokumentation enthalten allgemeine Beschreibungen und/oder technische Leistungsmerkmale der hier erwähnten Produkte. Diese Dokumentation dient nicht als Ersatz für das Ermitteln der Eignung oder Verlässlichkeit dieser Produkte für bestimmte Verwendungsbereiche des Benutzers und darf nicht zu diesem Zweck verwendet werden. Jeder Benutzer oder Integrator ist verpflichtet, angemessene und vollständige Risikoanalysen, Bewertungen und Tests der Produkte im Hinblick auf deren jeweils spezifischen Verwendungszweck vorzunehmen. Weder Schneider Electric noch deren Tochtergesellschaften oder verbundenen Unternehmen sind für einen Missbrauch der Informationen in der vorliegenden Dokumentation verantwortlich oder können diesbezüglich haftbar gemacht werden. Falls Sie Verbesserungs- oder Änderungsvorschläge haben oder Fehler in diesem Dokument gefunden haben, können Sie sich gerne an uns wenden.

Kein Teil dieses Dokuments darf ohne die vorherige Genehmigung von Schneider Electric in irgendeiner Weise oder mit irgendeinem Verfahren elektronischer oder mechanischer Art, auch nicht durch Fotokopieren, vervielfältigt werden.

Bei der Montage und Verwendung dieses Produkts sind alle zutreffenden staatlichen, landesspezifischen, regionalen und lokalen Sicherheitsbestimmungen zu beachten. Aus Sicherheitsgründen und um die Übereinstimmung mit dokumentierten Systemdaten besser zu gewährleisten, sollten Reparaturen an Komponenten nur vom Hersteller vorgenommen werden. Beim Einsatz von Geräten für Anwendungen mit technischen Sicherheitsanforderungen sind die relevanten Anweisungen zu beachten.

Die Verwendung anderer Software als der Schneider Electric-eigenen bzw. einer von Schneider Electric genehmigten Software in Verbindung mit den Hardwareprodukten von Schneider Electric kann Körperverletzung, Schäden oder einen fehlerhaften Betrieb zur Folge haben.

Die Nichtbeachtung dieser Informationen kann Verletzungen oder Materialschaden zur Folge haben!

© 2012 Schneider Electric. Alle Rechte vorbehalten.

Inhalt

Wichtige Informationen	4
Vorbereitungsmaßnahmen	5
Aufbau der Dokumentation	6
Vorgehensweise zur Inbetriebnahme des Sanftanlassers (siehe auch die Kurzanleitung)	7
Empfang und Transport	8
Auswahl	10
Abmessungen und Gewichte	14
Montage	17
Montage – Lüfteroption	20
Thermische Überlastsicherung	22
Verdrahtung	26
Verdrahtung – Leistungsklemmen	32
Verdrahtung – Steuerklemmen	35
Verdrahtung – Steuerklemmen	36
Verdrahtung – In der Zuleitung – Anwendungsschaltbild	38
Anzeigeterminal	42
Bedienterminal – Option	44
Programmierung	45
Liste der Parameter	48
Parametereinstellungen	49
Menü Konfiguration (ConF)	50
Menü Einstellungen (SEt)	51
Menü Erweiterte Anpassungen (AdJ)	53
Menü Erweiterte Einstellungen (SEt2)	55
Menü Erweiterter Schutz (PrO)	56
Menü Erweiterte E/A (IO)	60
Menü Erweiterte Kommunikation (COP)	62
Menü Erweiterte Überwachung (SUP)	63
Menü Dienst (UtlL)	64
Befehlskanal	65
Modbus-Funktion	68
Anschluss an RS485-Bus	73
Instandhaltung	74
Diagnose/Fehlersuche	75
Parameterindex und Modbus-Adressen	77
Anhang 1: UL508-Schaltbild	82

Wichtige Informationen

HINWEISE

Lesen Sie diese Anweisungen sorgfältig durch, und machen Sie sich vor Installation, Betrieb und Wartung mit dem Gerät vertraut. Die nachstehend aufgeführten Warnhinweise sind in der gesamten Dokumentation sowie auf dem Gerät selbst zu finden und weisen auf potenzielle Risiken und Gefahren oder bestimmte Informationen hin, die eine Vorgehensweise verdeutlichen oder vereinfachen.



Dieses Symbol in Verbindung mit einem Gefahren- oder Warnhinweis kennzeichnet Stromgefahr, die bei Nichtbeachtung der Anweisungen zu Körperverletzung führen kann.



Dies ist ein allgemeines Warnsymbol. Es verweist auf die mögliche Gefahr einer Körperverletzung. Halten Sie sich an alle Sicherheitshinweise in Verbindung mit diesem Symbol, um Körperverletzung und Todesfälle auszuschließen.

GEFAHR

GEFAHR verweist auf eine direkte Gefahr, die – wenn sie nicht vermieden wird – Tod oder schwere Körperverletzung **zur Folge hat**.

WARNUNG

WARNUNG verweist auf eine mögliche Gefahr, die – wenn sie nicht vermieden wird – Tod, schwere Körperverletzung und/oder Materialschäden **zur Folge haben kann**.

VORSICHT

VORSICHT verweist auf eine mögliche Gefahr, die – wenn sie nicht vermieden wird – Körperverletzung und/oder Materialschäden **zur Folge haben kann**.

HINWEIS

HINWEIS ohne Verwendung des Gefahrensymbols verweist auf eine mögliche Gefahr, die – wenn sie nicht vermieden wird – Materialschäden **zur Folge haben kann**.

HINWEIS

Elektrische Geräte dürfen nur von Fachpersonal installiert, betrieben, gewartet und instand gesetzt werden. Schneider Electric übernimmt keine Verantwortung für mögliche Folgen, die aus der Verwendung dieses Produkts entstehen.

© 2012 Schneider Electric. Alle Rechte vorbehalten.

Vorbereitungsmaßnahmen

Lesen Sie diese Anweisungen gründlich durch, bevor Sie Arbeiten an und mit diesem Sanftanlasser vornehmen.

GEFAHR

GEFAHR EINES ELEKTRISCHEN SCHLAGS ODER LICHTBOGENS UND EXPLOSIONSGEFAHR

- Lesen Sie diese Anleitung vollständig und sorgfältig durch, bevor Sie den Sanftanlasser Altistart 22 installieren und betreiben. Installation, Einstellung, Reparatur und Wartung müssen von Fachpersonal durchgeführt werden.
- Der Anwender ist für die Einhaltung aller relevanten internationalen und nationalen elektrotechnischen Anforderungen bezüglich der Schutzerdung sämtlicher Geräte verantwortlich.
- Zahlreiche Komponenten des Sanftanlassers, einschließlich der Leiterplatten, werden über die Netzspannung versorgt. NICHT BERÜHREN! Nur elektrisch isolierte Werkzeuge verwenden.
- Nicht abgeschirmte Bauteile oder Schraubverbindungen an Klemmenleisten bei angelegter Spannung NICHT berühren.
- Vorgehensweise vor Arbeiten am Sanftanlasser:
 - Jegliche Stromversorgung, gegebenenfalls auch die externe Versorgung des Steuerteils, trennen.
 - Ein Schild mit der Aufschrift „NICHT EINSCHALTEN“ am Leistungs- oder Trennschalter anbringen.
 - Den Leistungs- oder Trennschalter in der geöffneten Stellung verriegeln.
- Alle Abdeckungen montieren und vor Einschalten der Versorgung oder vor dem Starten und Stoppen des Sanftanlassers schließen.

Die Nichteinhaltung dieser Anweisungen führt zu Tod oder lebensgefährlichen Verletzungen.

GEFAHR

UNBEABSICHTIGTER BETRIEB DES GERÄTS

- Lesen Sie diese Anleitung vollständig und sorgfältig durch, bevor Sie den Sanftanlasser Altistart 22 installieren und betreiben.
- Änderungen der Parametereinstellungen müssen durch Fachpersonal erfolgen.

Die Nichteinhaltung dieser Anweisungen führt zu Tod oder lebensgefährlichen Verletzungen.

WARNUNG

BESCHÄDIGTE SANFTANLASSERKOMPONENTEN

Installieren Sie Sanftanlasser bzw. Zubehörteile nicht und nehmen Sie sie nicht in Betrieb, wenn sie beschädigt sind.

Die Nichtbeachtung dieser Anweisungen kann zu Tod, schwerer Körperverletzung oder Materialschäden führen!

WARNUNG

VERLUST DER STEUERUNG

- Bei der Entwicklung eines Steuerungsplans müssen
 - Mögliche Fehlerzustände der Steuerpfade berücksichtigt und für bestimmte kritische Steuerfunktionen.
 - Mittel bereitgestellt werden, durch die nach dem Ausfall eines Pfads ein sicherer Zustand erreicht werden kann.
- Beispiele kritischer Steuerfunktionen sind die Notabschaltung (Not-Aus) und der Nachlauf-Stopp.
- Für kritische Steuerfunktionen müssen separate oder redundante Steuerpfade bereitgestellt werden.
 - Systemsteuerpfade müssen Kommunikationsverbindungen enthalten. Die Auswirkungen unerwarteter Übertragungsverzögerungen oder -ausfälle müssen berücksichtigt werden. (1)
 - Jede Implementierung eines Sanftanlassers ATS22 muss individuell und sorgfältig auf einen einwandfreien Betrieb geprüft werden, bevor das Gerät an Ort und Stelle in Betrieb gesetzt wird.

Die Nichtbeachtung dieser Anweisungen kann zu Tod, schwerer Körperverletzung oder Materialschäden führen!

(1) Weitere Informationen finden Sie in der neuesten Ausgabe der Richtlinien NEMA ICS 1.1, „Safety Guidelines for the Application, Installation, and Maintenance of Solid State Control“.

Aufbau der Dokumentation

Die folgenden technischen Dokumente zum Altstart 22 finden Sie auf der Website von Schneider Electric (www.schneider-electric.com) .

Benutzerhandbuch

Dieses Handbuch beschreibt die Installation (S1A10390), Inbetriebnahme, Bedienung und Programmierung des Sanftanlassers.

Kurzanleitung

Dieses Dokument (S1A10390) wird mit dem Sanftanlasser geliefert und kann auch von www.schneider-electric.com heruntergeladen werden.

Kurzanleitung Anbau

Anbau für UL 508 mit SCCR (Kurzschlussnennstrom) und Hauptstromkreisschutz.

Dieses Dokument (S1A14738) wird mit dem Sanftanlasser geliefert und kann auch von www.schneider-electric.com heruntergeladen werden.

Vorgehensweise zur Inbetriebnahme des Sanftanlassers

(siehe auch die Kurzanleitung)

Die Schritte
1 bis 4 müssen im
spannungslosen
Zustand
durchgeführt werden.



1. Empfang und Überprüfung des Sanftanlassers

- Stellen Sie sicher, dass die Teilenummer des Sanftanlassers auf dem Typenschild mit der auf der Bestellung übereinstimmt.
- Entfernen Sie die Verpackung des Altistart 22, und prüfen Sie ihn auf eventuelle Schäden.

2. Überprüfung der Netzspannungskompatibilität

- Stellen Sie sicher, dass die Netz- und Steuerspannung mit dem Sanftanlasser kompatibel sind (Seiten [11](#) bis [13](#)).

3. Vertikale Montage des Sanftanlassers

- Montieren Sie den Sanftanlasser gemäß den Anweisungen in dieser Anleitung (Seite [17](#)).

4. Verdrahtung des Sanftanlassers

(Seite [29](#))

- Schließen Sie den Motor an und achten Sie darauf, dass die Motorschaltung der Netzspannung entspricht.
- Schließen Sie die Netzversorgung an, nachdem Sie sichergestellt haben, dass keine Spannung anliegt.
- Überprüfen Sie die Steuerspannung bei CL1-CL2, und schließen Sie sie an.

5. Konfiguration des Sanftanlassers (Seite [45](#))

- Schalten Sie die Steuerung ein, lösen Sie aber keinen Startbefehl aus.
- Passen Sie die Netzspannung U_{In} an.
- Passen Sie den Motorbemessungsstrom I_n an.

6. Start

Empfang und Transport

Einführung

Der ATS22 ermöglicht die Beschleunigungs- und Auslaufsteuerung von Drehstromasynchronmotoren (Käfigläufer). Der ATS22 verfügt über eine Drehmomentsteuerung und nicht nur über eine Strom- bzw. Spannungsrampe. Eine integrierte erweiterte Reglerstruktur unterstützt eine gleichmäßige Beschleunigung während des gesamten Anlaufs und reduziert die mechanische Instabilität am Anlaufende. Ein digitales Tastenfeld steht für die Inbetriebnahme des Sanftanlassers und die Anzeige der Motorleistung zur Verfügung.

Der ATS22 ist in 15 Stromstärken von 17 bis 590 A verfügbar, für Motoren mit einer Leistung von 208 bis 600 V geeignet und passt sich selbstständig an eine Frequenz von 50 oder 60 Hz an.

Dieses Handbuch enthält Informationen zu den technischen Merkmalen und Spezifikationen sowie zu Installation, Verdrahtung, Programmierung und Fehlersuche des ATS22.

Verwendete Begriffe

In der folgenden Tabelle werden einige der in diesem Handbuch verwendeten Begriffe und Abkürzungen definiert:

Begriff	Definition
Sanftanlasser FLA	Sanftanlasser Full Load Amps (Nennstrom in Ampère) Dieser Wert gibt den I _{cL} auf dem Typenschild des Sanftanlassers an. I_{cL} : Bemessungsstrom des Sanftanlassers
Motor FLA	Motor Full Load Amps (Nennstrom in Ampère) Dieser Wert ist auf dem Motortypenschild angegeben. Der Nennstrom eines Motors bei Nenndrehzahl und Nennlast. Anschluss in der Zuleitung: I_n = Nennstrom der Motor FLA. Anschluss in der Dreieckschaltung: I_n = Nennstrom der Motor $FLA/\sqrt{3}$.
OCPD	Overcurrent Protective Device (Schutzeinrichtung gegen Überströme).

Empfang und Vorabinspektion

Lesen Sie dieses Handbuch, und befolgen Sie sämtliche Sicherheitshinweise, bevor Sie den Sanftanlasser ATS22 installieren.

Stellen Sie sicher, dass der Verpackungskarton beim Transport nicht beschädigt wurde, bevor Sie den Sanftanlasser ATS22 aus der Verpackung entnehmen. Ein beschädigter Verpackungskarton weist in der Regel auf einen unsachgemäßen Umgang hin. Benachrichtigen Sie im Schadensfall den Spediteur und die zuständige Schneider Electric-Vertretung.

Prüfen Sie den Sanftanlasser ATS22 nach dem Auspacken auf Schäden. Benachrichtigen Sie bei Vorliegen von Transportschäden den Spediteur und Ihre zuständige Schneider Electric-Vertretung. Prüfen Sie, ob die Informationen auf dem Typenschild bzw. Etikett des Sanftanlassers ATS22 mit den Angaben auf dem Packzettel und dem entsprechenden Bestellschein übereinstimmen.

WARNUNG

BESCHÄDIGTE SANFTANLASSERKOMPONENTEN

Installieren Sie den Sanftanlasser nicht und nehmen Sie ihn nicht in Betrieb, wenn er beschädigt ist.

Die Nichtbeachtung dieser Anweisungen kann zu Tod, schwerer Körperverletzung oder Materialschäden führen!

Lagerung und Versand

Wenn der Sanftanlasser ATS22 nicht sofort installiert wird, lagern Sie ihn an einem sauberen, trockenen Ort mit einer Umgebungstemperatur zwischen -25 und +70 °C (-13 und +158 °F).

Muss der Sanftanlasser ATS22 an einen anderen Ort transportiert werden, verwenden Sie zu dessen Schutz die Originalverpackung.

Katalognummern des Sanftanlassers

Die Katalognummern setzen sich folgendermaßen zusammen:

	Leistungsbereich des Sanftanlassers (1)									
	Netz- und Steuerspannung									
Produktsymbol	A	T	S	2	2					
	Q									230-440 V, 230-VAC-Steuerspannung, 24-VDC-Logikeingänge
	S	6								208-600 V, 230-VAC-Steuerspannung, 24-VDC-Logikeingänge
	S	6	U							208-600 V, 110-VAC-Steuerspannung, 110-VAC-Logikeingänge

(1) Der Bereich beinhaltet 5 physische Baugrößen, die in 15 Leistungsbereiche von D17 bis C59 eingeteilt sind (siehe Seite [11](#)).

Empfang und Transport

Handhabung des Sanftanlassers

Anheben des ATS22

Der ATS22 ist in 5 Baugrößen mit unterschiedlichem Gewicht und unterschiedlichen Abmessungen verfügbar.

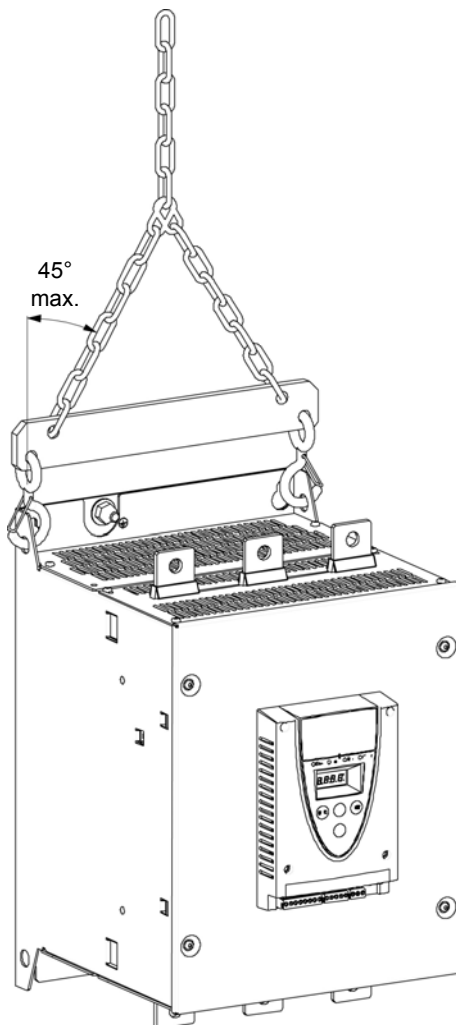
Kleinere Sanftanlasser können ohne Transportvorrichtung ausgepackt und installiert werden. Bei den Modellen ATS22C21●●● bis ATS22C59●●● muss eine Transportvorrichtung verwendet werden, diese verfügen deshalb über Transportösen.

⚠️ WARNUNG

GEFAHR BEI HANDHABUNG UND ANHEBEN

Sorgen Sie dafür, dass sich unter Geräten, die angehoben werden, keine Personen und/oder Gegenstände befinden. Verwenden Sie das im Folgenden abgebildete Hebeverfahren.

Die Nichtbeachtung dieser Anweisungen kann zu Tod, schwerer Körperverletzung oder Materialschäden führen!



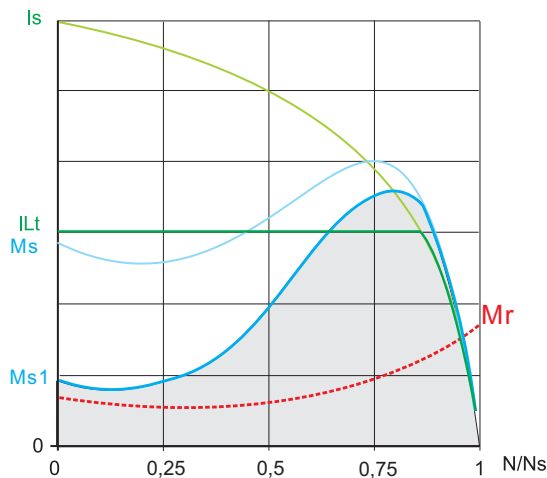
Entnehmen Sie den ATS22 erst aus dem Karton, wenn er sich an dem endgültigen Aufstellungsort befindet. Gehen Sie nach dem Entfernen des Kartons vorsichtig mit dem Sanftanlasser um, um eine Beschädigung der Innenteile, des Rahmens oder der Außenfläche zu vermeiden. Nach dem Entfernen des Kartons kann der Sanftanlasser folgendermaßen transportiert werden:

- Mit einer Transportvorrichtung. Verbinden Sie die beiden Transportösen beim Anheben des Sanftanlassers wie im Folgenden dargestellt mit einem Abstandshalter.
- In horizontaler Position mit der Rückseite des Sanftanlassers auf einer Palette.

Verpackungsinhalt

- Sanftanlasser
- Handbuch zur Schnellinstallation
- Packung mit Schrauben für die Baugrößen C, D und E
- Inbusschlüssel (bei Produkten der Größe B)

Drehmomenteigenschaften



Ms und Is: Direktanlauf eines Asynchronmotors.

Ms1: Gesamter verfügbarer Drehmomentbereich beim Altstart 22, abhängig vom Grenzstrom I_{LE} (Seite 51).

Der Anlauf des Sanftanlassers wird über das Motordrehmoment in diesem Bereich gesteuert.

Mr: Das Gegenmoment, das immer niedriger als das Drehmoment Ms1 sein muss.

Sanftanlasserauswahl

Die Motorleistung S1 entspricht einem Zyklus mit Start und Betrieb unter konstanter Last, bei dem die Temperaturstabilität erreicht werden kann.

Die Motorleistung S4 entspricht einem Zyklus mit Start, Betrieb unter konstanter Last und Leerlauf. Dieser Zyklus wird durch einen Lastfaktor charakterisiert.

Der Altstart 22 muss abhängig vom Anwendungstyp („standardmäßig“ oder „anspruchsvoll“) und von der Nennleistung des Motors ausgewählt werden. „Standardmäßige“ oder „anspruchsvolle“ Anwendungen unterscheiden sich durch die Grenzwerte des Stroms und den Zyklus der Motorleistungen S1 und S4. Diese Motorleistungen werden in der Norm EN 60034-1 beschrieben.

Standardanwendung

Beispiel: Kreiselpumpe

Bei der Standardanwendung weist der Altstart 22 folgende Leistungsmerkmale auf:

- bei Motorleistung S1: Start bei $3,5 I_n$ während 40 Sekunden aus kaltem Zustand.
- bei Motorleistung S4: Lastfaktor von 90 % und n Starts pro Stunde (siehe folgende Tabelle) mit $3,5 I_n$ während 20 Sekunden oder eines entsprechenden thermischen Zyklus.

In diesem Fall muss der thermische Motorschutz die Schutzklasse 10 erfüllen.

Baugröße	Anzahl der Startvorgänge (1) pro Stunde bei Motorleistung S4	
	Standard	Mit Lüfter
A	6	10
B	6	10
C	4	10
D	-	4
E	-	4

(1) Hinweis: Wenn Sanftstarts und Sanfthalte durchgeführt werden, muss die Anzahl der Startvorgänge durch 2 geteilt werden.

Anspruchsvolle Anwendung

Bemessungsstrom des Altstart 22 ist auf $3,5 I_{cL}$ begrenzt (siehe die Tabelle auf Seite 19). I_{cL} ist der Bemessungsstrom des Altstart 22. Wenn die Anwendung einen höheren Startstrom ($> 3,5 I_{cL}$) erfordert, muss ein größerer Sanftanlasser verwendet werden. Siehe die Tabelle zur Sanftanlasserauswahl auf Seite 11.

Auswahl

Sanftanlassergröße entsprechend der thermischen Schutzklasse

Startstrom	Schutzklasse		
	Klasse 10	Klasse 20	Klasse 30
$\leq 3,5 I_n$ max. Startzeit	Nennwert* 16 s	Nennwert + 1** 32 s	Nennwert + 2*** 48 s

* Nennwert = Nenngröße des Sanftanlassers entsprechend dem Motorbemessungsstrom (Motor FLA).

** Nennwert + 1 = Größe des Sanftanlassers gegenüber dem Motorbemessungsstrom (Motor FLA) um einen Leistungsbereich höher auswählen.

*** Nennwert + 2 = Größe des Sanftanlassers gegenüber dem Motorbemessungsstrom (Motor FLA) um zwei Leistungsbereiche höher auswählen.

Standardanwendung, Altistart 22...Q, 230/440 V, Sanftanlasser in der Zuleitung

Motor			Altistart 22...Q, 230/440 V (+ 10 % - 15 %) – 50/60 Hz (+/- 10 %)		
Motornennleistung			Motorbemessungsstrom I_n (Motor FLA)	Bemessungsstrom des Sanftanlassers $I_c L$ (Sanftanlasser FLA)	Referenz
230 V	400 V	440 V			
kW	kW	kW	A	A	
4	7,5	7,5	14,8	17	ATS22D17Q
7,5	15	15	28,5	32	ATS22D32Q
11	22	22	42	47	ATS22D47Q
15	30	30	57	62	ATS22D62Q
18,5	37	37	69	75	ATS22D75Q
22	45	45	81	88	ATS22D88Q
30	55	55	100	110	ATS22C11Q
37	75	75	131	140	ATS22C14Q
45	90	90	162	170	ATS22C17Q
55	110	110	195	210	ATS22C21Q
75	132	132	233	250	ATS22C25Q
90	160	160	285	320	ATS22C32Q
110	220	220	388	410	ATS22C41Q
132	250	250	437	480	ATS22C48Q
160	315	355	560	590	ATS22C59Q

Der Motorbemessungsstrom I_n darf nicht den maximalen Dauerstrom in Klasse 10 überschreiten.

Siehe die Verdrahtung auf Seite [30](#).

Maximale Umgebungstemperatur

Die Informationen in der obigen Tabelle basieren auf dem Betrieb bei einer maximalen Umgebungstemperatur von 40 °C (104 °F) und ein minimum von -10 °C (-50 °F).

Der Altistart 22 kann bis zu einer Umgebungstemperatur von 60 °C (140 °F) verwendet werden, wenn der max. Dauerstrom in Klasse 10 für jedes Grad über 40 °C (104 °F) um 2,2 % herabgesetzt wird.

Beispiel: ATS22D32Q bei 50 °C (122 °F) um $10 \times 2,2 \% = 22 \%$ herabgesetzt, 32 A wird zu $32 \times (1-0,22) = 24,96$ A (max. Motorbemessungsstrom).

Standardanwendung, Altistart 22●●●Q, 230/440 V, Sanftanlasser in Dreieckschaltung (Wurzel-3-Schaltung)

Nur der Altistart 22●●●Q kann per Dreieckschaltung installiert werden.

HINWEIS

GEFAHR VON MOTORSCHÄDEN

Der ATS22●●●S6 und ATS22●●●S6U dürfen nicht in Dreieckschaltung installiert werden.

Die Nichtbeachtung dieser Anweisungen kann zu Materialschäden führen!

Motor			Sanftanlasser, 230/440 V (+ 10 % - 15 %) – 50/60 Hz (+/- 10 %)			
Motornennleistung			Netzstrom (Motor FLA) (1)	I_n -Einstellung (Netzstrom/ $\sqrt{3}$)	Bemessungsstrom des Sanftanlassers I_{cL} (Sanftanlasser FLA)	Sanftanlasser-referenz
230 V	400 V	440 V				
kW	kW	kW	A	A	A	
5,5	11	15	25	14,4	17	ATS22D17Q
11	22	22	48	27,7	32	ATS22D32Q
18,5	45	45	70	40,4	47	ATS22D47Q
22	55	55	93	53,7	62	ATS22D62Q
30	55	75	112	64,7	75	ATS22D75Q
37	75	75	132	76,2	88	ATS22D88Q
45	90	90	165	95,3	110	ATS22C11Q
55	110	110	210	121,2	140	ATS22C14Q
15	132	132	255	147,2	170	ATS22C17Q
90	160	160	315	181,9	210	ATS22C21Q
110	220	220	375	216,5	250	ATS22C25Q
132	250	250	480	277,1	320	ATS22C32Q
160	315	355	615	355,1	410	ATS22C41Q
220	355	400	720	415,7	480	ATS22C48Q
250	400	500	885	511,0	590	ATS22C59Q

(1) Der Netzstrom beträgt maximal $1,5 I_{cL}$. Zudem darf die In-Einstellung I_{cL} nicht überschreiten.

Beispiel: Bei einem Motor mit 400 V und 110 kW und einem Netzstrom von 195 A ist der Mindestleistungsbereich des Sanftanlassers $I_{cL} = 195/1,5 = 130$ A.

Wählen Sie deshalb den ATS22C14Q aus.

Der Motorbemessungsstrom I_n darf nicht den max. Dauerstrom in Klasse 10 überschreiten.

Siehe die Verdrahtung auf Seite [26](#).

Maximale Umgebungstemperatur

Die Informationen in der obigen Tabelle basieren auf dem Betrieb bei einer maximalen Umgebungstemperatur von 40 °C (104 °F) und ein minimum von -10 °C (-50 °F).

Der Altistart 22 kann bis zu einer Umgebungstemperatur von 60 °C (140 °F) verwendet werden, wenn der max. Dauerstrom in Klasse 10 für jedes Grad über 40 °C (104 °F) um 2,2 % herabgesetzt wird.

Beispiel: ATS22D32Q bei 50 °C (122 °F) um $10 \times 2,2 \% = 22 \%$ herabgesetzt, 48 A wird zu $48 \times 0,78 = 37,5$ A (max. Motorbemessungsstrom).

Auswahl

Standardanwendung, 208/600 V, Sanftanlasser in der Zuleitung

Motor								Sanftanlasser, 208/600 V (+ 10 % - 15 %) – 50/60 Hz (+/- 10 %)		
Motornennleistung								Motornennstrom I_n (Motor FLA)	Bemessungsstrom des Sanftanlassers I_{cL} (Sanftanlasser FLA)	Sanftanlasserreferenz
208 V	230 V	230 V	400 V	440 V	460 V	500 V	575 V			
PS	PS	kW	kW	kW	PS	kW	PS	A	A	
3	5	4	7,5	7,5	10	9	15	14	17	ATS22D17S6 oder S6U
7,5	10	7,5	15	15	20	18,5	25	27	32	ATS22D32S6 oder S6U
(1)	15	11	22	22	30	30	40	40	47	ATS22D47S6 oder S6U
15	20	15	30	30	40	37	50	52	62	ATS22D62S6 oder S6U
20	25	18,5	37	37	50	45	60	65	75	ATS22D75S6 oder S6U
25	30	22	45	45	60	55	75	77	88	ATS22D88S6 oder S6U
30	40	30	55	55	75	75	100	96	110	ATS22C11S6 oder S6U
40	50	37	75	75	100	90	125	124	140	ATS22C14S6 oder S6U
50	60	45	90	90	125	110	150	156	170	ATS22C17S6 oder S6U
60	75	55	110	110	150	132	200	180	210	ATS22C21S6 oder S6U
75	100	75	132	132	200	160	250	240	250	ATS22C25S6 oder S6U
100	125	90	160	160	250	220	300	302	320	ATS22C32S6 oder S6U
125	150	110	220	220	300	250	350	361	410	ATS22C41S6 oder S6U
150	-(1)	132	250	250	350	315	400	414	480	ATS22C48S6 oder S6U
(1)	200	160	315	355	400	400	500	477	590	ATS22C59S6 oder S6U

(1)Keine Wertangabe, wenn kein entsprechender standardisierter Motor verfügbar ist.

Der Motorbemessungsstrom I_n darf nicht den max. Dauerstrom in Klasse 10 überschreiten.

Maximale Umgebungstemperatur

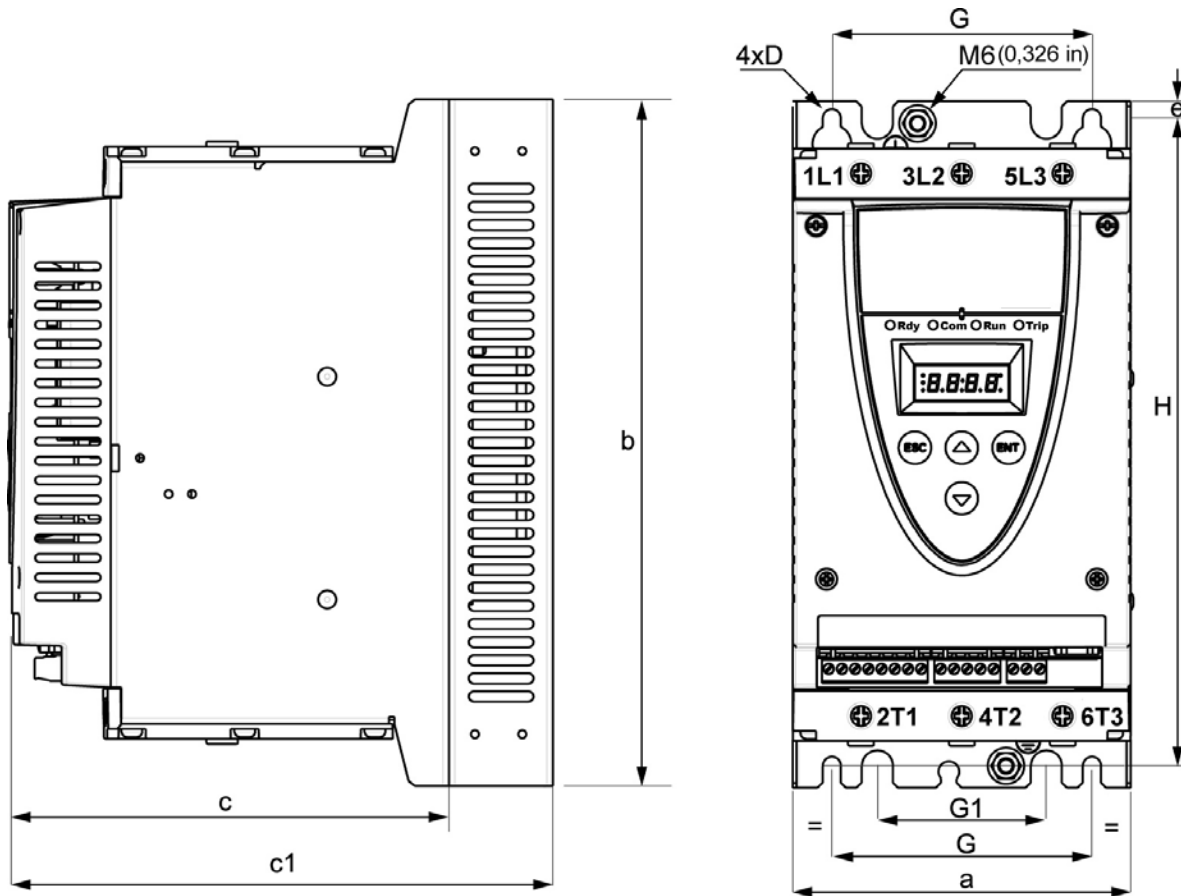
Die Informationen in der obigen Tabelle basieren auf dem Betrieb bei einer maximalen Umgebungstemperatur von 40 °C (104 °F) und ein minimum von -10 °C (-50 °F).

Der Altistart 22 kann bis zu einer Umgebungstemperatur von 60 °C (140 °F) verwendet werden, wenn der max. Dauerstrom in Klasse 10 für jedes Grad über 40 °C (104 °F) um 2,2 % herabgesetzt wird.

Beispiel: ATS22D32S6 bei 50 °C (122 °F) um $10 \times 2,2 \% = 22 \%$ herabgesetzt, 27 A wird zu $27 \times 0,78 = 21,06$ A (max. Motorbemessungsstrom).

Abmessungen und Gewichte

ATS22D17 bis D88



Für die Baugrößen D17 bis D88 ist der Lüfter separat erhältlich. (1)

ATS22	Baugröße	a	b	c	c1	e	H	Standard G	Mit Lüfter G1	D mm	Gewicht kg (lb)
		mm (Zoll)	mm (Zoll)	mm (Zoll)	mm (Zoll)	mm (Zoll)	mm (Zoll)	mm (Zoll)	mm (Zoll)	mm (Zoll)	
D17	A	130 (5,1)	265 (10,4)	169 (6,6)	209 (8,2)	6,5 (0,3)	250 (9,8)	100 (3,9)	65 (2,6)	7 (0,28)	5,5 (12,1)
D32	A										
D47	A										
D62	B	145 (5,7)	295 (11,6)	207 (8,1)	247 (9,7)	10,5 (0,4)	276 (10,9)	115 (4,5)	80 (3,15)	7 (0,28)	7,8 (17,2)
D75	B										
D88	B										

c: Abmessungen nur des Produkts.

c1: Abmessungen des Produkts mit Lüfter.

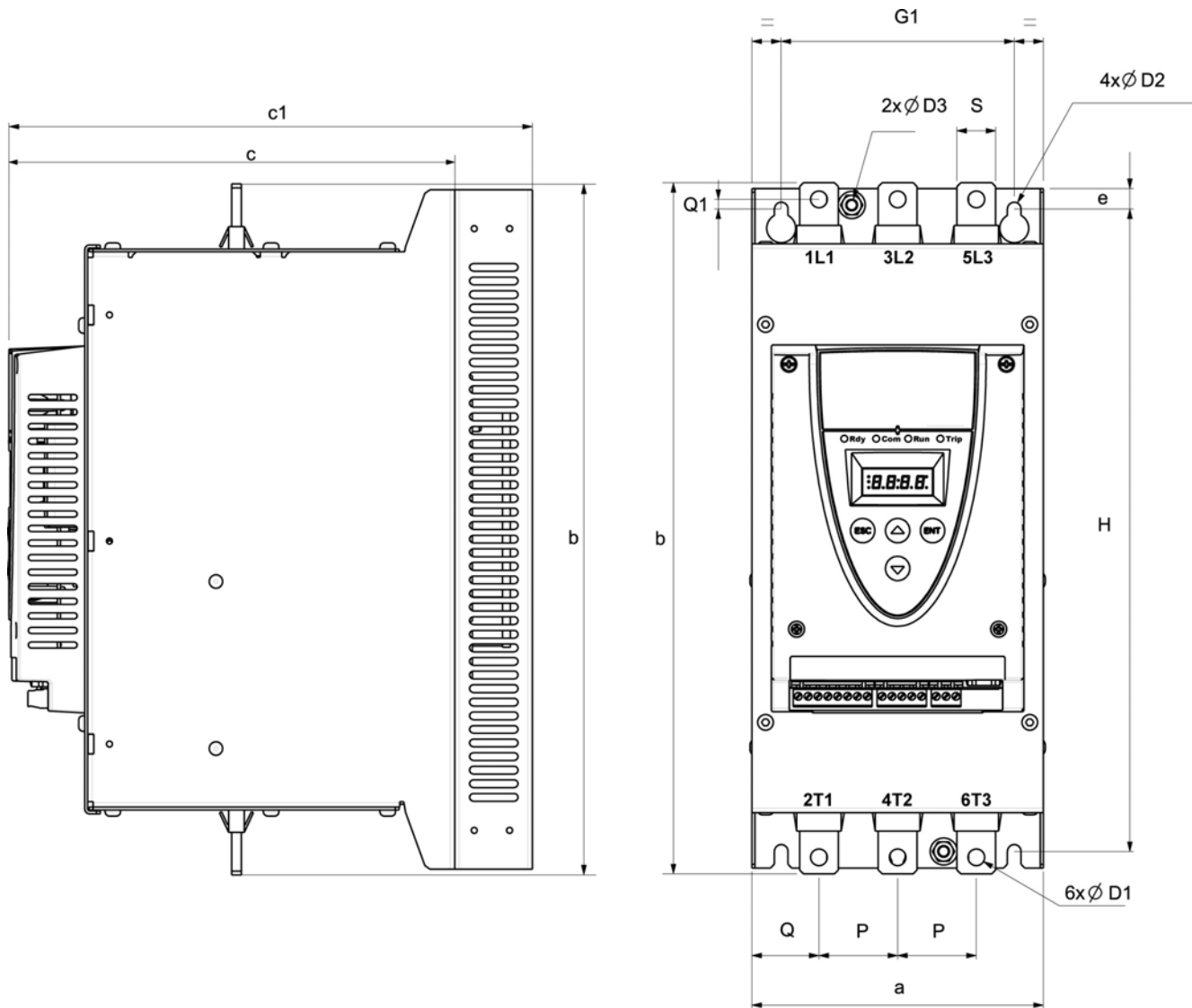
(1) Die Lüfterspannung muss mit der Steuerspannung des Sanftanlassers übereinstimmen:

ATS22●●●Q oder ATS22●●●S6, Lüfter 230 V, (VW3G22●●●, ●●● = 400 für Größe A, 401 für Größe B oder 402 für Größe C)

ATS22●●●S6U, Lüfter 110 V, (VW3G22U●●●, ●●● = 400 für Größe A, 401 für Größe B oder 402 für Größe C)

Abmessungen und Gewichte

ATS22C11 bis C17



Für die Baugrößen C11 bis C17 ist der Lüfter separat erhältlich. (1)

ATS22 Baugröße C	a	b	c	c1	e	H	G1	P	Q	Q1	S	D1	D2	D3	Gewicht
	mm (Zoll)	mm (Zoll)	mm (Zoll)	mm (Zoll)	mm (Zoll)	mm (Zoll)	mm (Zoll)	mm (Zoll)	mm (Zoll)	mm (Zoll)	mm (Zoll)	mm (Zoll)	mm (Zoll)	mm (Zoll)	kg (lb)
C11	150 (5,9)	356 (14)	229,5 (9)	269,5 (10,6)	10,5 (0,41)	331 (13)	120 (4,7)	40,5 (1,6)	34,5 (1,3)	5 (0,2)	20 (0,8)	9 (0,35)	7 (0,28)	6 (0,23)	12,2 (26,9)
C14															
C17															

c: Abmessungen nur des Produkts.

c1: Abmessungen des Produkts mit Lüfter.

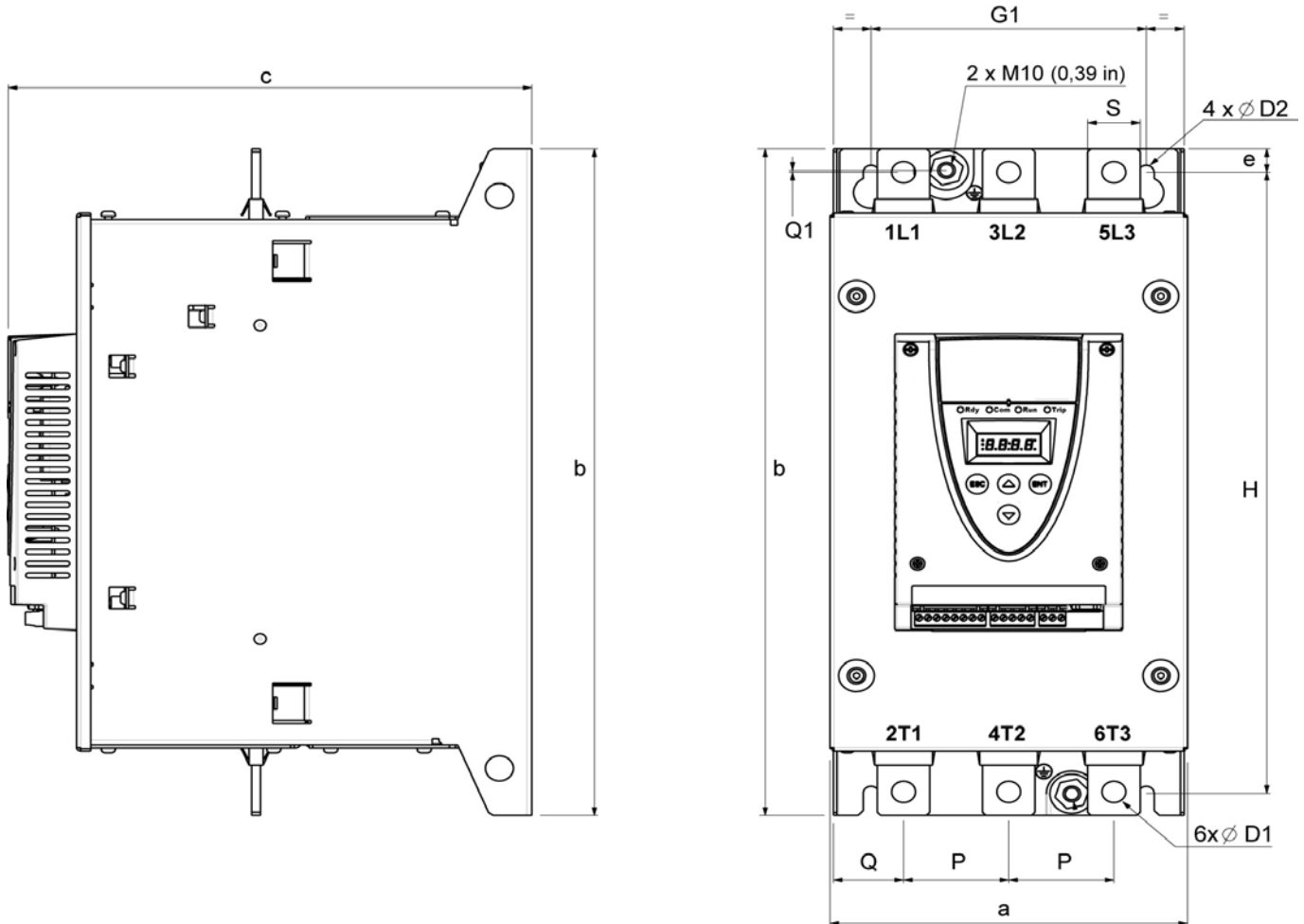
(1) Die Lüfterspannung muss mit der Steuerspannung des Sanftanlassers übereinstimmen:

ATS22●●●Q oder ATS22●●●S6, Lüfter 230 V, (VW3G22●●●, ●●● = 400 für Größe A, 401 für Größe B oder 402 für Größe C)

ATS22●●●S6U, Lüfter 110 V, (VW3G22U●●●, ●●● = 400 für Größe A, 401 für Größe B oder 402 für Größe C)

Abmessungen und Gewichte

ATS22C21 bis C59



Bei den Baugrößen C21 bis C59 ist der Lüfter integriert.

ATS22	Baugröße	a	b	c	e	H	G1	P	Q	Q1	S	D1	D2	Gewicht
		mm (Zoll)	mm (Zoll)	mm (Zoll)	mm (Zoll)	mm (Zoll)	mm (Zoll)	mm (Zoll)	mm (Zoll)	mm (Zoll)	mm (Zoll)	mm (Zoll)	mm (Zoll)	kg (lb)
C21	D	206 (8,1)	425 (16,7)	299 (11,8)	15 (0,59)	396 (15,6)	157 (6,2)	60 (2,4)	40 (1,6)	1,3 (0,05)	30 (1,2)	13,5 (0,53)	9 (0,35)	20,5 (45,2)
C25	D													
C32	D													
C41	D													
C48	E	304 (11,9)	455 (17,9)	339,7 (13,4)	15 (0,59)	426 (16,8)	264 (10,4)	94 (3,7)	55 (2,2)	1 (0,04)	40 (1,6)	13,5 (0,53)	9 (0,35)	33 (73,3)
C59	E													

Montage

Vorkehrungen für die Montage

Beachten Sie bei der Montage des Sanftanlassers ATS22 die folgenden Vorkehrungen:

- Der Sanftanlasser erfüllt die Anforderungen für den Verschmutzungsgrad 2 gemäß NEMA ICS1-1 oder IEC 60664-1.
- Um die Anforderungen für den Verschmutzungsgrad 3 zu erfüllen, installieren Sie das Produkt in einem Schaltschrank des Typs 12 oder IP54.

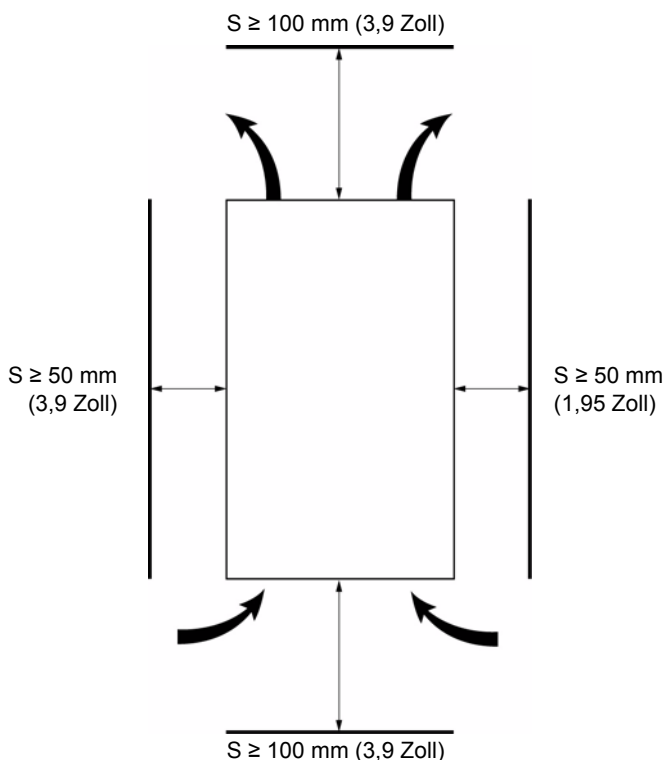
GEFAHR

GEFAHR EINES ELEKTRISCHEN SCHLAGS ODER LICHTBOGENS UND EXPLOSIONSGEFAHR

Die Sanftanlasser ATS22 sind offene Geräte und müssen in einem geeigneten Gehäuse montiert werden.

Die Nichteinhaltung dieser Anweisungen führt zu Tod oder lebensgefährlichen Verletzungen.

- Der Sanftanlasser ATS22 erzeugt Wärme und muss ordnungsgemäß belüftet werden. Lesen Sie „Thermische Faktoren bei der Auswahl der Gehäusegröße“ auf Seite 19, um die Verlustleistung zu ermitteln.
- Wenn gleichzeitig mehrere Sanftanlasser installiert sind, ordnen Sie diese in Reihe an. Sanftanlasser dürfen nicht übereinander gestapelt werden. Die vom unteren Sanftanlasser erzeugte Wärme kann sich negativ auf die Umgebungstemperatur des oberen Sanftanlassers auswirken.
- Installieren Sie den ATS22 in vertikaler Ausrichtung mit einer max. Neigung von $\pm 10^\circ$ (andere Positionen sind nicht zulässig).
- Stellen Sie den Sanftanlasser nicht in der Nähe von Wärmequellen auf. Lassen Sie genügend Abstand, damit die Luftzirkulation für die Kühlung von der Geräteunterseite bis zur Oberseite gewährleistet ist.
- Wenn elektrischer Strom durch den ATS22 geleitet wird, entstehen Wärmeverluste, die an die Umgebungsluft unmittelbar am Sanftanlasser abgeführt werden müssen. Sorgen Sie zur Vermeidung von thermischen Fehlern für eine ausreichende Gehäusekühlung und/oder -belüftung, um die Umgebungstemperatur um den Sanftanlasser zu begrenzen.



Hinweis: Zwischen nebeneinander montierten Sanftanlassern muss ein Abstand von ≥ 50 mm (1,95 Zoll) eingehalten werden.

GEFAHR

GEFAHR EINES ELEKTRISCHEN SCHLAGS ODER LICHTBOGENS UND EXPLOSIONSGEFAHR

Stellen Sie sicher, dass Flüssigkeiten, Staub oder leitfähige Gegenstände nicht in den Sanftanlasser fallen können (Schutzart IP00 von oben).

Die Nichteinhaltung dieser Anweisungen führt zu Tod oder lebensgefährlichen Verletzungen.

Montage

Sanftanlasserbelüftung

Bei Sanftanlassern mit Lüftern ist der Lüfter werkseitig so eingestellt, dass er sich automatisch einschaltet, sobald die Kühlkörpertemperatur 46 °C (114,8 °F) erreicht.

Der Lüfter wird ausgeschaltet, wenn die Kühlkörpertemperatur wieder unter 43 °C (109,4 °F) fällt. Diese Verhaltensweise kann geändert werden, indem der Parameter **F A n** im Menü **I D** angepasst wird (siehe Seite [61](#)).

Lüfterdurchflussmenge

Referenz	Baugröße	Einheit	Standard		Mit optionalem Lüftersatz	
			110 V	230 V	110 V	230 V
ATS22 D17, D32, D47	A	m ³ /Stunde	-	-	28	31
		CFM (1)	-	-	16	18
ATS22 D62, D75, D88	B	m ³ /Stunde	-	-	28	31
		CFM (1)	-	-	16	18
ATS22 C11, C14, C17	C	m ³ /Stunde	-	-	108	108
		CFM (1)	-	-	64	64
ATS22 C21, C25, C32, C41	D	m ³ /Stunde	148	148	-	-
		CFM (1)	87	87	-	-
ATS22 C48, C59	E	m ³ /Stunde	148	148	-	-
		CFM (1)	87	87	-	-

(1) Kubikfuß/Minute

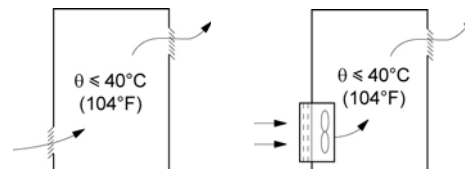
Montage in einem Gehäuse oder Schaltschrank aus Metall

Beachten Sie die Montageempfehlungen auf der vorherigen Seite.

Unterstützen Sie eine einwandfreie Luftzirkulation im Sanftanlasser:

- Belüftungsschlitze vorsehen.
- Überprüfen Sie, ob eine ausreichende Belüftung besteht: Installieren Sie andernfalls eine Fremdbelüftung, falls erforderlich mit Filter.

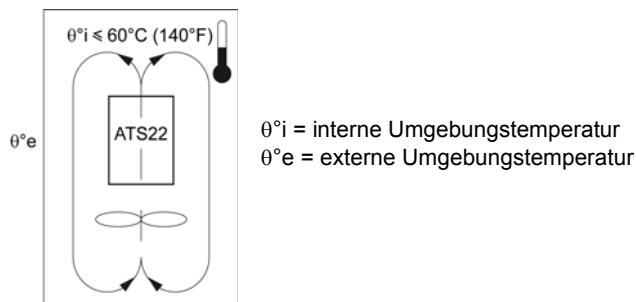
Reduzieren Sie den Sanftanlasserstrom **I c L** um 2,2 % je °C bei Temperaturen zwischen 40 und 60 °C (104 und 140 °F).



Montage

Montage in einem dichten Metallgehäuse

Belüftung für dichte Gehäuse



Befolgen Sie die Anleitungen in diesem Abschnitt, um die Anforderungen der Schutzart NEMA 12 (IP54) zu erfüllen. Verwenden Sie keine isolierten Gehäuse oder Nichtmetallgehäuse. Diese bieten nur eine geringe Wärmeleitung. Installieren Sie einen Lüfter für die Luftzirkulation innerhalb des Gehäuses und um Wärmestaus im Sanftanlasser zu verhindern. Dadurch kann der Sanftanlasser in einem Gehäuse mit einer maximalen Innentemperatur von 60 °C (140 °F) betrieben werden. Stellen Sie sicher, dass die Umgebungstemperatur um die Sanftanlasser diesen Wert nicht überschreitet. Reduzieren Sie den Sanftanlasserstrom I_{cL} um 2,2 % je °C bei Temperaturen zwischen 40 und 60 °C (104 und 140 °F).

Thermische Faktoren bei der Auswahl der Gehäusegröße

Lesen Sie bei der Montage des Sanftanlassers ATS22 in einem Gehäuse die Empfehlungen des Gehäuseherstellers zur Gehäusegröße ausgehend von thermischen Faktoren. Hierzu muss die von jedem Gerät im Gehäuse abgegebene Verlustleistung addiert werden. Die folgende Tabelle führt die Verlustleistungen des bei Nennstrom betriebenen Sanftanlassers ATS22 im eingeschwungenen Zustand und beim Start auf.

Verlustleistung der Sanftanlasser bei deren Nennstrom

Sanftanlasser-referenz	Leistung				Steuerspannung		
	Baugröße	I_{cL}	Beim Start:	Im eingeschwungenen	Elektronik	Kurzschluss-schütze (1)	Lüfter
			Gesamtleistung bei 3,5 I_{cL}	Zustand: Gesamte abgeleitete Leistung			
ATS22D17	A	17	208	5	20	-	14 (2)
ATS22D32	A	32	404	10			
ATS22D47	A	47	562	14			
ATS22D62	B	62	781	19	20	-	20 (2)
ATS22D75	B	75	1016	23			
ATS22D88	B	88	1060	26			
ATS22C11	C	110	1345	33	20	-	20 (2)
ATS22C14	C	140	1548	42			
ATS22C17	C	170	1922	51			
ATS22C21	D	210	2596	63	20	14	20
ATS22C25	D	250	3275	75			
ATS22C32	D	320	3699	96			
ATS22C41	D	410	5147	123			
ATS22C48	E	480	6396	144			
ATS22C59	E	590	7599	177	20	14	40

(1) Bei ATS22●●●Q, ATS22●●●S6 und ATS22●●●S6U, Baugrößen A, B und C, ist die Leistung der Kurzschlusschütze bei der Elektronik enthalten.

(2) Optionaler Lüftersatz

Beispiel: für einen ATS22D47

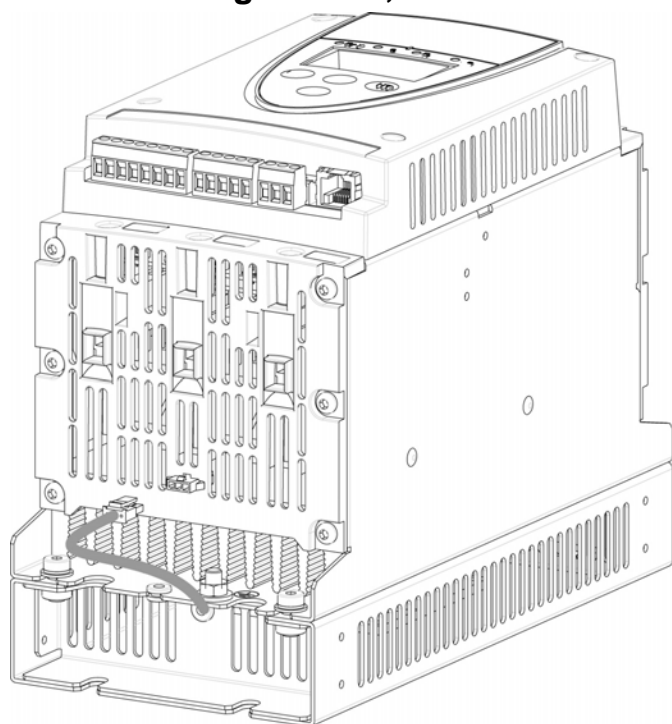
Verlustleistung beim Start: 562 W
 Verlustleistung im eingeschwungenen Zustand: 14 W
 Leistung für Steuerspannung: 20 W ohne Lüfter, 34 W mit Lüfter

Beispiel: für einen ATS22C48

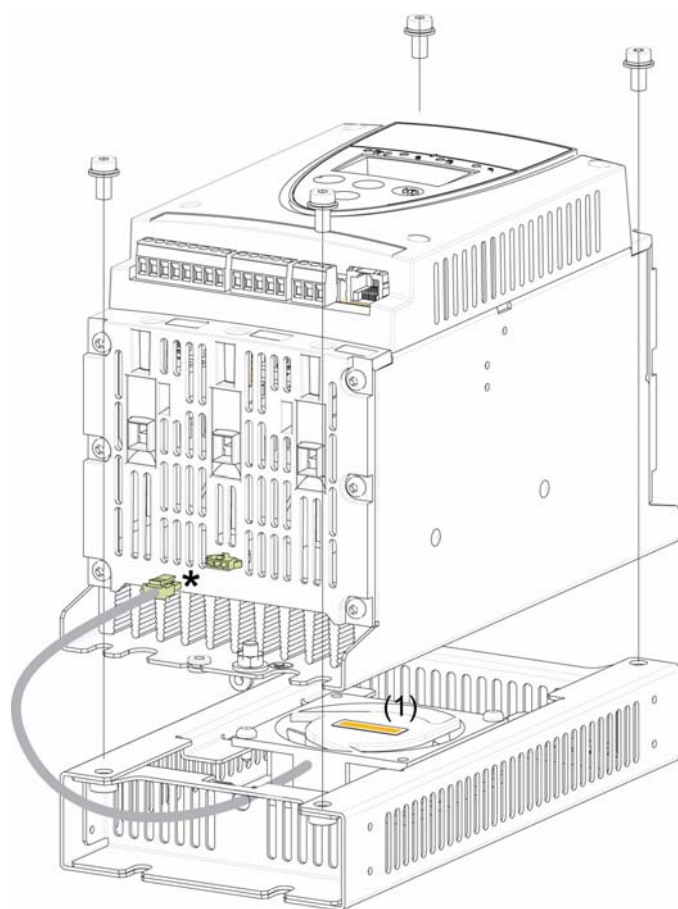
Verlustleistung beim Start: 6396 W
 Verlustleistung im eingeschwungenen Zustand: 144 W
 Leistung für Steuerspannung: 74 W

Montage – Lüfteroption

Lüfter für Baugrößen A, B und C



Anschlüsse zwischen dem Lüfter und dem ATS22



Anzugsmoment: 3,5 Nm (31 lb.in)

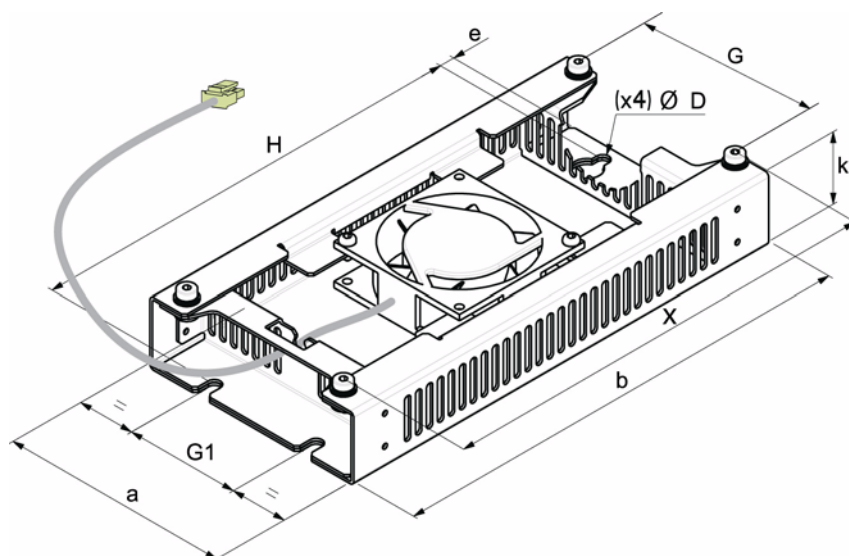
* Da je nach Lüfterspannung (entsprechend der Steuerspannung des ATS22) zwei verschiedene Lüfteroptionen an den ATS22 angeschlossen werden können, wird für jede Spannung ein eigener Anschluss verwendet, um eine falsche Installation und Verwendung zu vermeiden.

(1) Die Lüfterspannung muss mit der Steuerspannung des Sanftanlassers übereinstimmen:

ATS22●●●Q oder ATS22●●●S6, Lüfter 230 V
ATS22●●●S6U, Lüfter 110 V

Montage – Lüfteroption

Lüfterabmessungen für Baugrößen ATS22D17 bis C17



Für die Baugrößen D17 bis D88 ist der Lüfter separat erhältlich. (1)

Lüftersatz	ATS22	a	b	k	e	H	G	G1	X	D	Gewicht
		mm (Zoll)	mm (Zoll)	mm (Zoll)	mm (Zoll)	mm (Zoll)	mm (Zoll)	mm (Zoll)	mm (Zoll)	mm (Zoll)	mm (Zoll)
A	D17	130	265	40	8,5	248	100	65	250	7	1,2
	D32	(5,1)	(10,4)	(1,6)	(0,33)	(9,8)	(3,9)	(2,6)	(9,8)	(0,28)	(2,6)
	D47										
B	D62	145	295	40	8,5	278	115	80	276	7	1,4
	D75	(5,7)	(11,6)	(1,6)	(0,33)	(10,9)	(4,5)	(3,1)	(10,9)	(0,28)	(3,1)
	D88										
C	C11	150	350	40	8,5	333	120	85	331	7	1,6
	C14	(5,9)	(13,8)	(1,6)	(0,33)	(13,1)	(4,7)	(3,3)	(13)	(0,28)	(3,5)
	C17										

(1) Die Lüfterspannung muss mit der Steuerspannung des Sanftanlassers übereinstimmen.

ATS22●●●Q oder ATS22●●●S6, Lüfter 230 V, (VW3G22●●●, ●●● = 400 für Größe A, 401 für Größe B oder 402 für Größe C)

ATS22●●●S6U, Lüfter 110 V, (VW3G22U●●●, ●●● = 400 für Größe A, 401 für Größe B oder 402 für Größe C)

Thermische Überlastsicherung

Thermische Überlastsicherung des Sanftanlassers

Die thermische Überlastsicherung erfolgt über den am Kühlkörper installierten Temperatursensor.

Thermischer Motorschutz

Die Norm IEC 60947-4-2 definiert die Schutzklassen mit der Anlaufleistung des Motors (Warm- oder Kaltstart) ohne thermische Fehler. Für einen KALTEN Zustand (entsprechend einem stabilisierten thermischen Zustand des Motors, ausgeschaltet) und für einen WARMEN Zustand (entsprechend einem stabilisierten thermischen Zustand des Motors bei Nennleistung) werden unterschiedliche Schutzklassen angegeben.

- Der Sanftanlasser ist werkseitig auf Schutzklasse 10 eingestellt.
- Diese Schutzklasse kann über den Parameter **LHP** im Menü **SEL** geändert werden.
- Der thermische Motorzustand wird nur bei angelegter Steuerspannung gespeichert.
- Wenn der thermische Motorzustand 110 % überschreitet, wird ein Überlastalarm aktiviert.
- Der thermische Auslöser **DLF** hält den Motor an, wenn der thermische Motorzustand 125 % überschreitet.
- Wenn die thermische Überlastsicherung nicht ausgeschaltet wurde, kann der thermische Auslöser je nach Ausgangszuweisung durch ein Relais angezeigt werden.
- Nach dem Anhalten des Motors oder dem Ausschalten des Sanftanlassers wird der thermische Zustand gespeichert. Beim nächsten Start oder Einschalten wird der Wert der thermischen Überlastsicherung wiederhergestellt.
- Bei Verwendung eines Sondermotors (explosionsgeschützter Motor, Tauchmotor,...) sollte die thermische Überlastsicherung durch PTC-Fühler erfolgen.

HINWEIS

GEFAHR VON MOTORSCHÄDEN

Unter folgenden Bedingungen ist ein externer Motorüberlastschutz erforderlich:

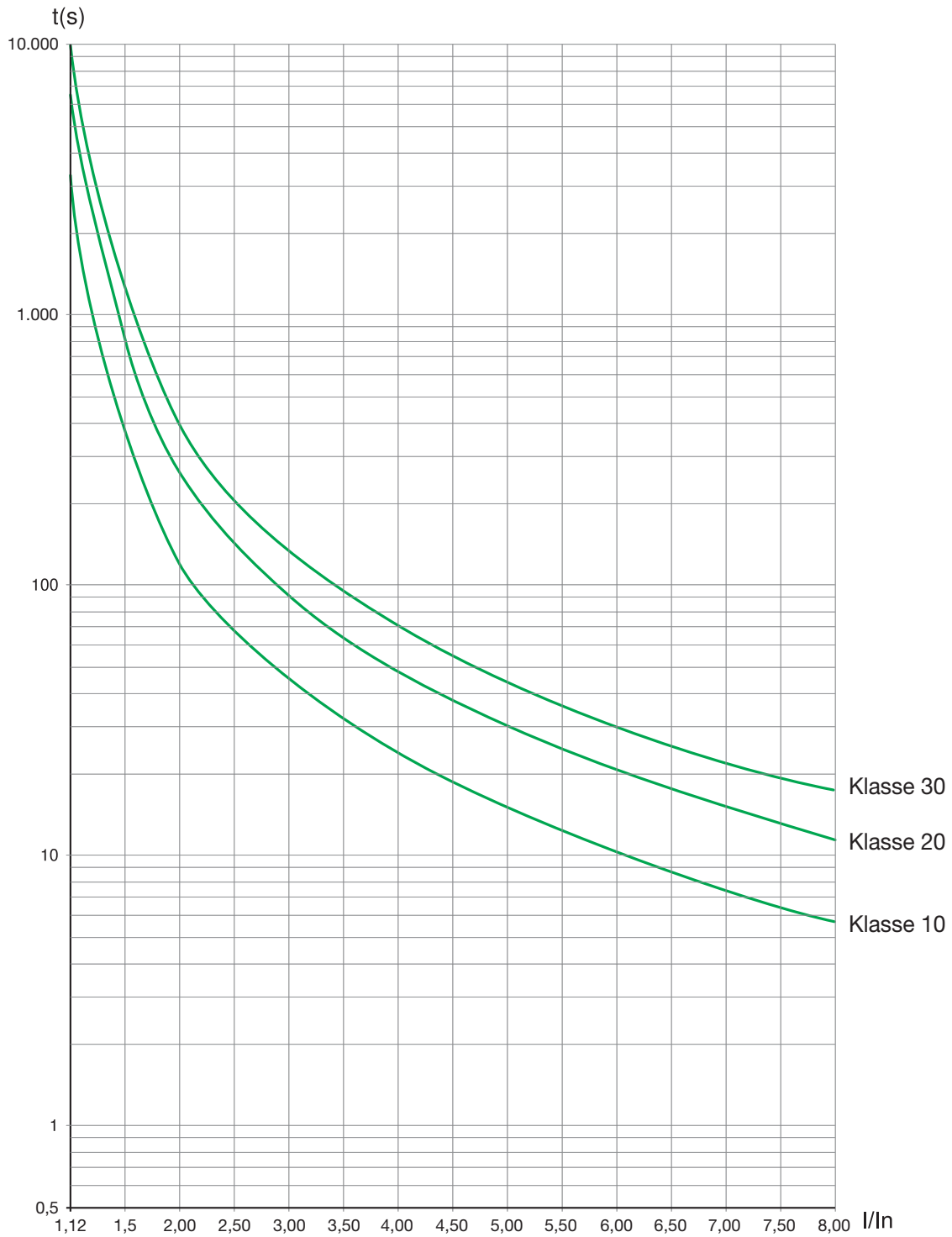
- Betrieb mehrerer Motoren
- Betrieb von Motoren, deren Nennstrom weniger als 40 % des Startanlassernennstroms beträgt.
- Verwendung der Motorumschaltung
- Verwendung eines Sondermotors (explosionsgeschützter Motor, Tauchmotor,...)

Die Nichtbeachtung dieser Anweisungen kann zu Materialschäden führen!

Siehe „Thermischer Motorschutz mit PTC-Fühlern“ auf Seite [25](#).

Thermische Überlastsicherung

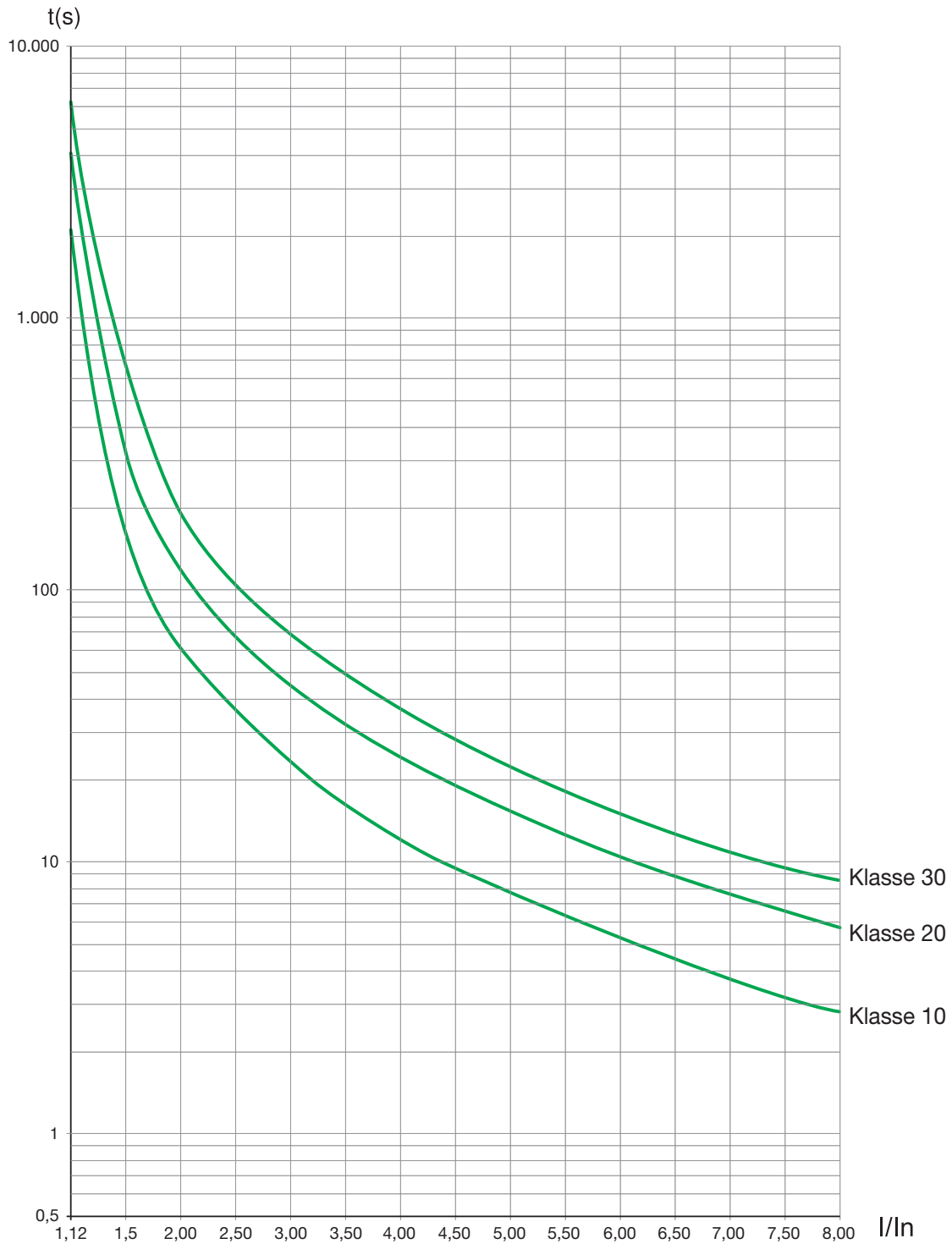
Auslösekurven im kalten Zustand



Auslösezeit für eine Standardanwendung (Klasse 10)	Auslösezeit für eine anspruchsvolle Anwendung (Klasse 20)	Auslösezeit für eine anspruchsvolle Anwendung (Klasse 30)
3,5 In	3,5 In	3,5 In
32 s	63 s	95 s

Thermische Überlastsicherung

Auslösekurven im warmen Zustand



Auslösezeit für eine Standardanwendung (Klasse 10)	Auslösezeit für eine anspruchsvolle Anwendung (Klasse 20)	Auslösezeit für eine anspruchsvolle Anwendung (Klasse 30)
3,5 In	3,5 In	3,5 In
16 s	32 s	48 s

Thermische Überlastsicherung

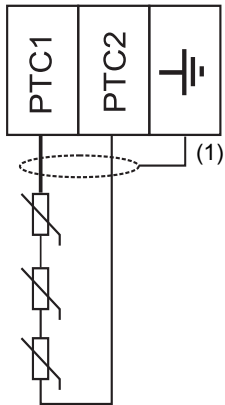
Thermischer Motorschutz mit PTC-Fühlern

In den Motor integrierte PTC-Fühler zur Temperaturmessung können an die Steuerkartenklemmen angeschlossen werden.

Hinweis:

Durch die Verwendung von PTC-Fühlern wird der durch die Sanftanlasserberechnung bereitgestellte thermische Motorschutz nicht ausgeschaltet. Beide Schutzarten sind parallel einsetzbar.

PTC-Verdrahtung



(1) Geschirmtes Kabel optional

Kenndaten

Gesamtwiderstand des Fühlerkreislaufs: 750 Ω bei 25 °C (77 °F)

Auslösung: zwischen 2.700 Ω und 3.100 Ω .

Vorkehrungen bei der Installation

GEFAHR

GEFAHR EINES ELEKTRISCHEN SCHLAGS ODER LICHTBOGENS UND EXPLOSIONSGEFAHR

- Lesen Sie diese Anleitung vollständig und sorgfältig durch, bevor Sie den Sanftanlasser Altistart 22 installieren und betreiben. Installation, Einstellung, Reparatur und Wartung müssen von Fachpersonal durchgeführt werden.
- Der Anwender ist für die Einhaltung aller relevanten internationalen und nationalen elektrotechnischen Anforderungen bezüglich der Schutzerdung sämtlicher Geräte verantwortlich.
- Zahlreiche Komponenten des Sanftanlassers, einschließlich der Leiterplatten, werden über die Netzspannung versorgt. NICHT BERÜHREN! Nur elektrisch isolierte Werkzeuge verwenden.
- Nicht abgeschirmte Bauteile oder Schraubverbindungen an Klemmenleisten bei angelegter Spannung NICHT berühren.
- Vorgehensweise vor Arbeiten am Sanftanlasser:
 - Jegliche Stromversorgung, gegebenenfalls auch die externe Versorgung des Steuerteils, trennen.
 - Ein Schild mit der Aufschrift „NICHT EINSCHALTEN“ am Leistungs- oder Trennschalter anbringen.
 - Den Leistungs- oder Trennschalter in der geöffneten Stellung verriegeln.
- Alle Abdeckungen montieren und vor Einschalten der Versorgung oder vor dem Starten und Stoppen des Sanftanlassers schließen.

Die Nichteinhaltung dieser Anweisungen führt zu Tod oder lebensgefährlichen Verletzungen.

Für eine einwandfreie Verdrahtung sind die Kabel der Steuerschaltkreise von allen Leistungskabeln (Leitung und Last) zu trennen. Bei Leistungskabeln zum Motor ist der größtmögliche Abstand zu allen anderen Leistungskabeln erforderlich. Verlegen Sie sie nicht im selben Kabelkanal. Diese Trennung reduziert die Möglichkeit, dass elektrisches Rauschen zwischen Schaltkreisen eingekoppelt wird.

Beachten Sie bei der Installation des Sanftanlassers ATS22 die folgenden Vorkehrungen:

- Die Spannungs- und Frequenzspezifikationen für die Eingangsleitung müssen mit der Konfiguration des Sanftanlassers übereinstimmen.
- Zwischen der Eingangsleitung und dem Sanftanlasser muss ein Trennschalter installiert werden.

GEFAHR

GEFAHR EINES ELEKTRISCHEN SCHLAGS ODER LICHTBOGENS UND EXPLOSIONSGEFAHR

- Die ThyristorenHalbleiterschalter des Sanftanlassers ATS22 sind nicht vollständig galvanisch getrennt. Da Ableitströme durch die Halbleiterschalter fließen, können am lastseitigen Leistungskreis des Sanftanlassers gefährliche Spannungen auftreten, wenn an der Leitungsseite des Sanftanlassers Strom angelegt wird.
- Trennen Sie die Stromversorgung, bevor Arbeiten am Sanftanlasser oder Motor ausgeführt werden.

Die Nichteinhaltung dieser Anweisungen führt zu Tod oder lebensgefährlichen Verletzungen.

- Bei Verwendung eines Isolationsschützes muss das Schütz zur selben Zeit, in der der Startbefehl des Sanftanlassers ausgelöst wird, oder vor der Auslösung schließen. Wenn innerhalb von 500 ms nach Auslösung des Startbefehls an den Klemmen L1, L2 und L3 des Sanftanlassers keine Netzversorgung erkannt wird, wird ein Phasenfehler ausgelöst.
- Externe Überstromschutzgeräte, entweder Sicherungen oder Leistungsschalter, müssen an den leitungsseitigen Anschlüssen des Sanftanlassers ATS22 installiert werden. Der maximale empfohlene Leistungsbereich und die zugehörige Kurzschlussfestigkeit des Sanftanlassers sind auf Kurzanleitung anbau (S1A14738) angegeben.

WARNUNG

SCHUTZ GEGEN ÜBERSTRÖME

- Ein Überstromschutzgerät muss auf der Netzseite des ATS22 installiert werden, damit die angegebene Kurzschlussfestigkeit erreicht wird.
- Der auf in Kurzanleitung anbau (S1A14738) angegebene maximale Leistungsbereich des Überstromschutzgerätes darf nicht überschritten werden.
- Schließen Sie den Sanftanlasser nicht an eine Netzeinspeisung an, deren Kurzschlusskapazität über die auf in (Kurzanleitung anbau S1A14738) angegebene Kurzschlussfestigkeit des Sanftanlassers hinausgeht.

Die Nichtbeachtung dieser Anweisungen kann zu Tod, schwerer Körperverletzung oder Materialschäden führen!

- Kondensatoren mit Korrekturfaktor sollten nicht an einen Motor angeschlossen werden, der von einem Sanftanlasser ATS22 gesteuert wird. Wenn ein Korrekturfaktor benötigt wird, müssen sich die Kondensatoren auf der Leitungsseite des Sanftanlassers befinden. Es sollte ein separates Schütz verwendet werden, um die Kondensatoren bei ausgeschaltetem Motor oder beim Hochlauf oder Auslauf auszuschalten. Siehe Dokument Nr. 8638PD9603.

HINWEIS

GEFAHR VON SCHÄDEN AM SANFTANLASSER

- Schließen Sie keine Kondensatoren mit Korrekturfaktor am lastseitigen Leistungskreis des ATS22 an.
- Schließen Sie keine anderen Lasten als Motoren an (Transformatoren und Widerstände beispielsweise sind nicht zulässig).

Die Nichtbeachtung dieser Anweisungen kann zu Materialschäden führen!

- Der ATS22 regelt die Motorleistung über Halbleiterschalter. Schließen Sie bei der Überprüfung des Zustands der Leiter- oder Motorisolierung das dielektrische Testgerät für Hochspannung oder das Isolierungswiderstandstestgerät nicht an den Sanftanlasser an. Die hierbei verwendeten Testspannungen können den Sanftanlasser beschädigen. Trennen Sie den Sanftanlasser vor der Durchführung solcher Tests immer von den Leitern oder vom Motor.

HINWEIS

GEFAHR VON SCHÄDEN AM SANFTANLASSER

- Führen Sie keine dielektrischen Hochspannungstests an Schaltkreisen durch, während diese an den Sanftanlasser ATS22 angeschlossen sind.
- Alle Schaltkreise, bei denen dielektrische Hochspannungstest durchgeführt werden müssen, müssen vor der Testdurchführung vom Sanftanlasser getrennt werden.

Die Nichtbeachtung dieser Anweisungen kann zu Materialschäden führen!

- Der ATS22 enthält elektronische Schaltkreise, über die erkannt und signalisiert wird, wenn die Halbleiterschalter nicht mehr funktionieren.
- Da die Halbleiterschalter die Motorleistung möglicherweise nicht vollständig sperren können, wenn der Sanftanlasser einen Fehler erkennt, ist eine zusätzliche Isolierung auf der Leitungsseite des Sanftanlassers erforderlich. Verwenden Sie entweder einen Leistungsschalter mit einer Spule zur Auslösung bei Nebenschluss oder ein elektromagnetisches Schütz. Schließen Sie das Isolationsgerät an das Relais mit Fehlererkennung des Sanftanlassers an, damit es den Leistungskreis des Sanftanlassers im Falle einer Auslösung des Sanftanlassers öffnet. Das Isolationsgerät muss den Motorstrom bei gesperrtem Rotor unterbrechen können.

Verdrahtung

Sehen Sie sich die Anwendungsschaltbilder an, die die Logiksteuerung des Isolationsgeräts über das Relais mit Fehlererkennung anzeigen.

VORSICHT

GEFAHR DER MOTORÜBERHITZUNG

Bei Ausfall der Thyristoren läuft der Motor möglicherweise nur noch auf einer Phase.

- Verwenden Sie einen Leistungsschalter mit Unterspannungsspule oder ein elektromagnetisches Schütz, um die Netzversorgung des Sanftanlassers zu trennen.
- Das Schaltgerät muss den Motorstrom bei blockiertem Rotor unterbrechen können.
- Steuern Sie das Schaltorgan über das Fehlermelderelais des Sanftanlassers.

Die Nichtbeachtung dieser Anweisungen kann zu Körperverletzung oder Materialschäden führen!

WARNUNG

UNGEEIGNETE SYSTEMERDUNG – GEFAHR FÜR LEITER DER NEBENSTROMKREISE

Wenn die Systemerdung für das Erdungsfehlerniveau nicht geeignet ist, verwenden Sie eine ordnungsgemäße Erdschlussfehlerüberwachung. Mögliche Lösungen:

- Träge Sicherungen, auf 125 % der Motor FLA ausgelegt.
- Ein ordnungsgemäß koordiniertes externes Überlastrelais.

Die Nichtbeachtung dieser Anweisungen kann zu Tod, schwerer Körperverletzung oder Materialschäden führen!

Systemerdung

Wenn das Erdungssystem nicht mindestens geeignet ist, 1.300 % des Motornennstroms führen zu können, ist der Schutz der Schaltgeräte möglicherweise nicht gewährleistet. In diesem Fall muss der externe Erdschlussfehlerüberwachung ordnungsgemäß ausgelegt werden. Empfohlene Lösungen:

- Träge Sicherungen, auf 125 % des Motornennstroms ausgelegt. Die im Kapitel „Schutz der Nebenstromkreise“ aufgeführten Sicherungen ermöglichen aufgrund ihrer Größe eine ordnungsgemäße Auslegung und können für Anwendungen verwendet werden, die keine Startzeiten benötigen, die länger als 50 Sekunden bei einer Strombegrenzung von 300 % oder länger als 20 Sekunden bei einer Strombegrenzung von 500 % sind.
- Externes Überlastrelais. Bei Anwendungen mit mehreren Motoren, Anwendungen, bei denen der Motor nicht mit der Größe des Sanftanlassers übereinstimmt, oder Anwendungen, die ein externes Bypassschütz verwenden, kann ein externes Überlastrelais ausgelegt werden, um Leiter vor hochohmigen Erdschlüssen zu schützen.

Allgemeine Verdrahtungsmethoden

Verwenden Sie bei der Verdrahtung des Sanftanlassers ATS22 die durch nationale und regionale elektrotechnische Normen vorgesehenen Verdrahtungsmethoden. Beachten Sie zudem folgende Richtlinien:

- Verwenden Sie für alle Sanftanlasserkabel Kabelkanäle aus Metall. Verlegen Sie Leistungs- und Steuerkabel nicht im selben Kabelkanal.
- Verlegen Sie Kabelkanäle aus Metall mit Leistungskabeln oder Niedrigpegel-Steuerkabeln in einem Abstand von mindestens 80 mm (3 Zoll).
- Verlegen Sie Kabelkanäle oder Kabelpritschen, die nicht aus Metall bestehen und Leistungskabel führen, getrennt von Kabelkanälen aus Metall, die Niedrigpegel-Steuerkabel führen; der Abstand sollte mindestens 305 mm (12 Zoll) betragen.
- Verlegen Sie Leistungs- und Steuerkabel immer im rechten Winkel zueinander.
- Halten Sie die Steuerkreise von den Leistungskabeln getrennt.

Anpassung an die Netzspannung

Der Steuerschaltkreis ist vollständig unabhängig vom Leistungskreis. Befolgen Sie zum Anlegen von Steuerspannung die Anleitungen auf dem Etikett, das auf der Klemmleiste des Sanftanlassers angebracht ist. Schließen Sie die einphasige Spannung mit 110 oder 230 VAC an die Klemmen CL1 und CL2 an.

Der Leistungskreis passt sich automatisch an die Netzspannung und die Frequenz an, und zwar in einem Bereich von 230 bis 440 V bei den Sanftanlassern ATS22●●●Q und in einem Bereich von 208 bis 600 V bei den Sanftanlassern ATS22●●●S6 und ATS22●●●S6U.

Verdrahtung

Leistungsbedarf

Stellen Sie sicher, dass die Steuerspannung ausgeschaltet ist, und schließen Sie sie entsprechend der Teilenummer des Sanftanlassers an (CL1-CL2).

ATS22●●●Q und ATS22●●●S6	230 V	+10 %
	220 V	-15 %
ATS22●●●S6U	115 V	+10 %
	110 V	-15 %

Stellen Sie sicher, dass die Netzspannung ausgeschaltet ist, und schließen Sie sie entsprechend der Teilenummer des Sanftanlassers an (1/L1-3/L2-5/L3).

ATS22●●●Q	230 V 440 V	+10 %/-15 %
ATS22●●●S6 oder ATS22●●●S6U	208 V 600 V	+10 %/-15 %

Schließen Sie den Motor an (2/T1 – 4/T2 – 6/T3), und stellen Sie dabei sicher, dass dessen Kopplung der Netzspannung entspricht.
Hinweis: Wenn für den ATS22●●●Q eine Dreieckschaltung verwendet wird, sehen Sie sich die Empfehlungen auf Seite [12](#) und die Diagramme auf Seite [30](#) an.

Überbrückungsschutz

HINWEIS

GEFAHR VON MOTORSCHÄDEN

Die Funktion zur Erkennung von Motorphasenausfällen für die 3 Phasen ist nur beim Einschalten des Sanftanlassers aktiv. Ein Phasenausfall wird nicht erkannt, wenn sich der Sanftanlasser bereits im Status „Betrieb“ befindet.

Wenn ein nachgeschaltetes Schütz in der Sequenz verwendet wird, ist Folgendes zu beachten:

- Das Schütz muss geschlossen sein, bevor der Fahrbefehl an den Sanftanlasser gesendet wird.
- Sicherstellen, dass das Schütz nicht ausgelöst wird, wenn der Sanftanlasser bereits läuft.

Die Nichteinhaltung dieser Anweisungen führt zu Tod oder lebensgefährlichen Verletzungen.

Alle Sanftanlasser ATS22 verfügen über ein internes Überbrückungsschutz.
Das Überbrückungsschutz wird unter folgenden Bedingungen aktiviert:

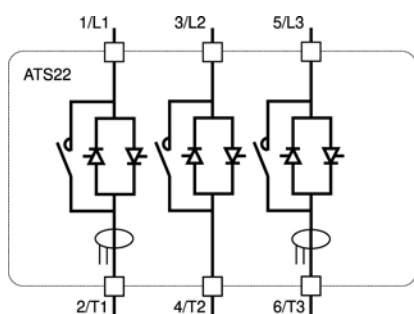
I Motor < 120 % I_n

UND

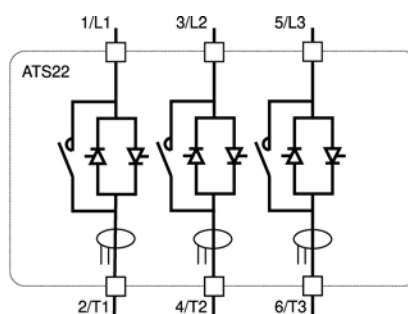
U Motor = 100 % Netzspannung

Blockdiagramm des Leistungsteils des Altistart 22

ATS22●●●Q-Reihe



ATS22●●●S6- und ATS22●●●S6U-Reihen

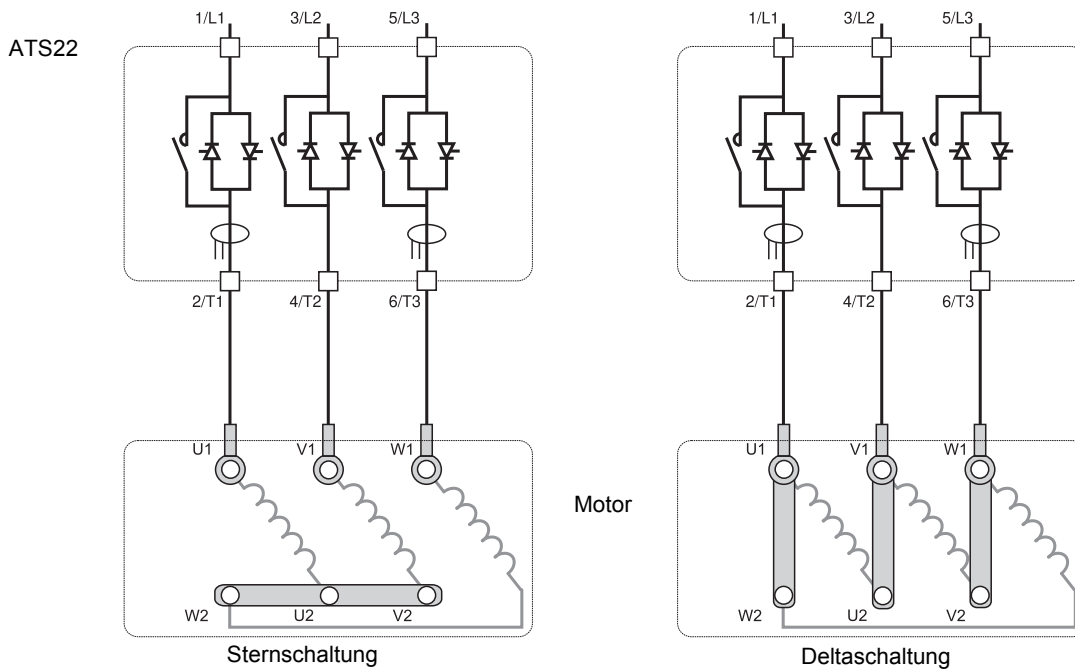


Verdrahtung

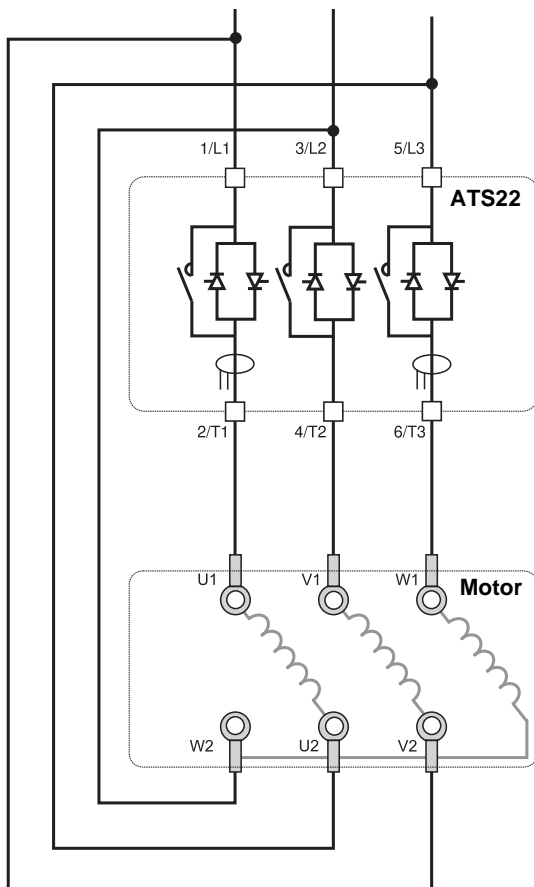
Die ATS22●●●Q-Reihe (230-440 V) kann in der Netzspannungsleitung oder in der Dreieckschaltung des Motors angeschlossen werden.

Altistart 22 in der Zuleitung

Der Motoranschluss hängt von der Netzspannung ab. Im Folgenden sind zwei Möglichkeiten angezeigt: Sternschaltung und Dreieckschaltung.



Altistart 22 in Dreieckschaltung (Wurzel-3-Schaltung)



HINWEIS

GEFAHR VON SCHÄDEN AM SANFTANLASSER

- Nur die ATS22●●●Q-Reihe darf per Dreieckschaltung installiert werden.
- Führen Sie den Anschluss genau wie in dem Beispiel durch.
- Die Netzspannung darf 440 V nicht überschreiten.
- Der Parameter **dL t A** muss auf **dL t** gesetzt sein.

Die Nichtbeachtung dieser Anweisungen kann zu Materialschäden führen!

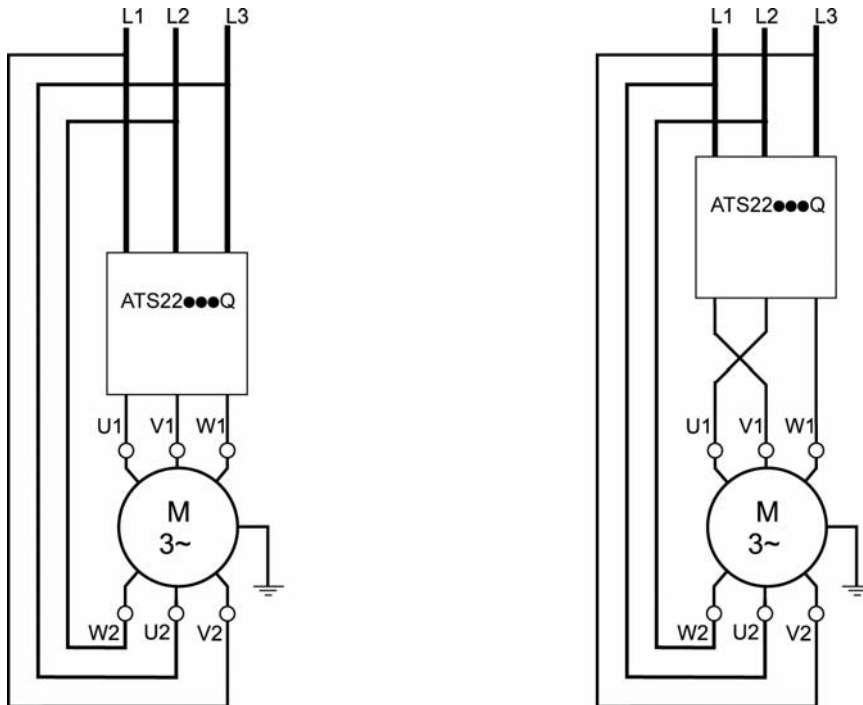
Hinweis: Die Phasensequenz muss 1 – 2 – 3 sein.

Altistart 22●●●Q in Dreieckschaltung

Die Sanftanlasser ATS22●●●Q können in die Dreieckschaltung des Motors integriert werden.

Nur die ATS22●●●Q-Reihe darf per Dreieckschaltung installiert werden. Setzen Sie den Parameter **dL t A** auf **dL t**.

Die Tabellen auf Seite [12](#) enthalten weitere Informationen zu Kombinationen von Sanftanlassern und Motoren.



Hinweis: Gehen Sie folgendermaßen vor, um die Drehrichtung des Motors wie in der Abbildung dargestellt umzukehren:

- Kehren Sie die beiden Ausgänge U1 und V1 um
- Kehren Sie die beiden Eingänge L1 und L3 um

Verdrahtung – Leistungsklemmen

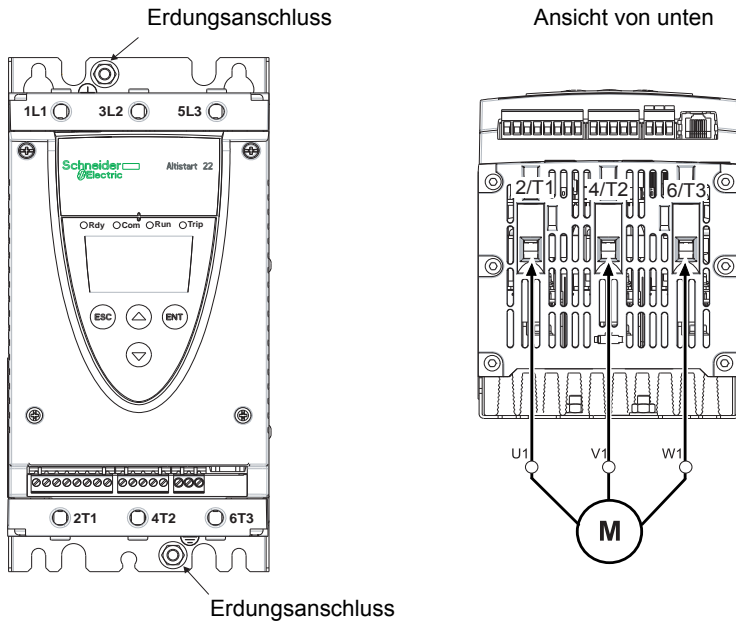
Spannungsversorgung

Halten Sie sich an die in den Normen empfohlenen Querschnittsgrößen der Kabel.

Der Sanftanlasser muss geerdet werden, um die Vorgaben bezüglich Ableitströmen zu erfüllen. Wenn die Installation mehrere Sanftanlasser auf derselben Leitung beinhaltet, müssen alle Sanftanlasser separat geerdet werden.

Verlegen Sie die Leistungskabel getrennt von Niederpegel-Signalkreisen in der Anlage (Sensoren, SPS, Messgeräte, Video, Telefon).

Massekäfiganschlüsse für die Baugrößen A und B



Erdungsanschlüsse, Schraubengröße

Baugröße	Schraube
A	M6
B	M6
C	M6
D	M10
E	M10

Leistungsanschlüsse, min. und max. Verdrahtungsmöglichkeiten, Anzugsmoment

Baugröße	ATS22	IEC-Kabel					UL-Kabel				
		1/L1 3/L2 5/L3 und 2/T1 4/T2 6/T3 Spannungsversorgung und Ausgang zum Motor					1/L1 3/L2 5/L3 und 2/T1 4/T2 6/T3 Spannungsversorgung und Ausgang zum Motor				
		Größe		Anzugsmoment		Frei gelegte Drahtlänge	Stärke		Anzugsmoment		Frei gelegte Drahtlänge
		min.	max.	min.	max.		min.	max.	min.	max.	
mm ²	mm ²	Nm	Nm	mm	AWG	AWG	lb-in	lb-in	Zoll		
A	D17, D32, D47	2,5	16	3	3	10	12	4	26	26	0,4
B	D62, D75, D88	4 (a)	50	10	10	15	10 (a)	1/0	89	89	0,6

(a) Der Kabelquerschnitt wirkt sich auf die IP-Schutzklasse des Sanftanlassers aus. Bei Baugröße B muss, um die Schutzklasse IP20 einzuhalten, mindestens ein Querschnitt von 16 mm² oder 4 AWG eingehalten werden. Mindestquerschnitt: 16 mm² oder 4 AWG.

Inbusschlüssel (bei Produkten der Größe B)

⚠ GEFAHR

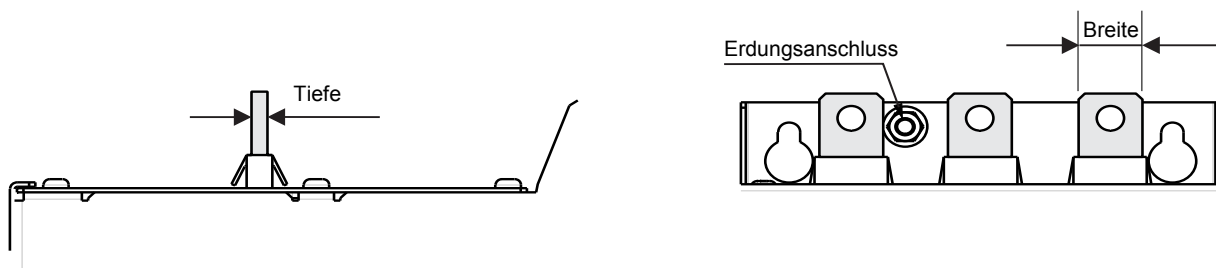
BRANDGEFAHR WEGEN FEHLENDEM ANZUGSMOMENT

- Stellen Sie sicher, dass das Anzugsmoment an den Leistungsklemmen richtig ist.
- Verwenden Sie bei Größe B den im Lieferumfang enthaltenen Inbusschlüssel.

Die Nichteinhaltung dieser Anweisungen führt zu Tod oder lebensgefährlichen Verletzungen.

Verdrahtung – Leistungsklemmen

Sammelschienenanschlüsse bei den Baugrößen C bis E



Baugröße	ATS22	1/L1 3/L2 5/L3 und 2/T1 4/T2 6/T3 Spannungsversorgung und Ausgang zum Motor							
		Schiene			Kabel und Abdeckung				
		Breite	Tiefe	Schraube	Größe	Stärke	Abdeckung	Anzugsmoment	
		mm (Zoll)	mm (Zoll)	M	mm ²	MCM	Ref.	Nm	lb·in
C	C11, C14, C17	20 (0,79)	5 (0,2)	8 (0,31)	95	250	LA9F702	18	159
D	C21, C25, C32, C41	30 (1,18)	5 (0,2)	12 (0,47)	2x150	2x250	LA9F703	57	503
E	C48, C59	40 (1,57)	5 (0,2)	12 (0,47)	2x240	2x500	LA9F703	57	503

Weitere Informationen erhalten Sie im Absatz Abmessungen und Gewichte auf Seite [14](#).

Verdrahtung – Leistungsklemmen


Leistungsanschlüsse, min. erforderliche Kabelstärke

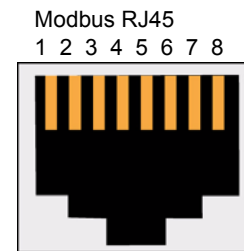
Baugröße	ATS22	IEC-Kabel mm ² (Cu 70 °C/158 °F) (1)	UL-Kabel AWG (Cu 75 °C/167 °F) (1)
A	D17	2,5	10
	D32	6	8
	D47	10	6
B	D62	16	4
	D75	25	3
	D88	35	2
C	C11	35	1/0
	C14	50	2/0
	C17	70	4/0
D	C21	95	300 MCM
	C25	120	350 MCM
	C32	185	2 x 3/0
	C41	2 x 150	2 x 250 MCM
E	C48	2 x 150	2 x 350 MCM
	C59	2 x 185	2 x 500 MCM

(1) bei einer max. Umgebungstemperatur von 40 °C (104 °F)

Verdrahtung – Steuerklemmen

Elektrische Daten der ATS22●●●S6- und ATS22●●●Q-Reihen (230 VAC mit 24-VDC-Logikeingang)

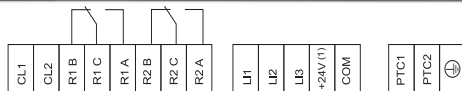
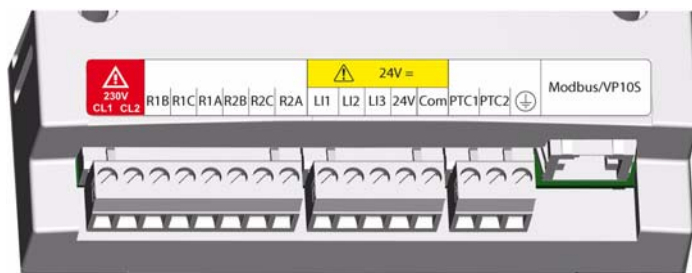
Klemme	Funktion	Kenndaten
CL1	Steuerspannungsversorgung des ATS22	230 VAC + 10 %
CL2		220 VAC - 15 %
R1B	Öffnerkontakt von Relais1	Max. Schaltleistung: 5 A und 250 VAC oder 30 VDC bei ohmscher Last (Leistungsfaktor = 1) 2 A und 250 VAC oder 30 VDC bei induktiver Last (Leistungsfaktor = 0,4) Min. Umschaltleistung: 100 mA bei 12 VDC
R1C	Gemeinsamer Bezug von Relais1	
R1A	Schließkontakt von Relais1	
R2B	Öffnerkontakt von Relais2	
R2C	Bezugsleiter von Relais2	
R2A	Schließkontakt von Relais2	
LI1	Logikeingang 1	3 x 24-V-Logikeingänge mit 4,3 kΩ Impedanz U _{max.} = 30 V, I _{max.} = 8 mA Zustand 1: U > 11 V – I > 5 mA Zustand 0: U < 5 V – I < 2 mA Die 24-V-Spannungsversorgung ist auf einen Strom von 42 mA begrenzt (für die interne und externe Verwendung). 24-VDC-Genauigkeit: 24 V ± 6 VDC Ein-/Ausschaltverzögerung: • Hardware: <15 ms • Software: <70-85 ms (Prellzeitverhinderung)
LI2	Logikeingang 2	
LI3	Logikeingang 3	
+24 VDC	24 VDC Spannungsversorgung	Modbus RJ45-Anschluss für <ul style="list-style-type: none"> externes Bedienterminal SoMove-Software Kommunikationsbus
COM	Bezugsleiter 24 VDC	
PTC1	PTC (+)	
PTC2	PTC (-)	
	Erdung (geschirmt)	
RJ45-Stecker 1	Nicht angeschlossen	
RJ45-Stecker 2	Nicht angeschlossen	
RJ45-Stecker 3	Bezugsleiter	
RJ45-Stecker 4	D1	
RJ45-Stecker 5	D0	
RJ45-Stecker 6	Nicht angeschlossen	
RJ45-Stecker 7	12 ± 0,5 VDC (2)	
RJ45-Stecker 8	Bezugsleiter	
RJ45-Abschirmung	Signalerde (SNG)	



(1) Der Strom bei 24 VDC ist auf 42 mA ± 10 % begrenzt.

(2) Die Spannung beträgt 11,8 V ± 0,5 V, wenn die Kommunikation aktiv, aber nicht extern geladen ist. Der max. Ausgangsstrom beträgt 100 mA.

Ausrichtung der Steuerklemmen



Die Steuerklemmleiste ist steckbar ausgeführt.
Maximale Anschlussstärke: 2,5 mm² (12 AWG)
Maximales Anzugsmoment: 0,5 Nm (4,5 lb in)

GEFAHR

UNBEABSICHTIGTER BETRIEB DES GERÄTS


Es müssen folgende Bedingungen erfüllt sein:

- Eines der Relais (R1 oder R2) muss auf **trIP** gesetzt sein.
- Das auf trIP gesetzte Relais R1 oder R2 muss für die Steuerung eines Netzschützes verdrahtet sein, wie auf Seiten [38](#) bis [41](#) gezeigt.

Die Nichteinhaltung dieser Anweisungen führt zu Tod oder lebensgefährlichen Verletzungen.

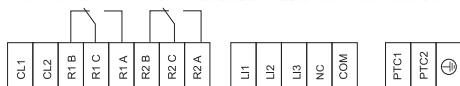
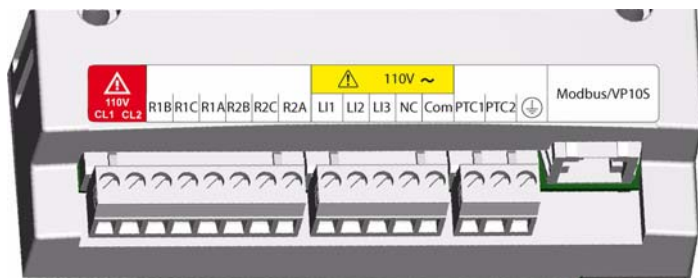
Verdrahtung – Steuerklemmen

Elektrische Daten der ATS22●●●S6U-Reihe (110 VAC mit 110-VAC-Logikeingängen)

Klemme	Funktion	Kenndaten
CL1	Steuerspannungsversorgung des ATS22	110 VAC + 10 %/-15 %
CL2		
R1B	Öffnerkontakt von Relais1	Max. Schaltleistung: 5 A und 250 VAC oder 30 VDC bei ohmscher Last (Leistungsfaktor =1) 2 A und 250 VAC oder 30 VDC bei induktiver Last (Leistungsfaktor = 0,4) Min. Umschaltleistung: 100 mA bei 12 VDC
R1C	Bezugsleiter von Relais1	
R1A	Schließkontakt von Relais1	
R2B	Öffnerkontakt von Relais2	
R2C	Bezugsleiter von Relais2	
R2A	Schließkontakt von Relais2	
LI1	Logikeingang 1	3 x 110-V-Logikeingänge mit 20 kΩ Impedanz U _{max.} = 121 VAC, I _{max.} = 5 mA Zustand 1: U > 79 V – I > 2 mA Zustand 0: U < 20 V – I < 15 mA Ein-/Ausschaltverzögerung: • Hardware: < 15 ms • Software: < 70-85 ms (Prellzeitverhinderung)
LI2	Logikeingang 2	
LI3	Logikeingang 3	
-	Nicht angeschlossen	
COM	Bezugsleiter 110 VAC	
PTC1	PTC (+)	PTC-Fühler-Anschluss: Gesamtwiderstand des Fühlerkreislaufs: 750 Ω bei 25 °C (77 °F)
PTC2	PTC (-)	
	Erdung (geschirmt)	
RJ45-Stecker 1	Nicht angeschlossen	Modbus RJ45-Anschluss für • externes Bedienterminal • SoMove-Software • Kommunikationsbus
RJ45-Stecker 2	Nicht angeschlossen	
RJ45-Stecker 3	Bezugsleiter	
RJ45-Stecker 4	D1	
RJ45-Stecker 5	D0	
RJ45-Stecker 6	Nicht angeschlossen	
RJ45-Stecker 7	12 ± 0,5 VDC (1)	
RJ45-Stecker 8	Bezugsleiter	
RJ45-Abschirmung	Signalerde (SNG)	

(1) Die Spannung beträgt 11,8 V ± 0,5 V, wenn die Kommunikation aktiv, aber nicht extern geladen ist. Der max. Ausgangsstrom beträgt 100 mA.

Ausrichtung der Steuerklemmen



Die Steuerklemmleiste ist steckbar ausgeführt.
Maximale Anschlussstärke: 2,5 mm² (12 AWG)
Maximales Anzugsmoment: 0,5 Nm (4,5 lb in)

GEFAHR

UNBEABSICHTIGTER BETRIEB DES GERÄTS

Es müssen folgende Bedingungen erfüllt sein:

- Eines der Relais (R1 oder R2) muss auf **LR IP** gesetzt sein.
- Das auf trIP gesetzte Relais R1 oder R2 muss für die Steuerung eines Netzschützes verdrahtet sein, wie auf Seiten **38** bis **41** gezeigt.

Die Nichteinhaltung dieser Anweisungen führt zu Tod oder lebensgefährlichen Verletzungen.

Verdrahtung – Steuerklemmen

Befehlstypen

LI1-Stoppverhalten

LI1 ist der Stoppbefehl zugewiesen, und dies kann nicht über HMI oder einen seriellen Anschluss geändert werden.

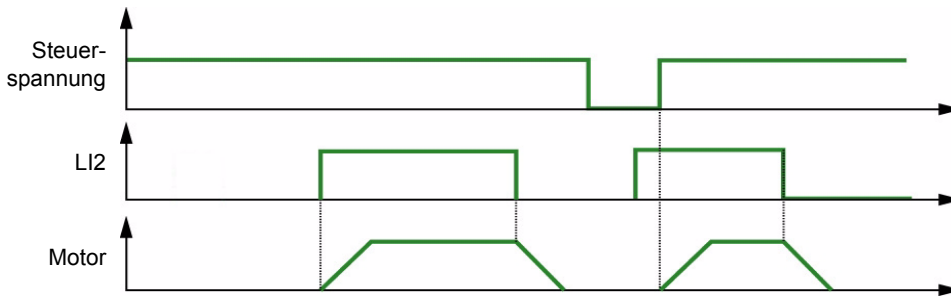
Dieser Eingang ist aktiv (Niedrigpegel (0) = Stopp).

RUN- und START-Verwaltung

RUN und START können nur LI2 (nicht LI3) zugewiesen werden.

Bei der 2-Draht-Steuerung

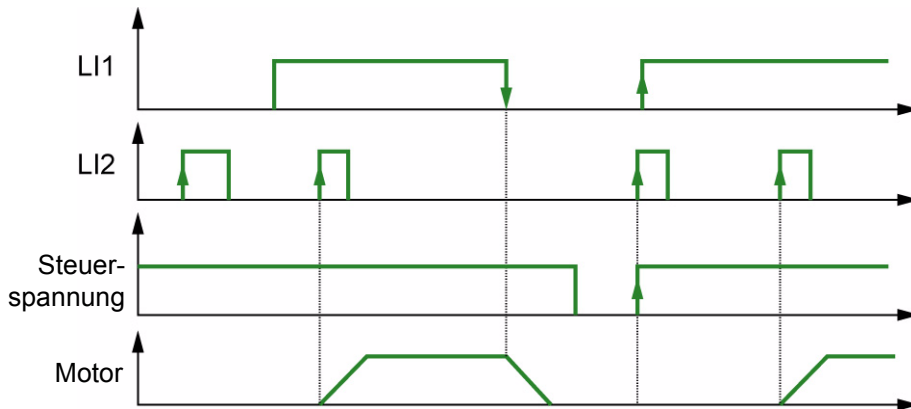
Beim Einschalten oder bei einem manuellen Reset wird der Motor neu gestartet, wenn der Fahrbefehl aktiv ist.



Bei der 3-Draht-Steuerung

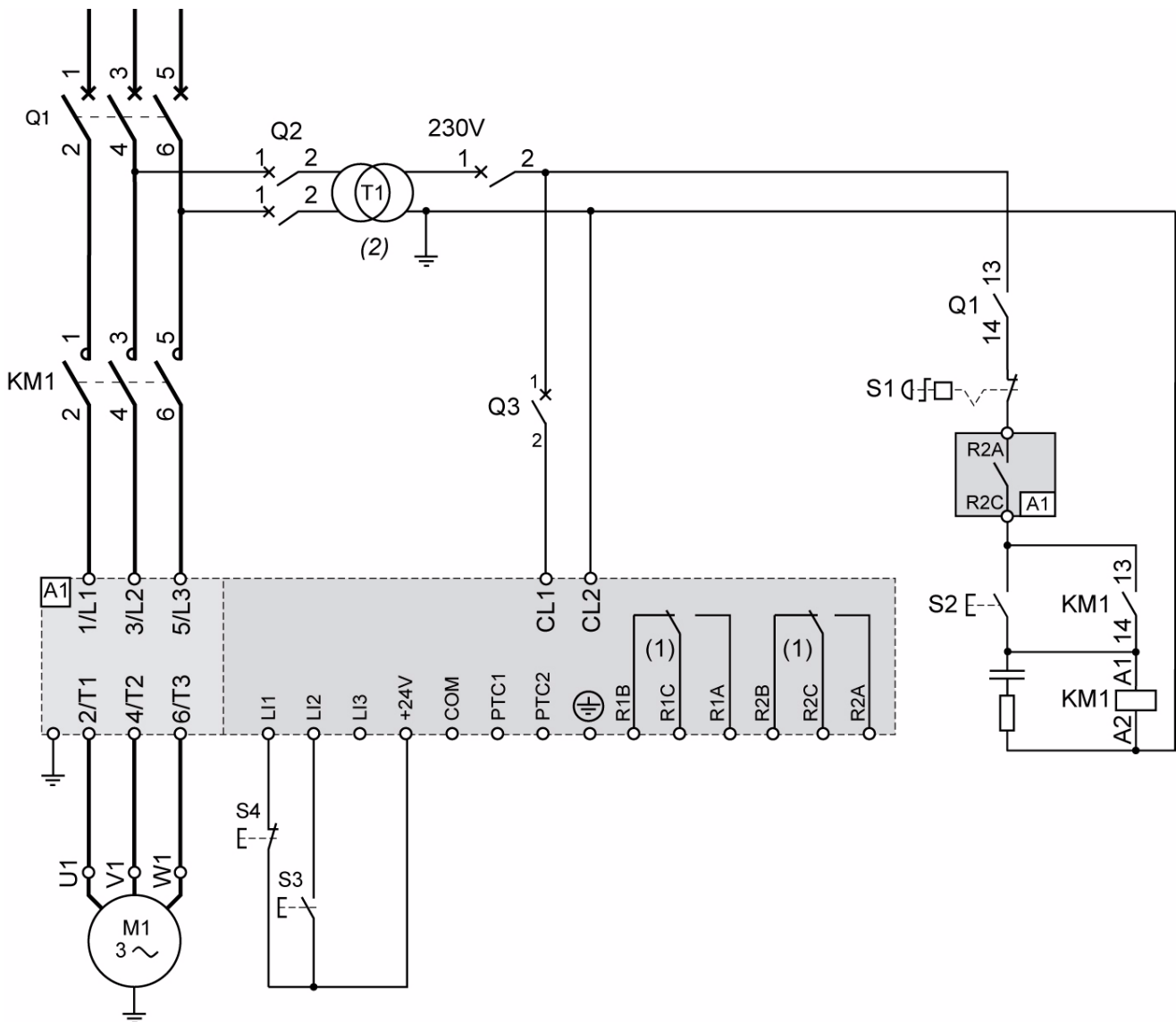
Beim Einschalten, bei einem manuellen Reset, nach einem Stoppbefehl oder einer Zuweisungsänderung kann der Motor nur mit steigender Flanke an LI gestartet werden.

Wenn von einem dezentralen zu einem lokalen Befehl gewechselt wird und der Fahrbefehl aktiv ist, wird der Motor bei der 3-Draht-Steuerung nicht gestartet: Der Fahrbefehl muss deaktiviert und erneut angelegt werden (steigende Flanke).



Verdrahtung – In der Zuleitung – Anwendungsschaltbild

ATS22...Q und ATS22...S6: 230-VAC-Steuerung, Logikeingänge (LI) 24 VDC, 3-Draht-Steuerung



- (1) Überprüfen Sie die Einsatzgrenzen des Kontakts, zum Beispiel beim Anschluss an Schütze mit hoher Leistung. Siehe „Elektrische Daten“ auf Seite [35](#).
- (2) Wählen Sie einen Strafspannungstrafo entsprechend der Netzspannung aus.

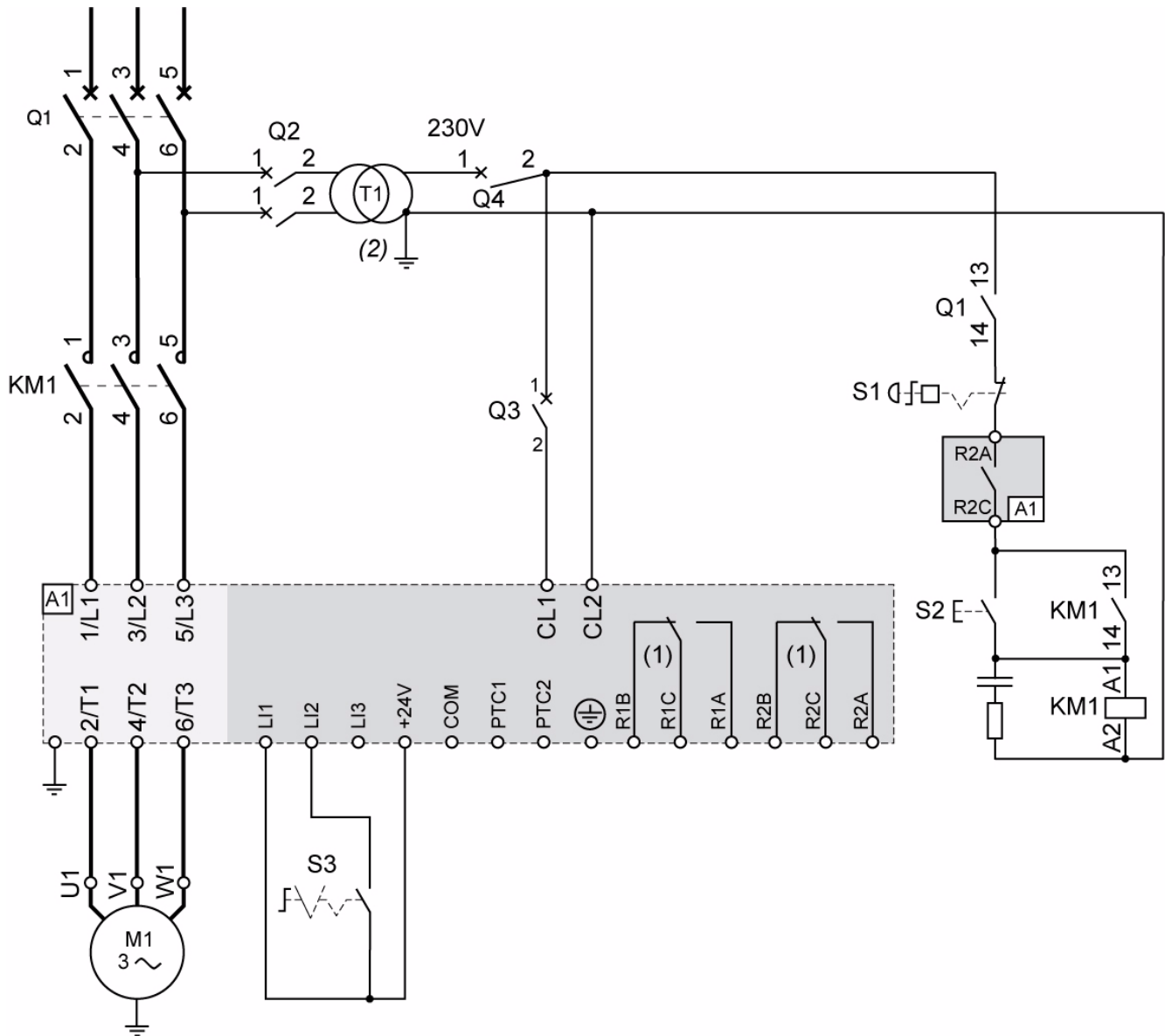
Einstellung bei der 3-Draht-Steuerung

Wählen Sie im Menü Erweiterte E/A **ID** die folgenden Parameter aus:

Parameter	Wert	Beschreibung
L 12	Start	Logikeingang 2 ist auf Start gesetzt.
r 2	ErIP	Das Auslöserelais wird nach dem Auslösen deaktiviert.

Verdrahtung – In der Zuleitung – Anwendungsschaltbild

ATS22...Q und ATS22...S6: 230-VAC-Steuerung, Logikeingänge (LI) 24 VDC, 2-Draht-Steuerung, freier Auslauf



- (1) Überprüfen Sie die Einsatzgrenzen des Kontakts, zum Beispiel beim Anschluss an Schütze mit hoher Leistung. Siehe „Elektrische Daten“ auf Seite [35](#).
- (2) Installieren Sie einen Steuerspannungstrafo, wenn die Eingangsspannung höher ist als der zulässige Wert des Altistart 22. Eigenschaften: min. 100 VA (Seite [13](#)).

Einstellung bei der 2-Draht-Steuerung

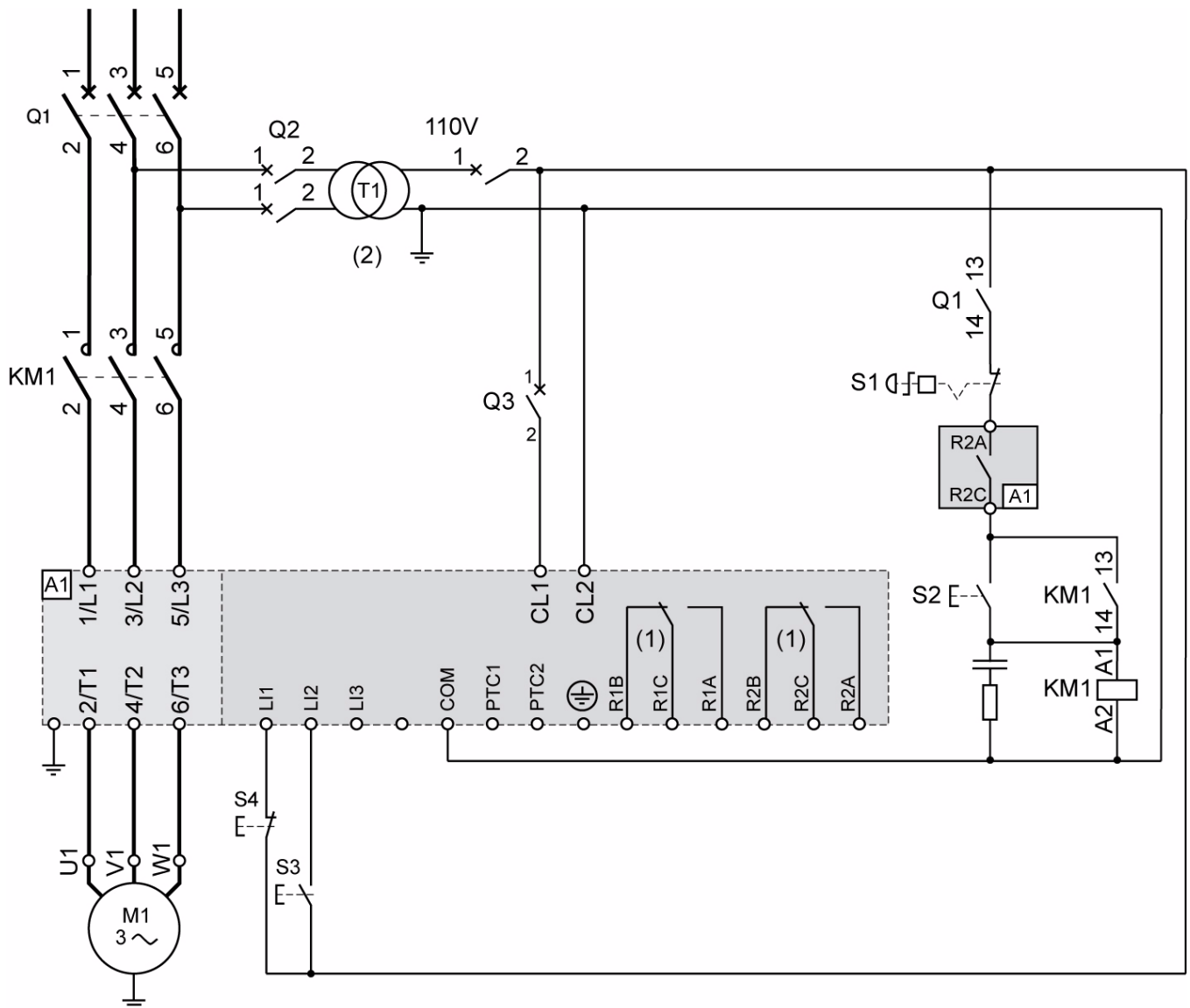
Wählen Sie im Menü Erweiterte E/A **10** die folgenden Parameter aus:

Parameter	Wert	Beschreibung
L 12	r Un	Logikeingang 2 ist auf Run gesetzt.
r 2	tr IP	Das Auslöserelais wird nach dem Auslösen deaktiviert.

Hinweis: Ein UL508-Schaltbild finden Sie auf Seite [82](#).

Verdrahtung – In der Zuleitung – Anwendungsschaltbild

ATS22...S6U: 110-VAC-Steuerung, Logikeingänge (LI) 110 VAC, 3-Draht-Steuerung



(1) Überprüfen Sie die Einsatzgrenzen des Kontakts, zum Beispiel beim Anschluss an Schütze mit hoher Leistung. Siehe „Elektrische Daten“ auf Seite 36.

(2) Installieren Sie einen Spannungstrafo, wenn die Eingangsspannung höher ist als der zulässige Wert des Altistart 22. Eigenschaften: min. 100 VA (Seite 13).

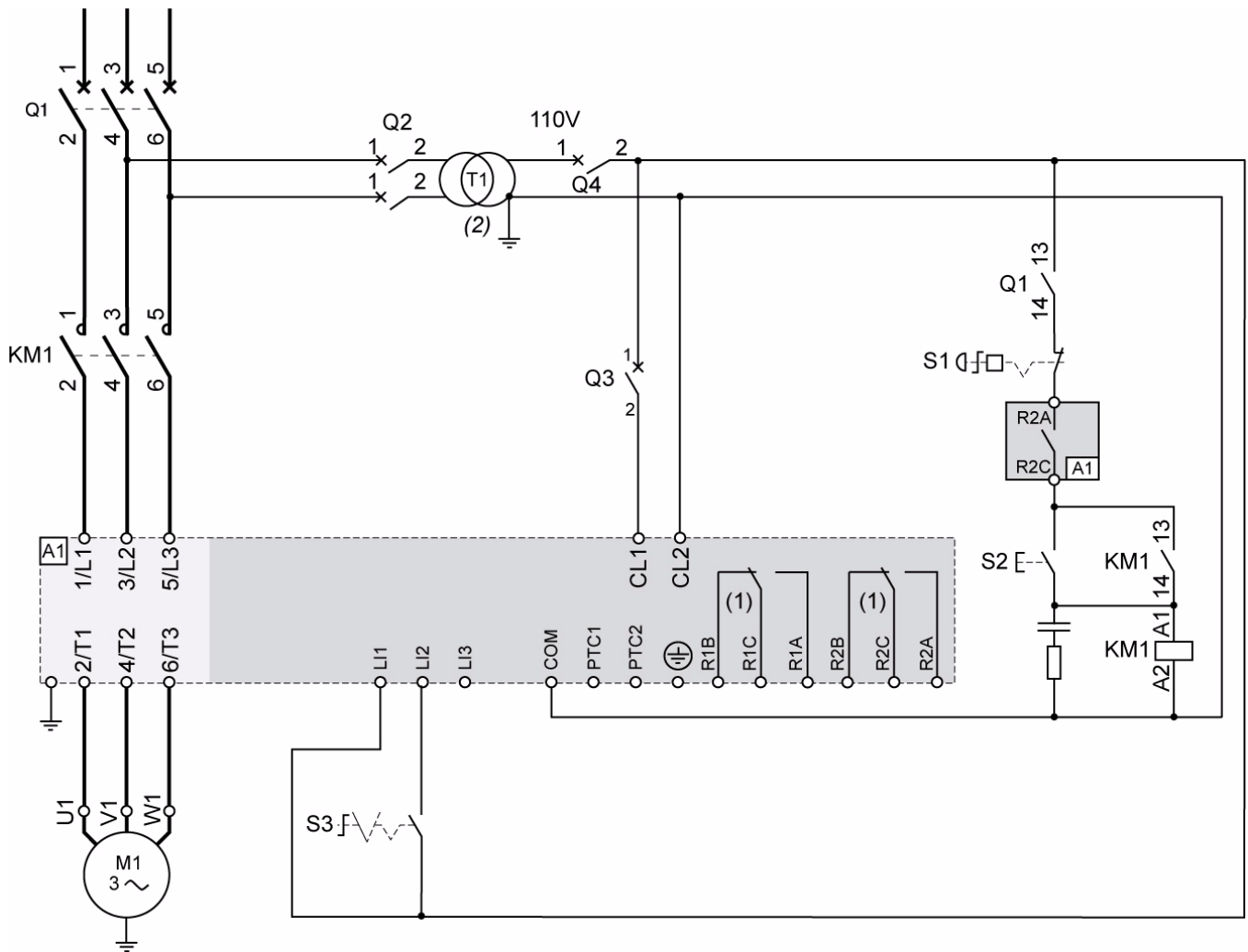
Einstellung bei der 3-Draht-Steuerung

Wählen Sie im Menü Erweiterte E/A **IO** die folgenden Parameter aus:

Parameter	Wert	Beschreibung
L 12	Start	Logikeingang 2 ist auf Start gesetzt.
r 2	trIP	Das Auslöserelais wird nach dem Auslösen deaktiviert.

Verdrahtung – In der Zuleitung – Anwendungsschaltbild

ATS22...S6U: 110-VAC-Steuerung, Logikeingänge (LI) 110 VAC, 2-Draht-Steuerung, freier Auslauf



- (1) Überprüfen Sie die Einsatzgrenzen des Kontakts, zum Beispiel beim Anschluss an Schütze mit hoher Leistung. Siehe „Elektrische Daten“ auf Seite 36.
- (2) Installieren Sie einen Spannungstrafo, wenn die Eingangsspannung höher ist als der zulässige Wert des Altistart 22. Eigenschaften: min. 100 VA (Seite 13).

Einstellung bei der 2-Draht-Steuerung

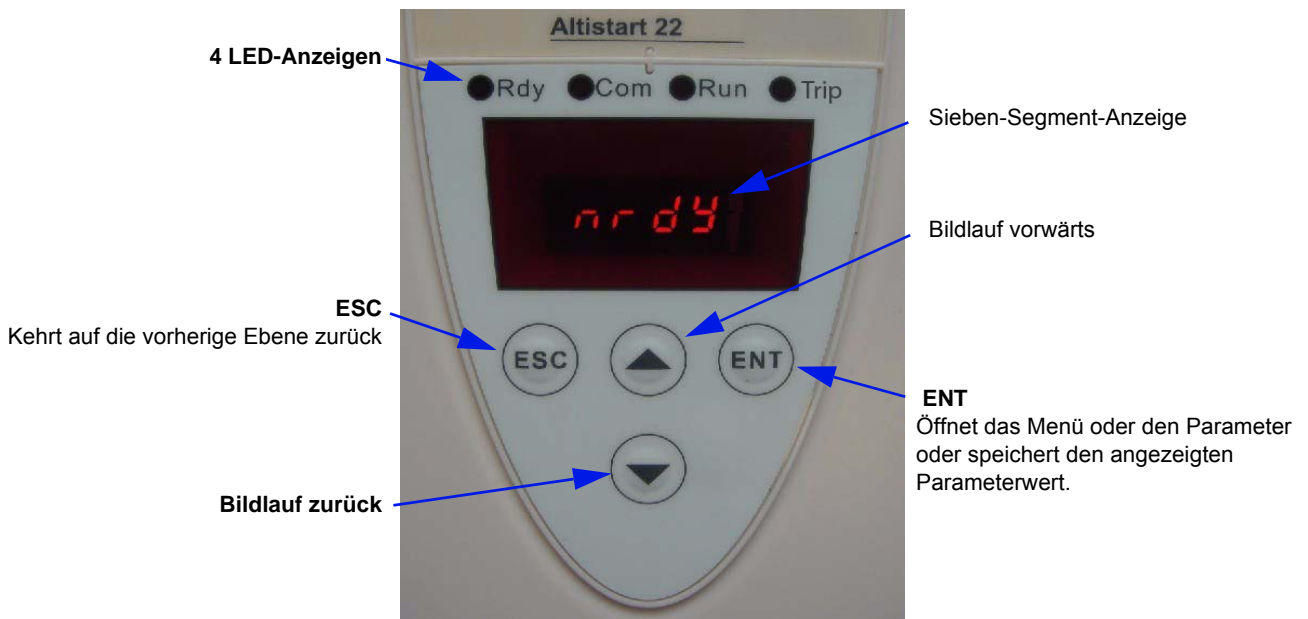
Wählen Sie im Menü Erweiterte E/A **10** die folgenden Parameter aus:

Parameter	Wert	Beschreibung
L 12	r Un	Logikeingang 2 ist auf Run gesetzt.
r 2	t r IP	Das Auslöserelais wird nach dem Auslösen deaktiviert.

Hinweis: Ein UL508-Schaltbild finden Sie auf Seite 83.

Anzeigeterminal

Funktionen der Tasten und der Anzeige

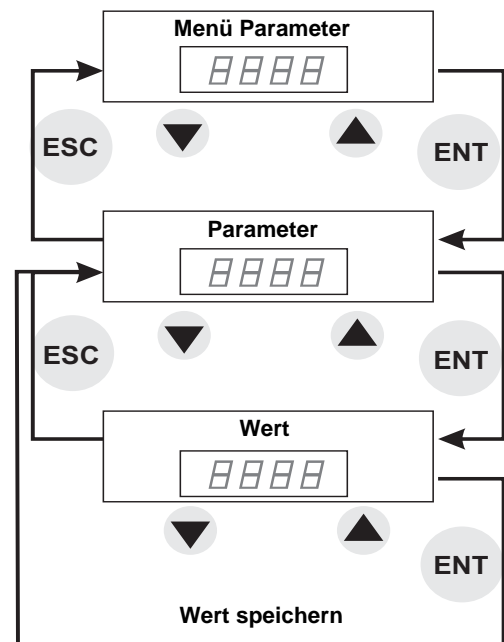


Auswahlverfahren

Das Auswahlverfahren führt Sie durch drei Ebenen:

1. Blättern Sie zu einem Parametermenü, und drücken Sie die ENT-Taste.
2. Blättern Sie zu einem spezifischen Parameter, und drücken Sie die ENT-Taste.
3. Blättern Sie zu einem Wert, und drücken Sie die ENT-Taste, um den Wert zu speichern. Ein Parameterwert wird gültig und tritt sofort in Kraft, bevor Sie die ENT-Taste drücken.

Wenn Sie also beispielsweise die Strombegrenzung während des Starts erhöhen, wird der Motorstrom sofort erhöht (bis max. 15 Sekunden). Wenn Sie den richtigen Wert ermittelt haben, können Sie diesen speichern (drücken Sie die ENT-Taste), den Altistart 22 auf dessen vorherigen Wert zurücksetzen (drücken Sie die ESC-Taste) oder 15 Sekunden lang warten.



Spezielle Tastenkombinationen

Spezielle Tastenkombinationen werden als Tastenkürzel verwendet, siehe unten.

Tastenkombination	Beschreibung
ESC + ▲	Zeigt das Menü U E I L (Dienst) an
ENT + ▲ + ▼	Fehlermeldung löschen und Sanftanlasser zurücksetzen
ESC + ▲ + ▼	Sanftanlasser nicht gesperrt (siehe Parameter L o d)

Anzeigeterminal

LED-Anzeige

Auf der Vorderseite, oberhalb der Sieben-Segment-Anzeige befinden sich vier LEDs, die den Status und die Aktivitäten des Altstart 22 anzeigen.

Name	Position	Beschreibung
Rdy	Grün – Vorderseite	EIN = Netz- und Steuerspannung liegt an AUS = keine Steuerspannung Blinkende Anzeige = Steuerspannung liegt an, aber keine Netzspannung, <i>n r d y</i> oder <i>S n b</i> erreicht
Com	Grün – Vorderseite	EIN = Modbus-Status OK; Kommunikation vorhanden AUS = Modbus-Status nicht OK
Run	Gelb – Vorderseite	EIN = Motor läuft unter Vollspannung, Überbrückungsschutz ein AUS = Motor angehalten Blinkende Anzeige = Hoch- oder Auslaufphase
Trip	Rot – Vorderseite	EIN = Auslösung und sofortiger Stopp AUS = kein Problem Blinkende anzeige = Alarm – kein Stopp

HINWEIS: siehe Parameter LED (Seite [78](#)).

In der Sieben-Segment-Anzeige enthaltene LEDs		
Name	Position	Beschreibung
<i>L C r 1</i>	LED oben links	Anzeige der Stromphase 1
<i>L C r 2</i>	LED Mitte links	Anzeige der Stromphase 2
<i>L C r 3</i>	LED unten links	Anzeige der Stromphase 3

Beispiel: *L C r 1* = 88 A

LCr1 • 
LCr2 ◦
LCr3 ◦

Hinweis1: Wenn der Sanftanlasser per Dreieckschaltung installiert ist, entsprechen die Werte LCr1, LCr2 und LCr3 dem Strom in den Wicklungen. Netzstrom = $L C r \times \sqrt{3}$.

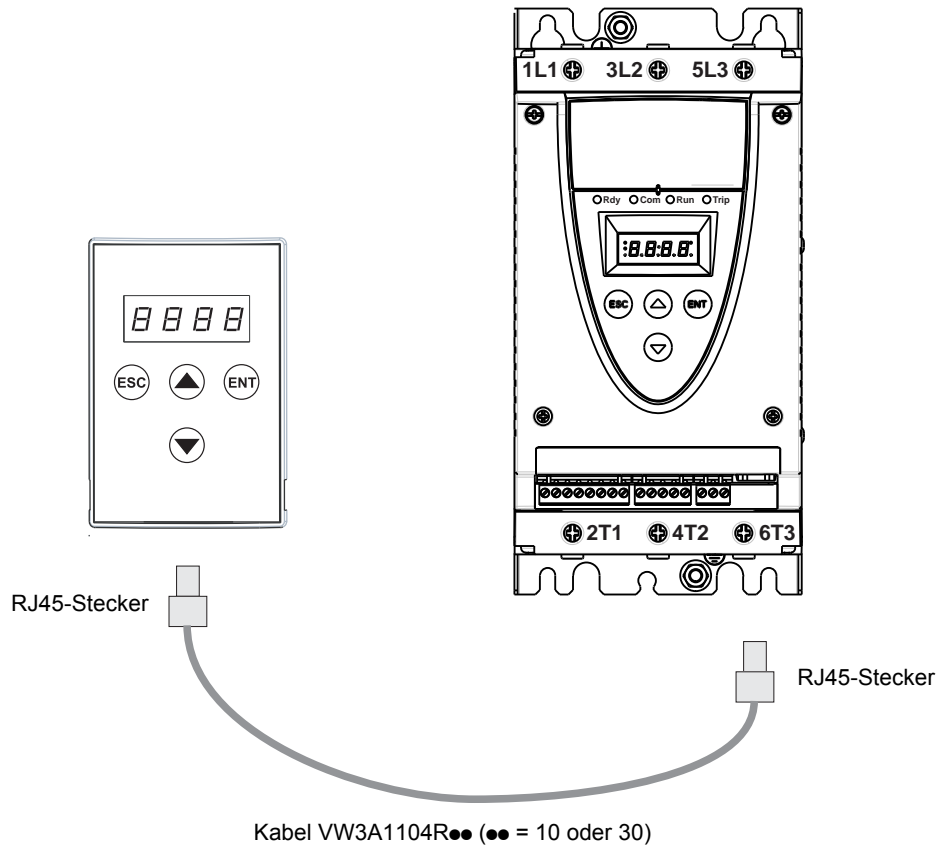
Hinweis2: Beim Altstart 22●●●Q zeigt *L C r 2* die Meldung „ - - “ an, da sich kein Stromsensor an Phase 2 befindet.

Bedienterminal – Option

Das Bedienterminal VW3G22101 gemäß IP54 oder das Bedienterminal VW3G22102 gemäß IP65 kann mit einer Dichtung, die Schutz gemäß IP 65 bietet, an der Tür des Gehäuses oder des Schaltschranks installiert werden. Anzeigeeinschränkungen, die über das Bedienterminal für den Sanftanlasser festgelegt wurden, bleiben nach dem Trennen und sogar nach dem Ausschalten des Sanftanlassers weiterhin in Kraft.

Hinweis: Legen Sie für das Bedienterminal folgende Werte fest:

- Modbus-Geschwindigkeit = 19,2 Kbit/s (siehe **L b r**)
- Modbus-Format = 8E1, 8 Bit, gerade Parität, 1 Stoppbit (siehe **F o r**)



Programmierung und Einrichtung

Einleitende Empfehlungen

WARNUNG

VERLUST DER STEUERUNG

- Bei der Entwicklung eines Steuerungsplans müssen
 - Mögliche Fehlerzustände der Steuerpfade berücksichtigt und für bestimmte kritische Steuerfunktionen
 - Mittel bereitgestellt werden, durch die nach dem Ausfall eines Pfads ein sicherer Zustand erreicht werden kann.

Beispiele kritischer Steuerfunktionen sind die Notabschaltung (Not-Aus) und der Nachlauf-Stopp.

- Für kritische Steuerfunktionen müssen separate oder redundante Steuerpfade bereitgestellt werden.
- Systemsteuerpfade können Kommunikationsverbindungen enthalten. Die Auswirkungen unerwarteter Übertragungsverzögerungen oder -ausfälle müssen berücksichtigt werden. (1)
- Jede Implementierung eines Sanftanlassers ATS22 muss individuell und sorgfältig auf einen einwandfreien Betrieb geprüft werden, bevor das Gerät an Ort und Stelle in Betrieb gesetzt wird.

Die Nichtbeachtung dieser Anweisungen kann zu Tod, schwerer Körperverletzung oder Materialschäden führen!

(1) Weitere Informationen finden Sie in der neuesten Ausgabe der Richtlinien NEMA ICS 1.1, „Safety Guidelines for the Application, Installation, and Maintenance of Solid State Control“.

Wenn Sie die werkseitige Konfiguration ändern, notieren Sie Ihre Parametereinstellungen in der Tabelle Parameterindex und Modbus-Adressen (siehe ab Seite [77](#)).

Menüstruktur

Es bestehen zwei Menüebenen.

Ebene „Einfacher Start“ – werkseitige Einstellung

Zugriff auf grundlegende Parameter, die die Eigenschaften der zu verwaltenden Anwendung festlegen: Hochlauframpe, Boost-Ebene.

Ebene „Erweitert“

Zugriff auf spezifische Parameter, die die Eigenschaften von Motorschutz, Schnittstelle, Kommunikation usw. festlegen.

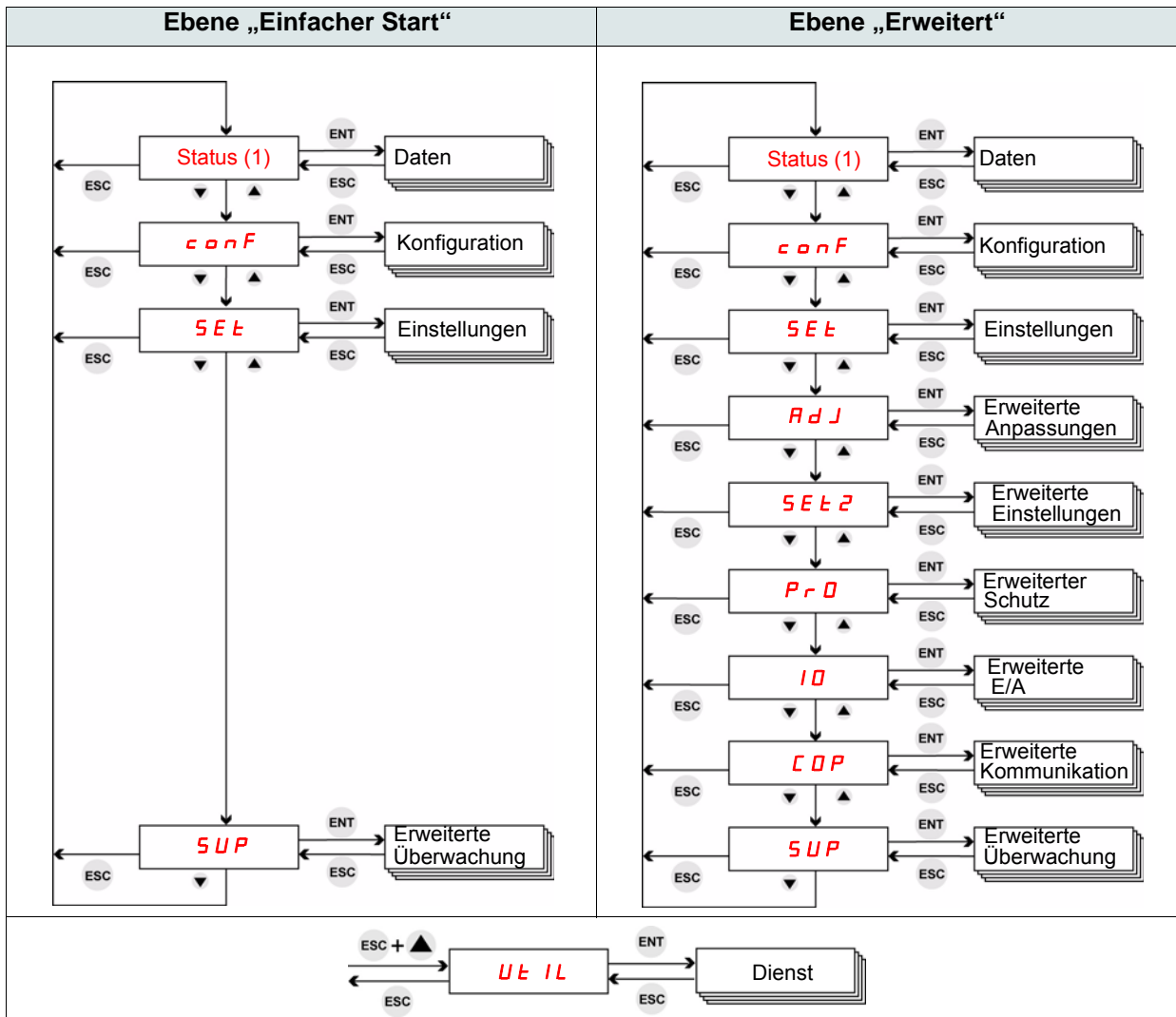
Bei dieser Auswahl werden einige Menüs und im besonderen Fall des Überwachungsmenüs einige Parameter hinzugefügt.

Menüauswahl: Ebene „Einfacher Start“ oder Ebene „Erweitert“

1. Blättern Sie mithilfe der Vorwärts- und Rückwärts-Tasten nach oben oder unten bis zum Menü `CONF`, und drücken Sie die ENT-Taste. Es wird das Konfigurationsmenü geöffnet.
2. Blättern Sie mithilfe der Vorwärts- und Rückwärts-Tasten nach oben oder unten bis zur Einstellung `LRC` im Menü `CONF`, und drücken Sie die ENT-Taste.
3. Wählen Sie den gewünschten Parameter aus (`OFF` für die Ebene „Einfacher Start“ oder `On` für die Ebene „Erweitert“), und drücken Sie dann die ENT-Taste. Wiederholen Sie diesen Vorgang für jede Ebene mit Untermenüs und Parametern, bis Sie den gewünschten Parameter und Wert erreichen.
4. Drücken Sie die ENT-Taste, um den Wert zu speichern.

Hinweis: Ein Parameterwert wird gültig und tritt sofort in Kraft, nachdem der Wert geändert wurde. Wenn Sie die ESC-Taste drücken, wird der zuvor im EEPROM gespeicherte Wert wiederhergestellt.

Menübeschreibung



(1) Zeigt den Status des Sanftanlassers an: `rdY nrdY rUn`.

Auf der nächsten Seite erhalten Sie Informationen zum Statusmenü.

Liste der Parameter

Parameterzugriffskontrolle

- L (Lesen): Der Parameterwert kann NUR gelesen werden.
- L/S (Lesen/Schreiben): Der Parameterwert kann bei laufendem Motor geändert werden (außer beim Sanftstart und Sanfthalt, wenn der Befehl über Modbus erfolgt).
- L/S* (Lesen/Schreiben): Der Parameterwert kann nur geändert werden, wenn der Sanftanlasser gestoppt wird.

Code	Beschreibung	L/S
Daten		
L C r 1	Anzeige der Stromphase 1 (S. 47)	L
L C r 2	Anzeige der Stromphase 2 (S. 47)	L
L C r 3	Anzeige der Stromphase 3 (S. 47)	L
L I	Status Logikeingang (S. 47)	L
L o	Status Relays (S. 47)	L

conf Konfiguration		
I c L	Bemessungsstrom des Sanftanlassers (S. 50)	L
d L t A	Anschlussart (Leitung oder Delta) (S. 50)	L/S*
U I n	Netzspannung (S. 50)	L/S
I n	Motorbemessungsstrom (S. 50)	L/S*
C o d	Zugriffscod (S. 50)	L/S
L A C	Erweiterter Modus (S. 50)	L/S

SEt Einstellungen		
t 9 0	Startspannung (S. 51)	L/S
I L t	Stromgrenze (S. 51)	L/S
t L S	Überschreitung Hochlaufzeit (S. 51)	L/S
A C C	Hochlaufzeit (S. 52)	L/S
d E C	Auslaufzeit (S. 52)	L/S
E d C	Ende des Auslaufs (S. 52)	L/S
t H P	Thermischer Motorschutz (S. 52)	L/S

AdJ Erweiterte Anpassungen (1)		
S n b	Anzahl der Startvorgänge (S. 53)	L/S
S L G	Startzeitraum (S. 53)	L/S
b S t	Boost-Zeit (S. 53)	L/S
S S C	Steuerungsart (S. 54)	L/S*
S P C U	Profil Spannungsrampe (S. 54)	L/S*

SEt2 Erweiterte Einstellungen (1)		
t 9 2	2. Startspannung (S. 55)	L/S
I L t 2	2. Stromgrenze (S. 55)	L/S
A C C 2	2. Hochlaufzeit (S. 55)	L/S
d E C 2	2. Auslaufzeit (S. 55)	L/S
I n 2	2. Motorbemessungsstrom (S. 55)	L/S*

P r D Erweiterter Schutz (1)		
U I d	Schwellwert Unterstrom (S. 56)	L/S
U I t	Verzögerung Unterstrom (S. 56)	L/S
O I d	Schwellwert Überstrom (S. 56)	L/S
O I t	Verzögerung Überstrom (S. 57)	L/S
U b d	Schwellwert Unsymmetrie (S. 57)	L/S
U b t	Verzögerung Unsymmetrie (S. 57)	L/S
G r d d	Schwellwert Erdschlussstrom (S. 57)	L/S
G r d t	Verzögerung Erdschlussstrom (S. 57)	L/S

(1) Nur verfügbar, wenn der erweiterte Modus **L A C** (Seite 50) auf **D n** gesetzt ist

Code	Beschreibung	L/S
P r D Erweiterter Schutz (Fortsetzung) (1)		
P H r	Drehfeldüberwachung (S. 57)	L/S*
P H L	Erkennung Phasenverlust (S. 58)	L/S
U S d	Schwellwert Unterspannung (S. 58)	L/S
U S t	Verzögerung Unterspannung (S. 58)	L/S
O S d	Schwellwert Überspannung (S. 59)	L/S
O S t	Verzögerung Überspannung (S. 59)	L/S
P t C	Aktivierung PTC-Fühler (S. 59)	L/S
I t H	Überlastschutz (S. 59)	L/S*

I D Erweiterte E/A (1)		
L I 2	Logikeingang 2 (S. 60)	L/S*
L I 3	Logikeingang 3 (S. 60)	L/S*
r 1	Relais 1 (S. 61)	L/S*
r 2	Relais 2 (S. 61)	L/S*
F A n	Management Lüfter (S. 61)	L/S

C O P Erweiterte Kommunikation (1)		
A d d	Modbus-Adresse (S. 62)	L/S*
t b r	Modbus-Baudrate (S. 62)	L/S*
F o r	Modbus-Format (S. 62)	L/S*
t t O	Modbus-Time-out (S. 62)	L/S*
C t r L	Befehlskanal (S. 62)	L/S*

S U P Erweiterte Überwachung		
S t P r	Letzte Startzeit (S. 63)	L
S I C L	Maximaler Strom bei letztem Startvorgang (S. 63)	L
L F t	Letzter Fehler (S. 63)	L
d I C L	Strom bei letztem Fehler (S. 63)	L
r n t	Betriebszeit nach letztem Reset (S. 63)	L
S t n b	Gesamtanzahl Startvorgänge (S. 63)	L
d E F t	Gesamtanzahl Fehler (S. 63)	L
d E F 1	Fehlerhistorie 1 (S. 63)	L
d E F 2	Fehlerhistorie 2 (1) (S. 63)	L
d E F 3	Fehlerhistorie 3 (1) (S. 63)	L
d E F 4	Fehlerhistorie 4 (1) (S. 63)	L
d E F 5	Fehlerhistorie 5 (1) (S. 63)	L
d E F 6	Fehlerhistorie 6 (1) (S. 63)	L
d E F 7	Fehlerhistorie 7 (1) (S. 63)	L
d E F 8	Fehlerhistorie 8 (1) (S. 63)	L
d E F 9	Fehlerhistorie 9 (1) (S. 63)	L

U t I L Dienst (2)		
t E S t	Sanftanlasser Selbsttest (S. 64)	L/S*
U d P	Softwareversion des Sanftanlassers (S. 64)	L
F C S	Rückkehr zu den Werkseinstellungen (S. 64)	L/S*
r P r	Reset des Fehlerspeichers und des Betriebszählers (S. 64)	L/S*

(2) Zugriff über Tastenkürzel möglich, außer der Motor ist im Run-Zustand



Parametereinstellungen

Aufbau der Parametertabellen

Die Parametertabellen enthalten Beschreibungen der verschiedenen Menüs und können über das externes Bedienterminal und über das integrierte Terminal genutzt werden.

Beispiel:

Code	Name/Beschreibung	L/S	Einstellbereich	Werkseinstellung
CONF 2	Menü Konfiguration 1			
dLEA 5 LInE dLE	<input type="checkbox"/> Anschlussart <input type="checkbox"/> In der Zuleitung <input type="checkbox"/> In Dreieckschaltung	L/S* 6		Leitung
UIn 4	<input type="checkbox"/> Netzspannung 3 Auf die Nennspannung der Netzversorgung gesetzt.	L/S	Q-Reihe: 200 bis 440 V S6-S6U-Reihen: 200 bis 600 V	Q-Reihe: 400 V S6-S6U-Reihen: 480 V

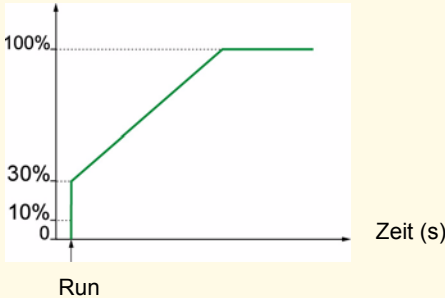
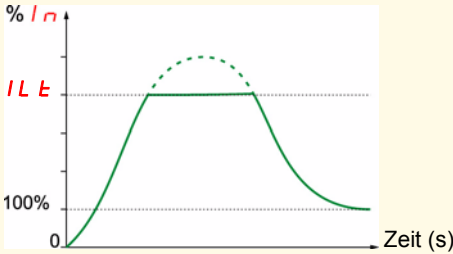
- Menüname
- Menücode auf der Anzeige
- Parameterbeschreibung und ergänzende Informationen
- Parametercode auf der Anzeige
- Parameterwertecode(s) auf der Anzeige
- Zugriffskontrolle:
 - L (Lesen): Der Parameterwert kann NUR gelesen werden.
 - L/S (Lesen/Schreiben): Der Parameterwert kann bei laufendem Motor geändert werden (außer beim Sanftstart und Sanfthalt, wenn der Befehl über Modbus erfolgt).
 - L/S* (Lesen/Schreiben): Der Parameterwert kann nur geändert werden, wenn der Sanftanlasser gestoppt wird.
 - Schreiben (L/S): Der Parameterwert kann geändert werden, wenn der Sanftanlasser läuft.
- Gegebenenfalls der Einstellbereich des Parameters
- Werkseinstellung des Parameters. Wenn Schreiben möglich ist, kann der Parameter vom Benutzer geändert werden.

Menü Konfiguration (ConF)

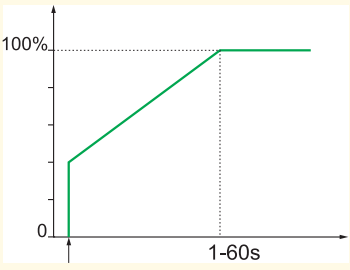
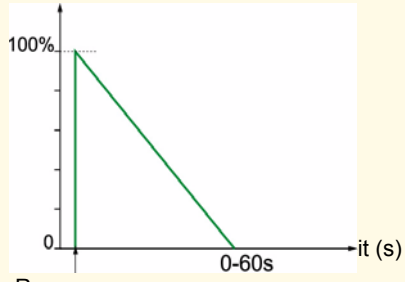
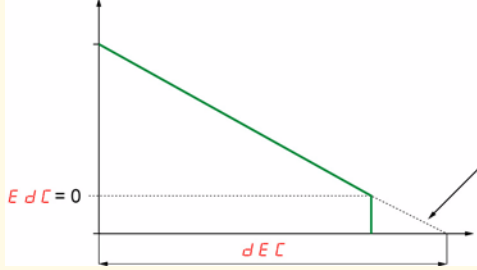
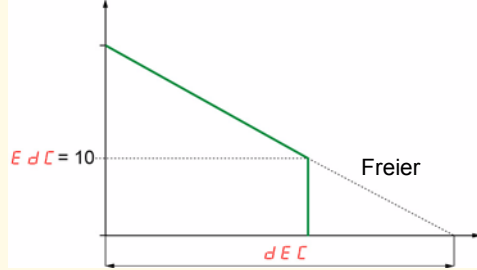
Code	Name/Beschreibung	L/S	Einstellbereich	Werkseinstellung																	
conF	Menü Konfiguration																				
IcL	<input type="checkbox"/> Bemessungsstrom des Sanftanlassers Max. Dauernennstrom des Sanftanlassers (siehe Seiten 11 bis 13 und in Kurzanleitung anbau S1A14738). Der Wert IcL befindet sich auf dem Typenschild des Sanftanlassers (Sanftanlasser FLA). Es werden nur Parameter zwischen 17 und 590 A gelesen.	L		Entsprechend dem Leistungsbereich des Sanftanlassers																	
dL t A	<input type="checkbox"/> Anschlussart <div style="border: 1px solid black; padding: 5px; text-align: center;"> HINWEIS GEFAHR VON SCHÄDEN AM SANFTANLASSER <ul style="list-style-type: none"> Dieser Parameter muss entsprechend dem Verdrahtungstyp gewählt werden (siehe Seite 30). Wenn dL t A auf dL t gesetzt ist: <ul style="list-style-type: none"> Nur die ATS22●●●Q-Reihe darf per Dreieckschaltung installiert werden. Führen Sie den Anschluss genau wie in der Abbildung auf Seite 30 durch. Die Netzspannung darf 440 V nicht überschreiten. Die Nichtbeachtung dieser Anweisungen kann zu Materialschäden führen! </div>	L/S*		LIne																	
LInE dL t	<input type="checkbox"/> In der Zuleitung <input type="checkbox"/> In Dreieckschaltung <div style="border: 1px solid black; padding: 5px;"> <p style="text-align: center;">Die Parameter werden automatisch eingerichtet, wenn dL t A = dL t.</p> <table border="1" style="width: 100%; border-collapse: collapse;"> <thead> <tr> <th>Parameter-code</th> <th>Sollwert</th> <th>Beschreibung</th> </tr> </thead> <tbody> <tr> <td>b5t</td> <td>0</td> <td>Boost-Zeit (siehe Seite 53)</td> </tr> <tr> <td>55C</td> <td>oFF</td> <td>Steuerungsart (siehe Seite 54)</td> </tr> <tr> <td>SPCU</td> <td>0</td> <td>Profil Spannungsrampe (siehe Seite 54)</td> </tr> <tr> <td>PHr</td> <td>123</td> <td>Drehfeldüberwachung (siehe Seite 57)</td> </tr> <tr> <td>EdC</td> <td>inaktiv</td> <td>Ende des Auslaufs (siehe Seite 52)</td> </tr> </tbody> </table> </div>	Parameter-code	Sollwert	Beschreibung	b5t	0	Boost-Zeit (siehe Seite 53)	55C	oFF	Steuerungsart (siehe Seite 54)	SPCU	0	Profil Spannungsrampe (siehe Seite 54)	PHr	123	Drehfeldüberwachung (siehe Seite 57)	EdC	inaktiv	Ende des Auslaufs (siehe Seite 52)		
Parameter-code	Sollwert	Beschreibung																			
b5t	0	Boost-Zeit (siehe Seite 53)																			
55C	oFF	Steuerungsart (siehe Seite 54)																			
SPCU	0	Profil Spannungsrampe (siehe Seite 54)																			
PHr	123	Drehfeldüberwachung (siehe Seite 57)																			
EdC	inaktiv	Ende des Auslaufs (siehe Seite 52)																			
UIn	<input type="checkbox"/> Netzspannung Auf die Nennspannung der Netzversorgung gesetzt. Hinweis: Eine falsche Einstellung kann zu unnötigen Auslösevorgängen führen, weil UIn die Referenz für den Über- und den Unterspannungsschutz darstellt.	L/S	Q-Reihe: 200 bis 440 V S6-S6U-Reihen: 200 bis 600 V	Q-Reihe: 400 V S6-S6U-Reihen: 480 V																	
In	<input type="checkbox"/> Motorbemessungsstrom <ul style="list-style-type: none"> Anschluss des Sanftanlasser in der Motorzuleitung: In = Motorbemessungsstrom Sanftanlasser in Dreieckschaltung: In = Motorbemessungsstrom/√3 	L/S*	0,4 IcL bis zu IcL	Entsprechend dem Leistungsbereich des Sanftanlassers (Seiten 11 bis 22)																	
cod	<input type="checkbox"/> Zugriffscode Die Durchführung von Parameteränderungen auf den Anzeigen kann aktiviert oder deaktiviert werden.	L/S		nLOC																	
nLOC LOC	<input type="checkbox"/> Nicht gesperrt: Alle L/S-Parameter können geändert werden. Für den Zugriff kann auch die Tastenkombination ENT + ▲ + ▼ verwendet werden. <input type="checkbox"/> Gesperrt: Alle Parameter werden nur auf der lokalen Anzeige oder auf der Anzeige des Bedienterminals gelesen (die Parameter können weiterhin über einen seriellen Anschluss und die SoMove-Software geändert werden).																				
LAC oFF On	<input type="checkbox"/> Erweiterter Modus Ermöglicht den Zugriff auf die erweiterte Ebene (genaue Beschreibung siehe Seite 46). <input type="checkbox"/> Aus: Ebene „Einfacher Start“ <input type="checkbox"/> Ein: Ebene „Erweitert“ Hinweis: Es kann auch eine längere Liste zum Auslöseverlauf angezeigt werden: LAC auf oFF gesetzt: Gesamtanzahl Fehler dEFFt und Fehlerhistorie 1 dEFF I (Seite 63). LAC auf On gesetzt: Gesamtanzahl Fehler dEFFt und Fehlerhistorie 1 dEFF I bis Fehlerhistorie 9 dEFF 9 (Seite 63).	L/S		oFF																	

*: Schreiben nur, wenn der Sanftanlasser gestoppt wurde

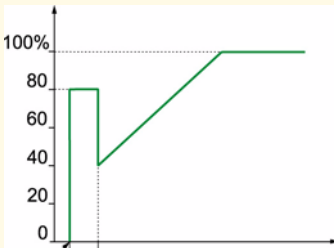
Menü Einstellungen (SEt)

Code	Name/Beschreibung	L/S	Einstellbereich	Werkseinstellung
SE	Menü Einstellungen			
t90	<input type="checkbox"/> Startspannung Legen Sie die Anfangsstartspannung des Motors fest. Die Startspannung sollte so festgelegt werden, dass eine Motordrehung erfolgt, sobald die Spannung am Motor angelegt wird. Falls die Spannung zu niedrig gewählt wird, dreht sich der Motor erst nach dem Run-Signal. Spannung (%)	L/S	10 bis 50 % der Vollspannung, Inkrementierung von 5	30 %
	 <p>t90 wird über die HMI mit einer Inkrementierung von 5 festgelegt. Nur über das Kommunikationsnetzwerk wird t90 mit einer Inkrementierung von 1 festgelegt.</p>			
ILt	<input type="checkbox"/> Stromgrenze Legen Sie die während des Sanftanlaufs angewendete Motorstrombegrenzung fest. Für die maximale Last sollte ILt auf einen Wert gesetzt werden, der den Motorstart ermöglicht. Die Stromgrenze ist im Run-Zustand und beim Sanfthalt nicht aktiv.	L/S	200 bis 700 % von I_n mit max. 350 % von I_{cL}	350 %
	 <p>Wenn die Anwendung mehr als 350 % I_{cL} erfordert, muss ein größerer Sanftanlasser verwendet werden.</p>			
HINWEIS				
GEFAHR VON SCHÄDEN AM SANFTANLASSER				
Legen Sie ILt über das Kommunikationsnetzwerk nicht auf einen Wert von mehr als 350 % von I_{cL} fest.				
Die Nichtbeachtung dieser Anweisungen kann zu Materialschäden führen!				
tL5	<input type="checkbox"/> Überschreitung Hochlaufzeit	L/S	1-250 s	15 s
	Legen Sie die max. Startzeit fest. Die Zeitberechnung erfolgt zwischen dem Startbefehl und dem Einschalten der LED „Run“ (Motor läuft unter Vollspannung, und das Bypassschütz ist eingeschaltet). Hierdurch wird vermieden, dass die Startzeit länger als erwartet dauert. Hinweis: Stellen Sie sicher, dass ACC niedriger ist als tLS. Beispiel: Motor blockiert Wenn die Startzeit länger ist als tL5 , wird auf dem Sanftanlasser S_{tF} angezeigt. Auslösung wegen zu langer Startzeit (Seite 76).			

Menü Einstellungen (SEt)

Code	Name/Beschreibung	L/S	Einstellbereich	Werkseinstellung
SEt	Menü Einstellungen (Fortsetzung)			
ACC	<input type="checkbox"/> Hochlaufzeit Legt die Hochlaufzeit der Motorspannung fest, wenn SSC auf AUS gesetzt ist. Legt die Hochlaufzeit des Motormoments fest, wenn SSC auf EIN gesetzt ist.	L/S	1-60 s	10 s
	 <p>Fahrbeehl</p>			
DEC	<input type="checkbox"/> Auslaufzeit Legt die Auslaufzeit der Motorspannung fest, wenn SSC auf AUS gesetzt ist. Legt die Auslaufzeit des Motormoments fest, wenn SSC auf EIN gesetzt ist.	L/S	FrEE , 1-60 s	Free
I bis 60 FrEE	<input type="checkbox"/> Auslaufzeit <input type="checkbox"/> Freier Auslauf %			
	 <p>Run</p>			
EDC	<input type="checkbox"/> Ende des Auslaufs Schwellwert für den Wechsel in den Modus mit freiem Auslauf am Ende des Auslaufs. Der Sanfthalt endet, wenn das geschätzte Moment unter den Wert EDC fällt. Hinweis: EDC ist nicht aktiv, wenn dLEA = dLE . In diesem Fall wird der Wert EDC nicht verwendet und ist nicht relevant.	L/S	0..10	0
	<div style="display: flex; justify-content: space-around;"> <div style="text-align: center;"> <p>Motor- spannung</p>  <p>EDC = 0</p> <p>Freier Auslauf</p> <p>Zeit (s)</p> </div> <div style="text-align: center;"> <p>Motor- spannung</p>  <p>EDC = 10</p> <p>Freier</p> </div> </div>			
LHP	<input type="checkbox"/> Thermischer Motorschutz Sehen Sie sich zur Auswahl der Klasse des thermischen Motorschutzes die Erläuterungen und Kurven auf Seite <u>22</u> an.	L/S		10
10 20 30	<input type="checkbox"/> IEC-Klasse 10 <input type="checkbox"/> IEC-Klasse 20 <input type="checkbox"/> IEC-Klasse 30 (Schweranlauf)			
	Hinweis: Um den thermischen Motorschutz zu aktivieren, setzen Sie LtH auf ErUn oder On (Seite <u>59</u>).			

Menü Erweiterte Anpassungen (AdJ)

Code	Name/Beschreibung	L/S	Einstellbereich	Werkseinstellung
AdJ (1)	Menü Erweiterte Anpassungen			
Snb	<input type="checkbox"/> Anzahl der Startvorgänge Die Anzahl der Start- und Stoppvorgänge innerhalb eines einstellbaren Zeitraums kann begrenzt werden. Dieser Zeitraum wird über SLG festgelegt. Wenn die Anzahl der Start- und Stoppvorgänge während des Zeitraums SLG über dem Wert Snb liegt, lautet die Fehlermeldung SnbF oder tbS . Beispiel 1: Snb = 6, SLG = 30 Min. und dEC = Frei 6 Starts sind in einem Zeitraum von 30 Min. zulässig. Bei 7 Starts wird die Fehlermeldung SnbF ausgegeben. Beispiel 2: Snb = 6, SLG = 30 Min. und dEC = 10 3 Starts und 3 Stopps sind in einem Zeitraum von 30 Min. zulässig. Bei 4 Starts wird die Fehlermeldung SnbF ausgegeben.	L/S	oFF, 1-10	oFF
SLG	<input type="checkbox"/> Startzeitraum Siehe Snb weiter oben.	L/S	1-60 Min.	30 Min.
bSt	<input type="checkbox"/> Boost-Zeit Mit dieser Funktion kann ein eventuelles „Losbrechmoment“ (Haftreibung im Stillstand oder einer mechanischen Schwergängigkeit) überwunden werden. Ein Impuls von 80 % von UIn ohne Strombegrenzung wird initiiert, um die Last in Bewegung zu setzen. Die Impulsdauer ist von 0,1 bis 1 s einstellbar. Nach diesem Impuls wird die Spannung auf den für die Startspannung eingestellten Wert reduziert und anschließend wieder auf die Vollspannung entsprechend der Startparametereinstellungen erhöht.	L/S	0.0 .. 1.0 mit Inkrementierung von 0,1	0 (kein Impuls)
	Spannung (%)  <p>Hinweis: bSt ist nicht aktiv (=0), wenn dLlA = dLl. In diesem Fall wird der Wert bSt nicht verwendet und ist nicht relevant.</p> <p>0,1 s auf dem Tastenfeld werden mit Modbus zu 1 (1/10 des Werts mit Modbus).</p>			

(1) Nur verfügbar, wenn **Erweiterter Modus LAC** (Seite 50) auf **On** gesetzt ist.

*: Schreiben nur, wenn der Sanftanlasser gestoppt wurde

Menü Erweiterte Anpassungen (AdJ)

Code	Name/Beschreibung	L/S	Einstellbereich	Werkseinstellung															
AdJ (1)	Menü Erweiterte Anpassungen (Fortsetzung)																		
SSC	<input type="checkbox"/> Steuerungsart	L/S*		Ein															
On	<input type="checkbox"/> Ein: Hochlauf ACC und Auslauf DEC werden über das Moment gesteuert. Wenn SSC=On , legt der Sanftanlasser automatisch das Profil der Spannungsrampe fest, SPCU DEAKTIVIERT. Diese Konfiguration eignet sich für die meisten Anwendungen und besonders für Pumpen. Mit SPCU (aktiviert, wenn SSC=OFF) sind jedoch auch weitere Steuerungen verfügbar.																		
OFF	<input type="checkbox"/> Aus																		
	<table border="1"> <thead> <tr> <th colspan="3">Betroffene Parameter, wenn SSC = OFF</th> </tr> <tr> <th>Parameter-code</th> <th>Status</th> <th>Beschreibung</th> </tr> </thead> <tbody> <tr> <td>ACC</td> <td>geregelt durch Spannungsänderungen</td> <td>Hochlaufzeit (siehe Seite 52)</td> </tr> <tr> <td>DEC</td> <td></td> <td>Auslaufzeit (siehe Seite 52)</td> </tr> <tr> <td>SPCU</td> <td>aktiv</td> <td>Profil Spannungsrampe</td> </tr> </tbody> </table>				Betroffene Parameter, wenn SSC = OFF			Parameter-code	Status	Beschreibung	ACC	geregelt durch Spannungsänderungen	Hochlaufzeit (siehe Seite 52)	DEC		Auslaufzeit (siehe Seite 52)	SPCU	aktiv	Profil Spannungsrampe
Betroffene Parameter, wenn SSC = OFF																			
Parameter-code	Status	Beschreibung																	
ACC	geregelt durch Spannungsänderungen	Hochlaufzeit (siehe Seite 52)																	
DEC		Auslaufzeit (siehe Seite 52)																	
SPCU	aktiv	Profil Spannungsrampe																	
	<p>Hinweis: SSC ist auf OFF gesetzt, wenn dL t R = dL t. In diesem Fall wird der Wert SSC nicht verwendet und ist nicht relevant.</p>																		
SPCU	<input type="checkbox"/> Profil Spannungsrampe	L/S*		0															
0	Hochlauf und Auslauf werden über Spannungsänderungen geregelt. Hinweis: SPCU wird standardmäßig auf „Profil 0“ gesetzt, wenn dL t R = dL t . SPCU ist nicht aktiv, wenn SSC = On . In diesen Fällen werden die Werte SPCU nicht verwendet und sind nicht relevant.																		
1	<input type="checkbox"/> Spannungsrampe-Profil 0: offene Schleife mit einfachem Spannungshochlauf																		
2	<input type="checkbox"/> Spannungsrampe-Profil 1																		
3	<input type="checkbox"/> Spannungsrampe-Profil 2 <input type="checkbox"/> Spannungsrampe-Profil 3																		
	Die Profile 1, 2 und 3 regeln den Spannungshochlauf mit einer Reduzierung des erhöhten Moments am Anlaufende. Empfehlung: Werten Sie das Verhalten bei der Anwendung von Profil 0 bis Profil 3 aus. Wenn die Anwendung nicht stabil läuft, kehren Sie zum vorherigen Profil zurück.																		

(1) Nur verfügbar, wenn Erweiterter Modus **LAC** (Seite 50) auf **On** gesetzt ist.

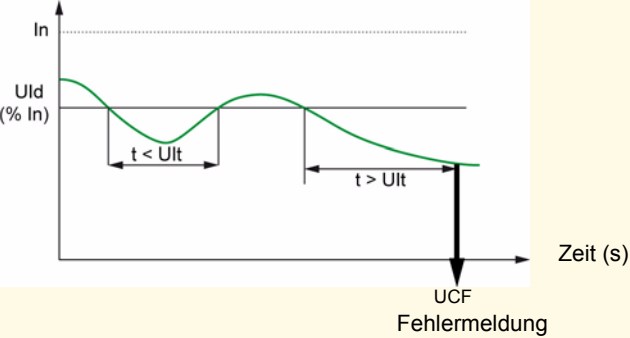
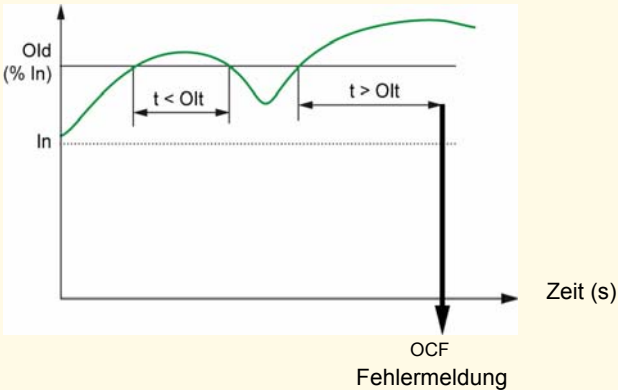
*: Schreiben nur, wenn der Sanftanlasser gestoppt wurde

Menü Erweiterte Einstellungen (SEt2)

Code	Name/Beschreibung	L/S	Einstellbereich	Werkseinstellung
SEt2 (1)	Menü Erweiterte Einstellungen			
	<p>Über SEt2 können Sie eine zweite Einstellung für die 5 folgenden Parameter festlegen. Für diese Parameter gilt dieselbe Definition wie für SEt.</p> <p>Für ihre Validierung stehen zwei Möglichkeiten zur Auswahl:</p> <ul style="list-style-type: none"> • Dezentral per Kommunikation. • Über einen Logikeingang. 			
t92	<input type="checkbox"/> 2. Startspannung Wie bei Startspannung t90 (Seite 51).	L/S	10 bis 50 % der Vollspannung U_{ln} , Inkrementierung von 5	30 %
ILt2	<input type="checkbox"/> 2. Stromgrenze Wie bei Stromgrenze ILt (Seite 51).	L/S	200 bis 700 % von In2 mit max. 350 % von IcL	350 %
ACc2	<input type="checkbox"/> 2. Hochlaufzeit Wie bei Hochlaufzeit ACc (Seite 52).	L/S	1-60 s	10 s
dEc2	<input type="checkbox"/> 2. Auslaufzeit Wie bei Auslaufzeit dEc (Seite 52).	L/S	FrEE , 1-60 s	FrEE
In2	<input type="checkbox"/> 2. Motorbemessungsstrom Wie bei Motorbemessungsstrom In (Seite 50).	L/S*	0,4 IcL bis zu IcL	Entsprechend dem Leistungsbereich des Sanftanlassers (Seiten 11 bis 22)

(1) Nur verfügbar, wenn Erweiterter Modus **LAC** (Seite [50](#)) auf **On** gesetzt ist.

Menü Erweiterter Schutz (PrO)

Code	Name/Beschreibung	L/S	Einstellbereich	Werkseinstellung
PrO (1)	Menü Erweiterter Schutz			
UId	<input type="checkbox"/> Schwellwert Unterstrom Löst aus, wenn der Motorstrom länger als wie für die Verzögerung Unterstrom (UIE) festgelegt unter einen vorgegebenen Wert fällt. Aktiv im Betriebszustand. Hinweis: Die Fehlermeldung lautet UCF . Strom (A) 	L/S	Aus, 20-90 (% I_n)	Ein
UIE	<input type="checkbox"/> Verzögerung Unterstrom Passt die Zeitverzögerung verknüpft mit dem Parameter Schwellwert Unterstrom UId an.	L/S	1-40 s mit Inkrementierung von 1 s	10 s
OId	<input type="checkbox"/> Schwellwert Überstrom Löst den Sanftanlasser aus, wenn der Motorstrom länger als wie für die Verzögerung Überstrom (OIE) festgelegt über einen vorgegebenen Wert steigt. Aktiv im Betriebszustand. Hinweis: Die Fehlermeldung lautet OCF . Strom (A) 	L/S	100-300 (% I_n) mit Inkrementierung von 5	200 %

(1) Nur verfügbar, wenn Erweiterter Modus **LAC** (Seite 50) auf **On** gesetzt ist.

Menü Erweiterter Schutz (PrO)

Code	Name/Beschreibung	L/S	Einstellbereich	Werkseinstellung
PrO (1)	Menü Erweiterter Schutz (Fortsetzung)			
0 I t	<input type="checkbox"/> Verzögerung Überstrom Passt die Zeitverzögerung verknüpft mit dem Parameter 0 I d an.	L/S	0,0-5,0 mit Inkrementierung von 0,1	0,5 s
U b d	<input type="checkbox"/> Schwellwert Unsymmetrie Löst aus, wenn zwischen 2 oder 3 Phasen eine Motorstromunsymmetrie besteht. Dies hängt auch von der Sanftanlasserreihe ab. Dies ist mit der Verzögerung Unsymmetrie U b t verknüpft. Passt die Motorstromunsymmetrie an. Kombiniert mit der Verzögerung Unsymmetrie U b t . Hinweis: Die Fehlermeldung lautet PH b d .	L/S	Aus, 10-100 (% von In)	25
U b t	<input type="checkbox"/> Verzögerung Unsymmetrie Passt die Zeit des Schwellwerts Unsymmetrie U b d an.	L/S	1-60 s mit Inkrementierung von 1	10 s
Gr d d	<input type="checkbox"/> Schwellwert Erdschlussstrom Nur bei der ATS22●●●S6-Reihe und der ATS22●●●S6U-Reihe Bei der ATS22●●●Q-Reihe automatisch auf o F F gesetzt Kombiniert mit der Verzögerung Erdschlussstrom (Gr d t). Hinweis: Die Fehlermeldung lautet Gr d F .	L/S	Aus, 10-100 % von In	25 bei S6 und S6U Aus bei Q
Gr d t	<input type="checkbox"/> Verzögerung Erdschlussstrom Passt den Schwellwert der Verzögerung für den Erdschlussstrom Gr d d an.	L/S	1-60 s	5 s
PH r	<input type="checkbox"/> Drehfeldüberwachung <input type="checkbox"/> 3 2 1: Linkslauf (L3 – L2 – L1) <input type="checkbox"/> 1 2 3: Rechtslauf (L1 – L2 – L3) <input type="checkbox"/> Aus: keine Überwachung Wenn sich die Phasen nicht in der konfigurierten Reihenfolge befinden, löst der Sanftanlasser aus und zeigt P I F an. Hinweis: Wenn d L t A auf d L t gesetzt ist (Installation des Sanftanlassers per Dreieckschaltung), wird PH r standardmäßig auf 1 2 3 gesetzt. In diesem Fall wird der Wert PH r nicht verwendet und ist nicht relevant.	L/S*		Aus
3 2 1 1 2 3 o F F				

(1) Nur verfügbar, wenn Erweiterter Modus **L A C** (Seite 50) auf **0 n** gesetzt ist.

*: Schreiben nur, wenn der Sanftanlasser gestoppt wurde

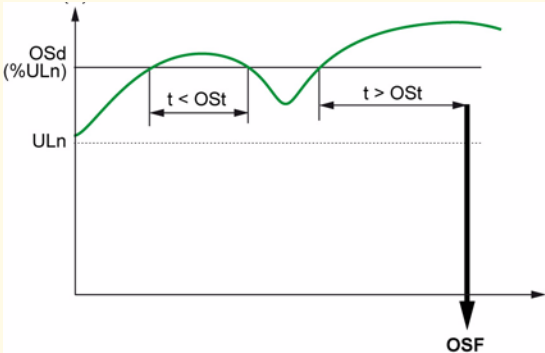
Menü Erweiterter Schutz (PrO)

Code	Name/Beschreibung	L/S	Einstellbereich	Werkseinstellung
PrO (1)	Menü Erweiterter Schutz (Fortsetzung)			
PHL On OFF	<input type="checkbox"/> Erkennung Phasenverlust Verwalten Sie die Steuerungen für den Netzphasenverlust. <input type="checkbox"/> Ein <input type="checkbox"/> Aus Hinweis: Die Fehlermeldung lautet PHF .	L/S*		Ein
<h2>HINWEISE</h2>				
GEFAHR VON MOTORSCHÄDEN Die Funktion zur Erkennung von Motorphasenausfällen für die 3 Phasen ist nur beim Einschalten des Sanftanlassers aktiv. Ein Phasenausfall wird nicht erkannt, wenn sich der Sanftanlasser bereits im Status „Betrieb“ befindet. Wenn ein nachgeschaltetes Schütz in der Sequenz verwendet wird, ist Folgendes zu beachten: <ul style="list-style-type: none"> - Das Schütz muss geschlossen sein, bevor der Fahrbefehl an den Sanftanlasser gesendet wird. - Sicherstellen, dass das Schütz nicht ausgelöst wird, wenn der Sanftanlasser bereits läuft. Die Nichteinhaltung dieser Anweisungen führt zu Tod oder lebensgefährlichen Verletzungen.				
USD	<input type="checkbox"/> Schwellwert Unterspannung Löst den Sanftanlasser aus, wenn die Spannung länger als wie für die Verzögerung Unterspannung festgelegt unter einen vorgegebenen Wert fällt (USL). Netzspannung (V)	L/S	50-90 (% von ULn)	70 %
Hinweis: Ist erst nach dem Startsignal aktiv. Wenn die Spannung auf Null fällt (Spannungsausfall), wird der Sanftanlasser sofort ausgelöst und die Verzögerung wird außer Kraft gesetzt. Die Fehlermeldung lautet USF .				
USL	<input type="checkbox"/> Verzögerung Unterspannung Passt die Zeit des Schwellwerts Unterspannung USD an.	L/S	1..10	5 s

(1) Nur verfügbar, wenn Erweiterter Modus **LAC** (Seite 50) auf **On** gesetzt ist.

(2) Nur über Modbus verfügbar.

Menü Erweiterter Schutz (PrO)

Code	Name/Beschreibung	L/S	Einstellbereich	Werkseinstellung
PrO (1)	Menü Erweiterter Schutz (Fortsetzung)			
OSd	<input type="checkbox"/> Schwellwert Überspannung Löst aus, wenn die Netzspannung länger als wie für die Verzögerung Überspannung festgelegt über einen vorgegebenen Wert steigt (OSt). Netzspannung (V) 	L/S*	110-125 % von ULn	120 %
OSt	<input type="checkbox"/> Verzögerung Überspannung Löst aus, wenn die Netzspannung länger als wie für die Verzögerung Überspannung festgelegt über einen vorgegebenen Wert steigt. Hinweis: Die Fehlermeldung lautet OSF .	L/S	1..10	2 s
PTC oFF On	<input type="checkbox"/> Aktivierung PTC-Fühler Die PTC-Fühler am Motor müssen an den richtigen Analogeingang angeschlossen sein (siehe Seite 25). Dieser Schutz funktioniert unabhängig vom thermischen Motorschutz tHP . Beide Schutzarten können gleichzeitig eingesetzt werden. <input type="checkbox"/> Aus: PTC-Fühler sind nicht aktiviert <input type="checkbox"/> Ein: PTC-Fühler sind aktiviert. Verdrahten Sie die PTC-Fühler.) Hinweis: Die Fehlermeldung lautet oLF .	L/S		Aus
IEH oFF ErUn On	<input type="checkbox"/> Überlastschutz IEH legt fest, ob und wann der Überlastschutz aktiv ist. <input type="checkbox"/> Aus: Der Überlastschutz ist deaktiviert. <input type="checkbox"/> Erun: Der Überlastschutz ist nur im eingeschwungenen Zustand aktiviert (rUn). <input type="checkbox"/> Ein: Der Überlastschutz ist immer aktiviert. Hinweis: Die Fehlermeldung lautet oLF . Wenn IEH auf oFF gesetzt ist, wird der thermische Zustand des Motors beim Anhalten des Sanftanlassers zurückgesetzt.	L/S*		Ein
<h2>HINWEIS</h2> <h3>GEFAHR VON SCHÄDEN AM SANFTANLASSER UND MOTOR</h3> <ul style="list-style-type: none"> • Wenn IEH = oFF, sollte der Motor über PTC-Fühler vor Überhitzung geschützt werden. • Wenn IEH = ErUn, sollte tLS auf die maximale Startzeit der Anlage gesetzt werden, um die Anlage bei einem Stehenbleiben des Motors zu schützen. <p>Die Nichtbeachtung dieser Anweisungen kann zu Materialschäden führen!</p>				

(1)Nur verfügbar, wenn Erweiterter Modus **LAC** (Seite 50) auf **On** gesetzt ist.

*: Schreiben nur, wenn der Sanftanlasser gestoppt wurde

Menü Erweiterte E/A (IO)

Code	Name/Beschreibung	L/S	Einstellbereich	Werkseinstellung
IO (1)	Menü Erweiterte E/A			
L 12 <i>S t r t</i> <i>r Un</i> <i>2nd</i> <i>E t F</i> <i>r St</i> <i>F An</i> <i>F I</i> <i>L IL</i>	<input type="checkbox"/> Logikeingang 2 <ul style="list-style-type: none"> <input type="checkbox"/> Start: bei der 3-Draht-Steuerung <input type="checkbox"/> Run: bei der 2-Draht-Steuerung <input type="checkbox"/> 2nd: 2. Parametersatz <input type="checkbox"/> EtF: externer Fehler <input type="checkbox"/> rSt: dezentrales Reset <input type="checkbox"/> FAn: Management Lüfter <input type="checkbox"/> FI: Auslöseunterdrückung: Wird zugewiesen, wenn Sie 2 s lang die ENTER-Taste gedrückt halten. <input type="checkbox"/> LIL: Erzwungener lokaler Befehl (über Steuerklemmen) <p>Hinweis: Die Änderung wird erst nach dem nächsten Einschalten des Steuerteils wirksam.</p>	L/S*		rUn
<div style="background-color: black; color: white; padding: 5px; font-weight: bold; font-size: 1.2em;"> ▲ GEFAHR </div> <p>VERLUST DES PERSONEN- UND GERÄTESCHUTZES</p> <ul style="list-style-type: none"> Wenn der Logikeingang für FI aktiviert wird, werden die Schutzfunktionen des Anlassers, außer PIF, PHF, SCF, CFF und trAP, deaktiviert. Eine Aktivierung ist für typische Anwendungen dieses Geräts nicht geeignet. Eine Aktivierung sollte nur in besonderen Situationen erfolgen, bei denen eine gründliche Risikoanalyse ergibt, dass der Sanftanlasserschutz ein größeres Risiko als das von Personen- oder Sachschäden birgt. <p>Die Nichteinhaltung dieser Anweisungen führt zu Tod oder lebensgefährlichen Verletzungen.</p>				
L 13 <i>2nd</i> <i>E t F</i> <i>r St</i> <i>F An</i> <i>F I</i> <i>L IL</i>	<input type="checkbox"/> Logikeingang 3 <ul style="list-style-type: none"> <input type="checkbox"/> 2nd: 2. Parametersatz <input type="checkbox"/> EtF: externer Fehler <input type="checkbox"/> rSt: dezentrales Reset <input type="checkbox"/> FAn: Management Lüfter <input type="checkbox"/> FI: Auslöseunterdrückung: Wird zugewiesen, wenn Sie 2 s lang die ENTER-Taste gedrückt halten. <input type="checkbox"/> LIL: Erzwungener lokaler Befehl (über Steuerklemmen) <p>Hinweis: Die Änderung wird erst nach dem nächsten Einschalten des Steuerteils wirksam.</p>	L/S*		rSt
<div style="background-color: black; color: white; padding: 5px; font-weight: bold; font-size: 1.2em;"> ▲ GEFAHR </div> <p>VERLUST DES PERSONEN- UND GERÄTESCHUTZES</p> <ul style="list-style-type: none"> Wenn der Logikeingang für FI aktiviert wird, werden die Schutzfunktionen des Anlassers, außer PIF, PHF, SCF, CFF und trAP, deaktiviert. Eine Aktivierung ist für typische Anwendungen dieses Geräts nicht geeignet. Eine Aktivierung sollte nur in besonderen Situationen erfolgen, bei denen eine gründliche Risikoanalyse ergibt, dass der Sanftanlasserschutz ein größeres Risiko als das von Personen- oder Sachschäden birgt. <p>Die Nichteinhaltung dieser Anweisungen führt zu Tod oder lebensgefährlichen Verletzungen.</p>				

(1) Nur verfügbar, wenn **Erweiterter Modus L F C** (Seite 50) auf **On** gesetzt ist.

*: Schreiben nur, wenn der Sanftanlasser gestoppt wurde


Menü Erweiterte E/A (IO)

Code	Name/Beschreibung	L/S	Einstellbereich	Werkseinstellung
IO (1)	Menü Erweiterte E/A (Fortsetzung)			
<i>r 1</i>	<input type="checkbox"/> Relais 1	L/S*		nStP
	<div style="text-align: center; background-color: black; color: white; padding: 5px;">⚠ GEFAHR</div> <p>UNBEABSICHTIGTER BETRIEB DES GERÄTS</p> <p>Es müssen folgende Bedingungen erfüllt sein:</p> <ul style="list-style-type: none"> - Eines der Relais (R1 oder R2) muss auf <i>t r IP</i> gesetzt sein. - Das auf triP gesetzte Relais R1 oder R2 muss für die Steuerung eines Netzschützes verdrahtet sein, wie auf Seiten 38 bis 41 gezeigt. <p>Die Nichteinhaltung dieser Anweisungen führt zu Tod oder lebensgefährlichen Verletzungen.</p>			
<i>StPd</i> <i>nStP</i> <i>St r t</i> <i>r Un</i> <i>r d Y</i> <i>t r IP</i> <i>AL r</i>	<ul style="list-style-type: none"> <input type="checkbox"/> gestoppt – Das Relais wird beim Stopp aktiviert. <input type="checkbox"/> nicht gestoppt – Das Relais wird beim Stopp nicht aktiviert, und ist ansonsten immer aktiviert. <input type="checkbox"/> Start – Das Relais wird beim Start aktiviert, bis das Bypassschütz geschlossen wird. <input type="checkbox"/> im Betrieb – Das Relais wird aktiviert, wenn das Bypassschütz geschlossen wird. <input type="checkbox"/> bereit – Das Relais wird aktiviert, wenn der Sanftanlasser startbereit ist (Netzkabel ist angeschlossen, keine Auslösung und max. Anzahl der Startvorgänge (Snb) wurde nicht erreicht) <input type="checkbox"/> Fehler – Das Relais wird bei einem Fehler in den inaktiven Zustand versetzt. <input type="checkbox"/> Alarm – Das Relais wird bei einem Alarm in den inaktiven Zustand versetzt, Überlastalarm: Der thermische Zustand des Überlastschutzes liegt über 110 %. <p>Hinweis: Ein Alarm weist auf das Vorliegen eines nicht kritischen Ereignisses hin.</p>			
<i>r 2</i>	<input type="checkbox"/> Relais 2	L/S*		triP
	Wie bei <i>r 1</i> .			
<i>FAn</i> <i>AUto</i> <i>On</i> <i>oFF</i> <i>HAn d</i>	<input type="checkbox"/> Management Lüfter	L/S		AUto
	<ul style="list-style-type: none"> <input type="checkbox"/> Auto: Der Sanftanlasser verwaltet den Lüfter automatisch. <input type="checkbox"/> Ein: immer ein <input type="checkbox"/> Aus: immer aus <input type="checkbox"/> Hand: manuell, der Lüfter wird über einen Logikeingang (LI2 oder LI3) geregelt. 			
	<div style="text-align: center; background-color: black; color: white; padding: 5px;">HINWEIS</div> <p>GEFAHR VON SCHÄDEN AM SANFTANLASSER</p> <p>Wenn „FAn“ auf „oFF“ oder „HAn d“ gesetzt ist, stellen Sie sicher, dass der Sanftanlasser die auf Seite 18 beschriebenen Montageempfehlungen erfüllt.</p> <p>Die Nichtbeachtung dieser Anweisungen kann zu Materialschäden führen!</p>			

(1) Nur verfügbar, wenn **Erweiterter Modus LAC** (Seite [50](#)) auf *On* gesetzt ist.

*: Schreiben nur, wenn der Sanftanlasser gestoppt wurde

Menü Erweiterte Kommunikation (COP)

Code	Name/Beschreibung	L/S	Einstellbereich	Werkseinstellung
COP	Menü Erweiterte Kommunikation			
Add oFF 1 bis 247	<input type="checkbox"/> Modbus-Adresse <input type="checkbox"/> Aus <input type="checkbox"/> Modbus-Adresse Hinweis: Die Änderung wird erst nach dem nächsten Einschalten des Steuerteils wirksam.	L/S*	1-247	oFF
tbr	<input type="checkbox"/> Modbus-Baudrate Hinweis: Die Änderung wird erst nach dem nächsten Einschalten des Steuerteils wirksam. Wählen Sie über das Bedienterminal 19,2 Kbit/s aus.	L/S*	4,8, 9,6, 19,2 Kbit/s	19,2 Kbit/s
For Bo1 BE1 Bn1 Bn2	<input type="checkbox"/> Modbus-Format <input type="checkbox"/> 8 Bit, ungerade Parität, 1 Stoppbit <input type="checkbox"/> 8 Bit, gerade Parität, 1 Stoppbit <input type="checkbox"/> 8 Bit, keine Parität, 1 Stoppbit <input type="checkbox"/> 8 Bit, keine Parität, 2 Stoppbit Hinweis: Die Änderung wird erst nach dem nächsten Einschalten des Steuerteils wirksam. Wählen Sie über das Bedienterminal 8E1 aus.	L/S*		8E1
ttd	<input type="checkbox"/> Modbus-Time-out Hinweis: 0,1 s auf dem Tastenfeld werden mit Modbus zu 1 (1/10 des Werts mit Modbus). Die Fehlermeldung lautet S L F .	L/S*	0,1-60,0 s	5,0 s
 WARNUNG				
VERLUST DER STEUERUNG Stellen Sie sicher, dass Personen oder Geräte durch die Auswahl des Modbus-Time-outs in keiner Weise gefährdet werden. Die Nichtbeachtung dieser Anweisung kann zu Tod, schwerer Körperverletzung oder Materialschäden führen!				
Ctrl LCL db5	<input type="checkbox"/> Befehlskanal <input type="checkbox"/> Lokaler Befehl: Steuerklemmen <input type="checkbox"/> Dezentraler Befehl: Modbus Hinweis: Beim Sanftstart und Sanfthalt werden von Modbus geschriebene Parameterwerte nicht berücksichtigt. LI1 muss zur Durchführung des dezentralen Befehls aktiviert sein (LI1=1).	L/S*		LCL

(1) Nur verfügbar, wenn **Erweiterter Modus LAC** (Seite 50) auf **On** gesetzt ist.

*: Schreiben nur, wenn der Sanftanlasser gestoppt wurde

Menü Erweiterte Überwachung (SUP)

Code	Name/Beschreibung	L/S	Bereich
SUP	Menü Erweiterte Überwachung		
StPr	<input type="checkbox"/> Letzte Startzeit Die Startzeit ist die zum Start des Motors erforderliche Zeit.	L	0-999 s
SICL	<input type="checkbox"/> Maximaler Strom bei letztem Startvorgang Zeigt den maximalen Strom beim letzten Startvorgang an.	L	0-999 A
LFE	<input type="checkbox"/> Letzter Fehler Zeigt die letzte Fehlermeldung an. Siehe die Fehlercodes auf Seite 75.	L	-
dICL	<input type="checkbox"/> Strom bei letztem Fehler Zeigt den Wert des Motorstroms beim letzten Fehler an.	L	0-999 A
rnE	<input type="checkbox"/> Betriebszeit nach letztem Reset Zeigt die Betriebszeit des Motors nach dem letzten Reset an.	L	Stunden
Stnb	<input type="checkbox"/> Gesamtanzahl Startvorgänge Zeigt die Gesamtanzahl der Startvorgänge an.	L	-
dEFt	<input type="checkbox"/> Gesamtanzahl Fehler Zeigt die Gesamtanzahl der Auslösevorgänge an.	L	-
dEF 1	<input type="checkbox"/> Fehlerhistorie 1 Zeigt die vor LFE ausgegebene Fehlermeldung an.	L	-
dEF 2 (1)	<input type="checkbox"/> Fehlerhistorie 2 Zeigt die vor dEF1 ausgegebene Fehlermeldung an.	L	-
dEF 3 (1)	<input type="checkbox"/> Fehlerhistorie 3 Zeigt die vor dEF2 ausgegebene Fehlermeldung an.	L	-
dEF 4 (1)	<input type="checkbox"/> Fehlerhistorie 4 Zeigt die vor dEF3 ausgegebene Fehlermeldung an.	L	-
dEF 5 (1)	<input type="checkbox"/> Fehlerhistorie 5 Zeigt die vor dEF4 ausgegebene Fehlermeldung an.	L	-
dEF 6 (1)	<input type="checkbox"/> Fehlerhistorie 6 Zeigt die vor dEF5 ausgegebene Fehlermeldung an.	L	-
dEF 7 (1)	<input type="checkbox"/> Fehlerhistorie 7 Zeigt die vor dEF6 ausgegebene Fehlermeldung an.	L	-
dEF 8 (1)	<input type="checkbox"/> Fehlerhistorie 8 Zeigt die vor dEF7 ausgegebene Fehlermeldung an.	L	-
dEF 9 (1)	<input type="checkbox"/> Fehlerhistorie 9 Zeigt die vor dEF8 ausgegebene Fehlermeldung an.	L	-

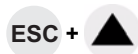
(1) Nur verfügbar, wenn Erweiterter Modus **LRC** (Seite 50) auf **On** gesetzt ist.

Menü Dienst (UtiL)

Code	Name/Beschreibung	L/S	Einstellbereich	Werkseinstellung
UtiL (1)	Menü Dienst			
LESt	<input type="checkbox"/> Sanftanlasser Selbsttest Ergebnis Good Bad . Mögliche Ursachen: – Falsche interne Spannung, – Prüfsummenfehler, – Bedienterminal nicht angeschlossen, – Temperaturfühler des Kühlkörpers nicht angeschlossen, – Überbrückungsrelais nicht angeschlossen (Baugröße C). Wenn der erkannte Fehler fortbesteht, wenden Sie sich an den Produktsupport von Schneider Electric.	L/S*	Ein Aus	
UDP	<input type="checkbox"/> Softwareversion des Sanftanlassers Erste beide Ziffern: Version Letzte beide Ziffern: Subversion	L	0000-9999	
FCS	<input type="checkbox"/> Rückkehr zu den Werkseinstellungen	L/S*		
<div style="background-color: black; color: white; padding: 5px; font-weight: bold; font-size: 1.2em;"> ▲ GEFAHR </div> <div style="border: 1px solid black; padding: 5px; margin-top: 5px;"> <p>UNBEABSICHTIGTER BETRIEB DES GERÄTS</p> <p>Prüfen Sie, ob die Änderung der aktuellen Konfiguration mit dem verwendeten Verdrahtungsschema kompatibel ist.</p> <p>Die Nichteinhaltung dieser Anweisungen führt zu Tod oder lebensgefährlichen Verletzungen.</p> <p>Nach dem Drücken der Eingabetaste wird SUR E angezeigt. Nach dem Drücken der Eingabetaste kehren die Parameter zu den Werkseinstellungen zurück.</p> </div>				
rPr	<input type="checkbox"/> Reset des Fehlerspeichers und des Betriebszählers	L/S*		
Nach dem Drücken der Eingabetaste wird SUR E angezeigt. Nach dem Drücken der Eingabetaste werden der Fehlerspeicher und die Zähler zurückgesetzt (rnE , DEF 1 bis DEF 9 im Menü SUP).				

*: Schreiben nur, wenn der Sanftanlasser gestoppt wurde

(1) Zugriff über Tastenkürzel möglich, außer der Motor ist im Run-Zustand



Befehlskanal

Befehlskanal: lokaler oder dezentraler Befehl

Durch die Verwendung eines Befehlskanals kann der Motor über den Sanftanlasser gesteuert werden (Start, Stopp usw.). Es können auch Parameter gelesen oder geschrieben werden.

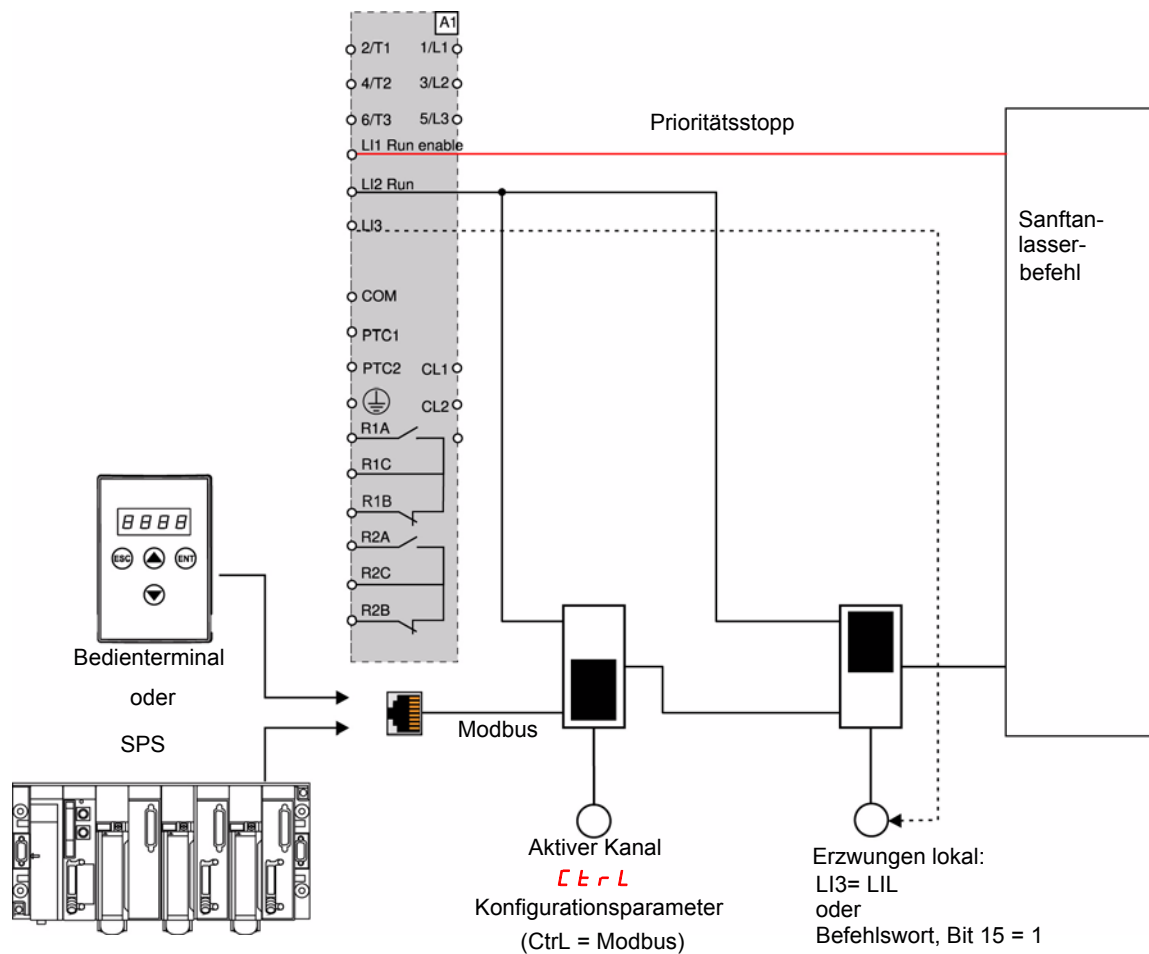
Im lokalen Befehlsmodus kann der Altstart 22 über das Anzeigeterminal eingerichtet werden:

- Verwenden Sie die 4 Tasten zur Menüeingabe.

Im dezentralen Befehlsmodus kann der Altstart 22 über das Bedienterminal eingerichtet werden:

- Das Bedienterminal lässt sich auf ähnliche Weise wie das eingebettete Tastenfeld bedienen. Dies bedeutet, dass die HMI am Bedienterminal dasselbe Verhalten wie die HMI am Produkt aufweist.

Hinweis: Einige Befehlskanäle können auch Parameter lesen oder schreiben.



In diesem Beispiel ist L13 als erzwungener lokaler Befehl (LIL) konfiguriert.

Wenn **Ctrl** = Modbus + Erzwungen lokal erfolgt zunächst der erzwungene lokale Befehl.

Lokaler Modus: Der Sanftanlasser wird vollständig über die Steuerklemmen gesteuert. Die Parameter können über Modbus gelesen und geschrieben werden. Der Sanftanlasser bleibt im lokalen Modus, solange **Ctrl** = 0.

Erzwungener lokaler Modus: Der Sanftanlasser wird vollständig über die Steuerklemmen gesteuert. Der Schreibzugriff auf die Parameter über die Modbus-Verbindung ist nicht zulässig. Der Lesezugriff ist möglich.

Hinweis: L11 muss für den dezentralen Befehl aktiviert sein (L11=1).

Bei L11 kann ein Schalter verwendet werden, wenn ein lokaler Halt über das Programmiergerät erforderlich ist. In diesem Fall erfolgt der Halt im freien Auslauf.

Befehlskanal

Verhalten bei Änderung des Befehlskanals

Im Menü **COP** (Erweiterte Kommunikation) kann der aktive Kanal über den Parameter **CTRL** geändert werden:

Code	Name	Bereich	Standardwert
CTRL	Befehlskanal	0: lokaler Befehl 1: Dezentraler Befehl: Modbus	0

Der Parameter **CTRL** ist ein Konfigurationsparameter, der bei angehaltenem Motor geändert werden kann.

Im Menü **ID** (Erweiterte E/A) kann dem lokalen Befehl ein Logikeingang zugewiesen werden:

Code	Name	Wert
L12 oder L13	Logikeingang 2 oder Logikeingang 3	LIL : Erzwungener lokaler Befehl

Die Logikeingänge sind high aktiv.

Bei Ansteuerung des Logikeingangs ist der aktive Befehlskanal der lokale Kanal.

Wenn die Funktion des erzwungenen lokalen Befehls über einen Logikeingang aktiv ist, können die Parameter nur von der lokalen HMI oder vom externen Bedienterminal geschrieben werden. Wenn sie über die Modbus-Funktion 6 (Schreiben in ein Single-Register) oder 16 (Schreiben in ein Multiple-Register) geschrieben werden, erfolgt die Rückantwort 1 (unzulässige Funktion).

Wenn die Funktion des erzwungenen lokalen Befehls über ein Modbus-Befehlswort aktiv ist, können die Parameter auch von Modbus geschrieben werden.

Die Priorität der Logikeingangszuweisung zu „Erzwungener lokaler Befehl“ liegt auf Bit 15 des Modbus-Befehlswords. Bei einer Zuweisung von L13 zu LIL und L13=1 ist der erzwungene lokale Befehl aktiv, auch wenn L15=1.

Wenn CTRL = Modbus und der erzwungene lokale Befehl (LI) aktiviert ist, erfolgt auf eine Modbus-Anfrage 6 oder 16 eine Rückantwort 1 (unzulässige Funktion).

Bei Modbus wird nur der Stopp L11 berücksichtigt.

Befehlswort

Die Schreibdefinition des Steuerungsregisters wird folgendermaßen geändert:

Der Altistart 22 enthält ein Steuerungsregister zur Steuerung des Altistart 22.

Adresse: Die Adresse des Steuerungsregisters lautet: 752.

Gehen Sie folgendermaßen vor, um den Altistart 22 über das Steuerungsregister zu steuern:

- Verwenden Sie Modbus-Funktion 6 (Schreiben in ein Single-Register) oder 16 (Schreiben in ein Multiple-Register).
- Verwenden Sie „Address_High“ (Seite) = 2.
- Verwenden Sie „Address_Low“ = 240 (0F0H).
- Schreiben Sie nur auf ein Register.
- Legen Sie comm_control (**CTRL**) auf 1 für Modbus fest.

Bit	Funktion	Kommentar
Bit 0	RUN/STOP	Schreiben Sie „1“ (Ein) für RUN. Schreiben Sie „0“ (Aus) für STOP, bei konfiguriertem Stopp (DEC-Parameter).
Bit 1	reserviert	
Bit 2	reserviert	
Bit 3	Fehlerreset	Schreiben Sie „1“ zur Rücksetzung.
Bit 4	reserviert	
Bit 5	reserviert	
Bit 6	reserviert	
Bit 7	reserviert	
Bit 8	reserviert	
Bit 9	reserviert	
Bit 10	Freier Auslauf	Schreiben Sie „1“ zur Einrichtung eines freien Auslaufs, verknüpft mit Bit 0.
Bit 11	2. Parametersatz	Schreiben Sie „1“ zur Aktivierung des 2. Parametersatzes.
Bit 12	reserviert	
Bit 13	reserviert	
Bit 14	reserviert	
Bit 15	Erzwungener lokaler Befehl	Schreiben Sie „1“ (Ein) für den erzwungenen lokalen Befehl.

Befehlskanal

Statuswort

Die Adresse des Statusregisters lautet: 256

- Verwenden Sie nur Modbus-Funktion 3 (Lesen).
- Verwenden Sie „Address_High“ (Seite) = 1.
- Verwenden Sie „Address_Low“ = 0 (00H).
- Lesen Sie nur ein Register.

Bit	Funktion	Kommentar
Bit 0	Bereit	Alle Bedingungen, die den Betrieb eines Wahlschalters durch einen dezentralen Host-Controller zulassen, wurden erfüllt.
Bit 1	Ein	Netzspannung liegt an, oder die Thyristoren sind im leitenden Zustand (ACC, DEC und BYPASS).
Bit 2	Auslösen	Es liegt eine Auslösebedingung vor.
Bit 3	Warnung	Es liegt eine Warnbedingung vor.
Bit 4	Reserviert	
Bit 5	LI3	
Bit 6	LI2	
Bit 7	LI1	
Bit 8	(Motorstrom in %)	Der Motorstrom wird als Prozentsatz des Motornennstroms ausgedrückt. Der Bereich liegt zwischen 0 und 200 %. 6-Bit-Code 200 % = 63 (dezimal) = 111111 (binär)
Bit 9		
Bit 10		
Bit 11		
Bit 12		
Bit 13		
Bit 14	Lokale Steuerung	Hinweis an einen dezentralen Host-Controller, dass empfangene Befehle aufgrund eines Bedieneringriffs nicht akzeptiert oder ausgeführt werden (erzwungener lokaler Befehl).
Bit 15	Rampen	Hoch- oder Auslauf des Motors.

Modbus-Funktion

Dieser Abschnitt beschreibt den Anschluss an den Bus oder das Netzwerk, die Signalisierung, die Diagnose und die Konfiguration der kommunikationsspezifischen Parameter über die 7-Segment-LED-Anzeige. Sie beschreibt außerdem die Kommunikationsdienste des Modbus-Protokolls.

Modbus-Protokoll

Als Übertragungsmodus wird der RTU-Modus verwendet. Der Frame enthält kein Byte für die Kopfzeile der Meldung und keine Bytes für das Meldungsende.

Es gilt folgende Definition:



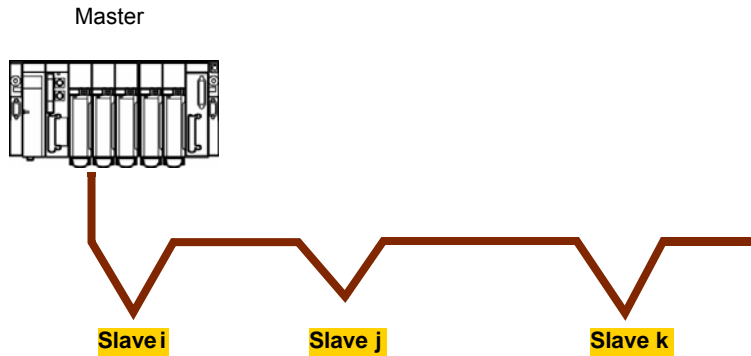
Die Daten werden im Binärcode übertragen.

CRC16: Cyclic Redundancy Check (Zyklische Redundanzprüfung).

Das Frame-Ende wird durch eine Stille gekennzeichnet, die mindestens 3 Zeichen lang dauert.

Prinzip

Das Modbus-Protokoll ist ein Master-Slave-Protokoll.



Nur ein Gerät kann auf der Leitung jeweils Daten übertragen. Der Master leitet den Austausch, und nur von ihm kann die Initiative ausgehen.

Alle Slaves werden der Reihe nach abgefragt.

Kein Slave kann eine Meldung senden, wenn er nicht dazu aufgefordert wurde.

Der Master wiederholt die Anfrage, wenn ein inkorrekt Datenaustausch vorliegt. Wenn innerhalb eines bestimmten Zeitraums keine Antwort erfolgt, erklärt der Master den abgefragten Slave für abwesend.

Wenn ein Slave eine Meldung nicht versteht, sendet er eine Ausnahmeantwort an den Master. Der Master kann die Antwort wiederholen oder nicht.

Eine direkte Kommunikation zwischen den Slaves ist nicht möglich.

Für eine Kommunikation zwischen den Slaves muss diese von der Steuerung koordiniert und gehandelt werden.

Zwischen Master und Slaves sind zwei Dialogtypen möglich:

- Der Master sendet eine Anfrage an einen Slave und wartet auf dessen Antwort.
- Der Master sendet eine Anfrage an alle Slaves und wartet nicht auf eine Antwort (Broadcast-Prinzip).

Adressen

- Die Modbus-Adresse des Sanftanlassers kann zwischen 1 und 247 konfiguriert werden.
- Die in einer vom Master gesendeten Anfrage kodierte Adresse 0 ist für das Broadcasting reserviert. Der ATS22 berücksichtigt die Anfrage, antwortet aber nicht darauf.

Unterstützte Modbus-Funktionen

Der Altistart 22 unterstützt die folgenden Modbus-Funktionen.

Name der Funktion	Code	Beschreibung	Hinweise
Lesen von Halteregeistern	03 16#03	Lesen von „n“ Ausgangswörtern	Max. PDU-Länge: 63 Wörter
Schreiben eines Ausgangsworts	06 16#06	Schreiben eines Ausgangsworts	
Schreiben mehrerer Register	16 16#10	Schreiben von „n“ Ausgangswörtern	Max. PDU-Länge: 61 Wörter
(Unterfunktion) Auslesen der Geräteinformation	43 16#2B	Auslesen der Geräteinformation	

Modbus-Funktion

In den folgenden Absätzen werden alle unterstützten Funktionen beschrieben.

Lesen von Halteregeistern

Anfrage

Funktionscode	1 Byte	0x03
Startadresse	2 Byte	0x0000 bis 0xFFFF
Anzahl der Register	2 Byte	1 bis 63 (0x3F)

Reaktionszeit

Funktionscode	1 Byte	0x03
Bytezähler	1 Byte	2 x N*
Registerwert	N* x 2 Byte	

*N: Anzahl der Register

Fehler

Fehlercode	1 Byte	0x83
Ausnahmecode	1 Byte	01 oder 02 oder 03 oder 04 (weitere Informationen siehe Seite 72)

Beispiel

Hinweis: Hi = hochwertiges Byte, Lo = niederwertiges Byte.

Über diese Funktion können alle ATS22-Wörter gelesen werden, sowohl Eingangs- als auch Ausgangswörter.

Anfrage

Slave-Nr.	03	Anzahl erstes Wort		Anzahl Wörter		CRC16	
		Hi	Lo	Hi	Lo	Lo	Hi
1 Byte	1 Byte	2 Byte		2 Byte		2 Byte	

Reaktionszeit

Slave-Nr.	03	Anzahl gele-sener Bytes	Wert erstes Wort		-----	Wert letztes Wort		CRC16	
			Hi	Lo		Hi	Lo	Lo	Hi
1 Byte	1 Byte	1 Byte	2 Byte			2 Byte		2 Byte	

Beispiel: Lesen von 2 Wörtern ACC und DEC bei Modbus-Adresse 19 und 20 auf W3105 (16#0013 bis 16#0014) in Slave 2 unter Verwendung von Funktion 3, wobei:

- ACC – Hochlauf = 10
- DEC – Auslauf = 0

Anfrage	02	03	0019	0002	CRC16	
Reaktionszeit	02	03	04	000A	0000	CRC16
	Wert von:		W0019	W020		
	Parameter:		ACC	DEC		

Modbus-Funktion

Schreiben eines Ausgangsworts

Anfrage

Funktionscode	1 Byte	0x06
Registeradresse	2 Byte	0x0000 bis 0xFFFF
Registerwert	2 Byte	0x0000 bis 0xFFFF

Reaktionszeit

Funktionscode	1 Byte	0x06
Registeradresse	2 Byte	0x0000 bis 0xFFFF
Registerwert	2 Byte	0x0000 bis 0xFFFF

Fehler

Fehlercode	1 Byte	0x86
Ausnahmecode	1 Byte	01 oder 02 oder 03 oder 04 (weitere Informationen siehe Seite 72)

Beispiel

Anfrage und Antwort (das Frame-Format ist identisch)

Slave-Nr.	06	Anzahl Wörter		Wortwert		CRC16	
		Hi	Lo	Hi	Lo	Lo	Hi
1 Byte	1 Byte	2 Byte		2 Byte		2 Byte	

Beispiel: Schreiben von Wert 16#0008 in Wort W0022 (16#2329) in Slave 2 mit (Snb) Anzahl der Startvorgänge 8.

Anfrage und Antwort	02	06	0016	0008	CRC16
---------------------	----	----	------	------	-------

Modbus-Funktion

Auslesen der Geräteinformation

ID	Name/Beschreibung	Typ
0x00	VendorName	ASCII-Zeichenkette
0x01	ProductCode	ASCII-Zeichenkette
0x02	MajorMinorRevision	ASCII-Zeichenkette

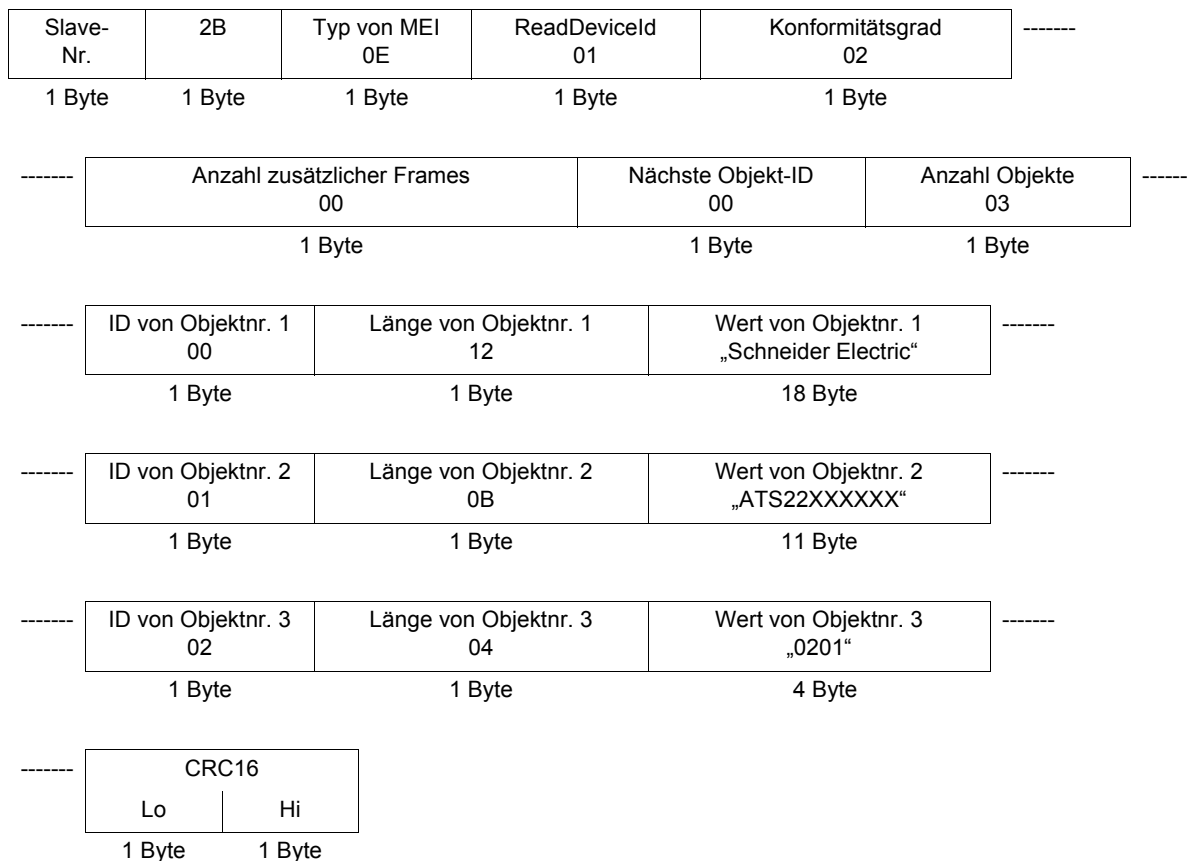
Beispiel

Anzugebende Standardwerte

Anfrage

Slave-Nr.	2B	Typ von MEI 0E	ReadDeviceId 01	Objekt-ID 00	CRC16 Lo Hi	
1 Byte	1 Byte	1 Byte	1 Byte	1 Byte	2 Byte	

Reaktionszeit



Die Gesamtgröße der Antwort entspricht 49 Byte.

Die in der Antwort enthaltenen drei Objekte entsprechen den folgenden Objekten:

- Objekt- nr. 1: Herstellername (immer „Schneider Electric“, also 18 Byte).
- Objekt- nr. 2: Referenz des Geräts (ASCII-Zeichenkette, *zum Beispiel*: „ATS22XXXXXX“, also 11 Byte).
- Objekt- nr. 3: Geräteversion im Format „MMmm“, wobei „MM“ die Determinante und „mm“ die Unterdeterminante darstellt (4-Byte, ASCII-Zeichenkette, *zum Beispiel*: „0201“ für Version 2.1).

Hinweis: Die Antwort auf Modbus-Funktion 43 Geräteidentifikation kann negativ sein. In diesem Fall sendet der Altstart 22 anstatt der weiter oben beschriebenen Antwort die Antwort oben auf der nächsten Seite.

Modbus-Funktion

Fehlerverwaltung

Ausnahmeantworten

Eine Ausnahmeantwort wird von einem Slave zurückgegeben, wenn er die an ihn gesendete Anfrage nicht ausführen kann.

Format der Ausnahmeantwort:

Slave-Nr.	Antwort-code	Fehler-code	CRC16	
			Lo	Hi
1 Byte	1 Byte	1 Byte	2 Byte	

Antwortcode: Anfragefunktionscode + 16#80.

Fehlercode:

- 1 = Die angeforderte Funktion wird vom Slave nicht anerkannt.
- 2 = Die in der Anfrage angegebenen Bit- oder Wortadressen sind im Slave nicht vorhanden.
- 3 = Die in der Anfrage angegebenen Bit- oder Wortwerte sind im Slave nicht zulässig.
- 4 = Der Slave hat begonnen, die Anfrage auszuführen, kann sie aber nicht vollständig verarbeiten.

CRC16-Berechnung

Der CRC16 wird bei allen Meldungsbytes über folgendes Verfahren berechnet:

Initialisieren Sie den CRC (16-Bit-Register) auf 16#FFFF.

Geben Sie das erste bis zum letzten Byte der Meldung ein:

CRC XOR <Byte> → CRC

Eingabe 8 Mal

Bewegen Sie den CRC um ein Bit nach rechts.

Wenn das Ausgangsbit = 1, geben Sie CRC XOR 16#A001 → CRC ein.

Ende der
Eingabe

Ende der
Eingabe

Der erhaltene CRC wird mit den zuerst gesendeten niederwertigen Bytes übertragen, danach folgen die hochwertigen Bytes (anders als bei den anderen Daten, die in Modbus-Frames enthalten sind).

XOR = Exklusives ODER.

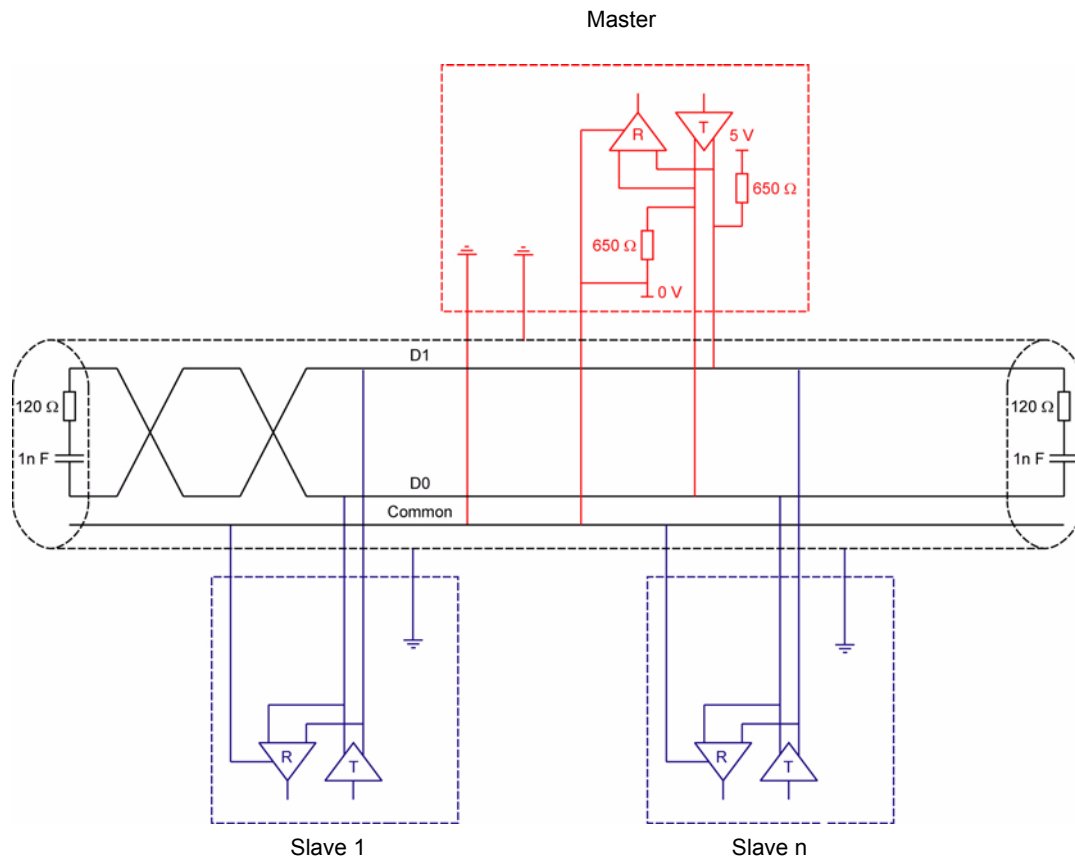
Anschluss an RS485-Bus

Standardschaltbild

Das Standardschaltbild entspricht der auf der Website Modbus.org im Jahr 2002 veröffentlichten Modbus-Spezifikation (Modbus_over_serial_line_V1.pdf, Nov 2002) und insbesondere dem Schaltbild für den seriellen 2-Draht-Multidrop-Bus.

Der ATS22 entspricht dieser Spezifikation.

Schaltbild:



Hauptkabeltyp	Geschirmtes Kabel mit paarig verdrehten Drähten und mindestens einem dritten Leiter
Max. Bus-Länge	1000 m bei 19200 Bit/s beim Schneider Electric TSX CSA●●●-Kabel
Max. Anzahl der Stationen (ohne Repeater)	32 Stationen, also 31 Slaves
Max. Verzweigungslänge	<ul style="list-style-type: none">• 20 m je Verzweigung• 40 m geteilt durch die Anzahl der Verzweigungen bei einem Verzweigungsgehäuse
Bus-Polarität	<ul style="list-style-type: none">• Ein Pull-down-Widerstand mit 450 bis 650 Ω bei 5 V (650 Ω empfohlen)• Ein Pull-down-Widerstand mit 450 bis 650 Ω am Bezugsleiter (650 Ω empfohlen) Diese Polarität wird für den Master empfohlen.
Abschlusswiderstand	Ein Widerstand mit 120 Ω und 0,25 W in Serien mit einem Kondensator mit 1 nF und 10 V
Bezugsleiterpolarität	Ja (Bezugsleiter), an einer oder mehreren Stellen am Bus mit der Schutzterde verbunden

Service

Es wird empfohlen, regelmäßig folgende Maßnahmen durchzuführen:

- Überprüfen Sie den Zustand und festen Sitz der Anschlüsse.
- Stellen Sie sicher, dass die Temperatur um das Gerät herum auf zulässigem Niveau bleibt und die Belüftung ausreichend ist (durchschnittliche Nutzungsdauer der Lüfter: 3 bis 5 Jahre je nach Betriebsbedingungen).
- Überprüfen Sie den korrekten Betrieb der Lüfter.
- Entfernen Sie Staub vom Sanftanlasser.
- Überprüfen Sie den Sanftanlasser auf physische Schäden.

Ersatzteile und Reparaturen

Wenden Sie sich an den Produktsupport von Schneider Electric.

Softanlasser startet nicht, es wird kein Fehlercode angezeigt

- Keine Anzeige:
 - Stellen Sie sicher, dass die Netzversorgung an den Steuerklemmen CL1/CL2 besteht.
 - Überprüfen Sie, ob ein Kurzschluss am Modbus-Netzwerkabel vorliegt (besonders zwischen dem RJ45-Stift 7 und dem RJ45-Stift 3 oder 8. Siehe Seiten [35](#) und [36](#)).
- Vergewissern Sie sich, dass der angezeigte Code nicht für den Normalzustand des Sanftanlassers verwendet wird (siehe Seite [46](#)).
- Stellen Sie sicher, dass die RUN-/STOP-Befehle funktionieren (siehe Seite [37](#)).

Softanlasser startet nicht, es wird ein Fehlercode angezeigt

- Der Fehlercode blinkt auf der Anzeige.
- Die letzten 7 Fehler werden gespeichert und können mit der SoMove-Software angezeigt werden.
- Der Sanftanlasser wird gesperrt, und der Motor stoppt mit freiem Auslauf.

GEFAHR

GEFAHR EINES ELEKTRISCHEN SCHLAGS ODER LICHTBOGENS UND EXPLOSIONSGEFAHR

- Lesen Sie diese Anleitung vollständig und sorgfältig durch, bevor Sie den Sanftanlasser Altistart 22 installieren und betreiben. Installation, Einstellung, Reparatur und Wartung müssen von Fachpersonal durchgeführt werden.
- Der Anwender ist für die Einhaltung aller relevanten internationalen und nationalen elektrotechnischen Anforderungen bezüglich der Schutzerdung sämtlicher Geräte verantwortlich.
- Zahlreiche Komponenten des Sanftanlassers, einschließlich der Leiterplatten, werden über die Netzspannung versorgt. NICHT BERÜHREN! Nur elektrisch isolierte Werkzeuge verwenden.
- Nicht abgeschirmte Bauteile oder Schraubverbindungen an Klemmenleisten bei angelegter Spannung NICHT berühren.
- Vorgehensweise vor Arbeiten am Sanftanlasser:
 - Jegliche Stromversorgung, gegebenenfalls auch die externe Versorgung des Steuerteils, trennen.
 - Ein Schild mit der Aufschrift „NICHT EINSCHALTEN“ am Leistungs- oder Trennschalter anbringen.
 - Den Leistungs- oder Trennschalter in der geöffneten Stellung verriegeln.
- Alle Abdeckungen montieren und vor Einschalten der Versorgung oder vor dem Starten und Stoppen des Sanftanlassers schließen.

Die Nichteinhaltung dieser Anweisungen führt zu Tod oder lebensgefährlichen Verletzungen.

Es wird ein Fehlercode angezeigt	Name	Fehlerbehebung
b P F	Bypassschützfehler	<ul style="list-style-type: none"> • Überprüfen Sie, ob ein verschweißtes Bypassschütz oder ein SCR mit Kurzschluss vorliegt. • Tauschen Sie es falls erforderlich aus.
C F F	Ungültige Konfiguration beim Einschalten	<ul style="list-style-type: none"> • Wählen Sie im Menü U E I L des Sanftanlassers die Werkseinstellung aus. • Konfigurieren Sie den Sanftanlasser neu.
E E F	Externer Fehler	<ul style="list-style-type: none"> • Beheben Sie die Fehlerursache.
G r d F	Erdschlussfehler erkannt	<ul style="list-style-type: none"> • Überprüfen Sie die elektrische Isolierung des Motors. • Überprüfen Sie die Isolierung. • Überprüfen Sie die Werte von G r d d und die Parameter von G r d t im Menü P r O (Seite 57).
I n F	Interner erkannter Fehler	<ul style="list-style-type: none"> • Trennen Sie die Steuerspannungsversorgung, und schließen Sie sie wieder an. Wenn der erkannte Fehler fortbesteht, wenden Sie sich an den Produktsupport von Schneider Electric.
O C F	Motorüberstrom	<ul style="list-style-type: none"> • Überprüfen Sie die Werte von O I d und die Parameter von O I t im Menü P r O (Seite 56).
O H F	Überhitzungsfehler	<ul style="list-style-type: none"> • Überprüfen Sie die Größe des Sanftanlassers im Vergleich zum Motor und zu den mechanischen Anforderungen. • Überprüfen Sie den Lüfterbetrieb (falls der verwendete Altistart 22 über einen solchen verfügt). Stellen Sie dabei sicher, dass der Luftkanal nicht versperrt und der Kühlkörper sauber ist. Vergewissern Sie sich, dass die Montageempfehlungen eingehalten werden. • Lassen Sie den Altistart 22 vor dem Wiedereinschalten abkühlen.
O L F	Motorüberlast	<ul style="list-style-type: none"> • Überprüfen Sie die Mechanik (Verschleiß, mechanisches Spiel, Schmierung, Blockierungen usw.) • Überprüfen Sie, ob Sanftanlasser und Motor für die bestehende mechanische Beanspruchung ausgelegt sind. • Überprüfen Sie den Wert des Parameters t H P im Menü S E t (Seite 52) und des Parameters I n im Menü c o n F (Seite 50). • Lassen Sie den Motor vor dem Wiedereinschalten abkühlen.
O S F	Überspannung	<ul style="list-style-type: none"> • Überprüfen Sie den Parameter U L n im Menü c o n F. • Überprüfen Sie die Stromversorgung und Spannung. • Überprüfen Sie die Parameter O S d und O S t im Menü P r O.
O t F	Zu hohe Motortemperatur • Von den PTC-Fühlern erkannter thermischer Motorauslöser	<ul style="list-style-type: none"> • Überprüfen Sie die Mechanik (Verschleiß, mechanisches Spiel, Schmierung, Blockierungen usw.) • Überprüfen Sie, ob Sanftanlasser und Motor für die bestehende mechanische Beanspruchung ausgelegt sind. • Überprüfen Sie den Wert der Einstellung P t C im Menü P r O (Seite 59). • Lassen Sie den Motor vor dem Wiedereinschalten abkühlen.

Diagnose/Fehlersuche

Es wird ein Fehlercode angezeigt	Name	Fehlerbehebung
PHbd	Phase mit Unsymmetrie	<ul style="list-style-type: none"> Überprüfen Sie die Netzspannung. Überprüfen Sie die Werte von Ubd und die Parameter von Ubt im Menü PrD (Seite 57).
PHF	Phasenverlust	<ul style="list-style-type: none"> Überprüfen Sie die Netzspannung, den Anschluss am Sanftanlasser und alle isolierenden Geräte zwischen dem Anschluss und dem Sanftanlasser (Schütze, Sicherungen, Leistungsschalter usw.). Überprüfen Sie den Motoranschluss und alle isolierenden Geräte zwischen dem Sanftanlasser und dem Motor (Schütze, Leistungsschalter usw.). Überprüfen Sie den Motorzustand.
	Netzfrequenz außerhalb des Normalbereichs Dieser Fehler kann im Menü PrD konfiguriert werden.	<ul style="list-style-type: none"> Überprüfen Sie die Netzfrequenz. Überprüfen Sie die Konfiguration von PHL.
PiF	Phaseninvertierung Eine Netzphaseninvertierung entspricht nicht der Auswahl von PHr im Menü PrD .	<ul style="list-style-type: none"> Invertieren Sie zwei Netzphasen, oder richten Sie PHr = oFF ein.
ErAP	Fehlercode	<ul style="list-style-type: none"> Trennen Sie die Steuerspannungsversorgung, und schließen Sie sie wieder an. Wenn der erkannte Fehler fortbesteht, wenden Sie sich an den Support von Schneider Electric.
SCF	Kurzschluss: <ul style="list-style-type: none"> Kurzschluss am Sanftanlasserausgang 	<ul style="list-style-type: none"> Schalten Sie den Sanftanlasser aus. Überprüfen Sie die Anschlusskabel und die Motorisolierung. Überprüfen Sie die SCRs. Überprüfen Sie das Bypassschütz (blockierter Kontakt).
SLF	Modbus-Time-out	<ul style="list-style-type: none"> Fehler bei serieller Verbindung erkannt. Überprüfen Sie den RS485-Anschluss.
SnbF	Zu viele Startvorgänge	<ul style="list-style-type: none"> Die Anzahl der Startvorgänge hat die von Snb im Zeitraum SLG maximal zugelassene Anzahl überschritten. Siehe Snb (Seite 53).
SSCr	Thyristor mit Kurzschluss oder falscher Anschluss	<ul style="list-style-type: none"> Überprüfen Sie die Thyristoren. Überprüfen Sie das Bypassschütz (blockierter Kontakt). Überprüfen Sie die Motoranschlüsse.
SEF	Startzeitfehler <ul style="list-style-type: none"> Zu lange Startzeit 	<ul style="list-style-type: none"> Überprüfen Sie die Mechanik (Verschleiß, mechanisches Spiel, Schmierung, Blockierungen usw.) Stellen Sie sicher, dass ACC (Hochlaufzeit) niedriger ist als EL5 (Max. Startzeit). Siehe das Menü SEt (Seite 51). Überprüfen Sie die Größe des Sanftanlassermotors im Vergleich zu den mechanischen Anforderungen. Überprüfen Sie den Wert „ILT“: Bei einem zu niedrigen Wert erreicht der Motor möglicherweise nicht die Hochlauf- und die volle Drehzahl.
Eb5	Zu viele Startvorgänge	<ul style="list-style-type: none"> Warten Sie 5 Minuten bei der Baugröße A, warten Sie 15 Minuten bei den Baugrößen B, C, D und E. Eb5 wird nach der Fehlermeldung SnbF angezeigt, wenn versucht wird, den Sanftanlasser vor dem Ende der Zeitfunktion zurückzusetzen.
UCF	Motorunterlast (Unterstrom)	<ul style="list-style-type: none"> Überprüfen Sie die Werte von Uld und die Parameter von UIt im Menü PrD (Seite 57).
USF	Unterspannung oder keine Spannung	<ul style="list-style-type: none"> Überprüfen Sie die Parameter Uln, USd und USk im Menü PrD. Überprüfen Sie die Netzspannung.

Bedienterminalmeldungen

Anzeige	Meldung	Beschreibung
InIt	Eigenständiges Einschalten	Die Mikrosteuerung wird initiiert. Es wird nach der Kommunikationskonfiguration gesucht.
CDNE	Blinkend Kommunikationsunterbrechung	Es besteht ein Time-out von 50 ms. Diese Meldung wird nach 20 wiederholten Versuchen angezeigt.
A-17	Blinkend Tastenalarm	<ul style="list-style-type: none"> Eine Taste wurde länger als 10 Sekunden lang gedrückt gehalten. Membran-Schalter nicht angeschlossen. Bedienterminal wurde während eines Tastendrucks in Bereitschaft versetzt.
CLr	Blinkend Fehlerreset bestätigen	Diese Meldung wird in der folgenden Situation angezeigt: Die STOP-Taste wurde zum ersten Mal gedrückt, während der Sanftanlasser bei einem erkannten Fehler ausgelöst wurde.
dEUE	Blinkend Falscher Sanftanlasser	Der Sanftanlassertyp (Marke) passt nicht zum Bedienterminal (Marke).
rDNE	Blinkend ROM-Fehler	Tastenfeld-ROM-Fehler.
rRNE	Blinkend RAM-Fehler	Tastenfeld-RAM-Fehler.
CPUE	Blinkend CPU-Fehler	Tastenfeld-CPU-Fehler.

Parameterindex und Modbus-Adressen

Code	Seite	Name	Einheit	Modbus-Code und Einstellbereich (1)	Beschreibung	Modbus-Adresse	Werkseinstellung	Benutzer-einstellung
<i>ACC</i>	52	Hochlaufzeit	s	<i>1</i> bis <i>60</i>	-	19	10	
<i>ACC2</i>	55	2. Hochlaufzeit	s	<i>1</i> bis <i>60</i>	-	42	10	
<i>Add</i>	62	Modbus-Adresse	-	0 = <i>oFF</i> <i>1</i> bis <i>247</i>	Aus Modbus-Adresse	80	oFF	
<i>bSt</i>	53	Boost-Zeit	s	<i>0. 0</i> bis <i>1. 0</i>	1 mit Modbus = 0,1 s	34	0	
<i>Cod</i>	50	Zugriffscod	-	0 = <i>nLOC</i> 1 = <i>LOC</i>	Nicht gesperrt Gesperrt	4	nLoc	
<i>Ctrl</i>	62	Befehlskanal	-	0 = <i>LCL</i> 1 = <i>dbS</i>	0 – Lokal (LCL) 1 – Modbus (dbS)	84	LCL	
<i>DEC</i>	52	Auslaufzeit	s	0 = <i>FrEE</i> <i>1</i> bis <i>60</i>	Freier Auslauf -	20	FrEE	
<i>DEC2</i>	55	2. Auslaufzeit	s	0 = <i>FrEE</i> <i>1</i> bis <i>60</i>	Freier Auslauf -	43	FrEE	
<i>DEF1</i>	63	Fehlerhistorie 1	-	01 = <i>UCF</i> 02 = <i>OCF</i> 03 = <i>PHbd</i>	01 = Motorunterlast (Unterstrom) 02 = Motorüberstrom 03 = Phase mit Unsymmetrie	282	-	
<i>DEF2</i>	63	Fehlerhistorie 2	-	04 = <i>GrdF</i> 05 = <i>DLF</i> 06 = <i>DtF</i>	04 = Erdschlussstromfehler erkannt 05 = Motorüberlast 06 = Zu hohe Motortemperatur	283	-	
<i>DEF3</i>	63	Fehlerhistorie 3	-	07 = <i>DHF</i> 08 = <i>PIF</i> 09 = <i>PHF</i>	07 = Überhitzungsfehler 08 = Phaseninvertierung 09 = Phasenverlust	284	-	
<i>DEF4</i>	63	Fehlerhistorie 4	-	10 = <i>USF</i> 11 = <i>DSF</i> 12 = <i>StF</i>	10 = Unterspannung oder keine Spannung 11 = Überspannung 12 = Startzeitfehler	285	-	
<i>DEF5</i>	63	Fehlerhistorie 5	-	13 = <i>SnbF</i> 14 = <i>SSCr</i>	13 = Zu viele Starts 14 = SRC mit Kurzschluss oder falscher Anschluss	286	-	
<i>DEF6</i>	63	Fehlerhistorie 6	-	15 = <i>ELF</i> 16 = <i>Inf</i> 17 = <i>SLF</i>	15 = Externer Fehler 16 = Interner erkannter Fehler 17 = Modbus-Time-out	287	-	
<i>DEF7</i>	63	Fehlerhistorie 7	-	18 = <i>ErAP</i> 19 = <i>SCF</i> 20 = <i>bPF</i>	18 = Fehlercode 19 = Kurzschluss 20 = Überbrückungsschützfehler	288	-	
<i>DEF8</i>	63	Fehlerhistorie 8	-	21 = <i>CFE</i>	21 = Ungültige Konfiguration beim Einschalten	289	-	
<i>DEF9</i>	63	Fehlerhistorie 9	-			290	-	
<i>DEFE</i>	63	Gesamtanzahl Fehler	-	-	-	278	-	
<i>dICL</i>	63	Strom bei letztem Fehler	A	<i>0</i> bis <i>999</i>	-	280	-	
<i>dLtA</i>	50	Anschlussart	-	0 = <i>LInE</i> 1 = <i>dLt</i>	In der Zuleitung In Dreieckschaltung (Wurzel-3-Schaltung)	1	LInE	
<i>EdC</i>	52	Ende des Auslaufs	-	<i>0</i> bis <i>10</i>	-	21	0	
<i>FAn</i>	61	Management Lüfter	-	0 = <i>AUto</i> 1 = <i>On</i> 2 = <i>oFF</i> 3 = <i>HArd</i>	Automatisch Ein Aus Manuell	76	<i>AUto</i>	
<i>FCS</i>	64	Rückkehr zu den Werkseinstellungen	-	<i>1</i>	= 1 zur Durchführung von FCS	130	-	

(1) Modbus-Code = Sanftanlassermeldung

Beispiel: *oFF* am Sanftanlasser entspricht „0“ mit Modbus-Protokoll (dezentraler Befehl)

* : Parameter nur mit Modbus sichtbar

Parameterindex und Modbus-Adressen

Code	Seite	Name	Einheit	Modbus-Code und Einstellbereich (1)	Beschreibung	Modbus-Adresse	Werks-einstellung	Benutzer-einstellung
<i>F o r</i>	<u>62</u>	Modbus-Format	-	0 = <i>B o I</i> 1 = <i>B E I</i> 2 = <i>B n I</i> 3 = <i>B n 2</i>	8 Bit, ungerade Parität, 1 Stoppbit 8 Bit, gerade Parität, 1 Stoppbit 8 Bit, keine Parität, 1 Stoppbit 8 Bit, keine Parität, 2 Stoppbit	82	<i>B E I</i>	
Freq*		Frequenz	Hz	-	-	265	-	
<i>G r d d</i>	<u>57</u>	Schwellwert Erdschlussstrom	% von <i>I n</i>	<i>10</i> bis <i>100</i> <i>101</i> = <i>o F F</i>	- Aus	54	25 bei S6 und S6U Aus bei Q	
<i>G r d t</i>	<u>57</u>	Verzögerung Erdschlussstrom	s	<i>1</i> bis <i>60</i>	-	55	5	
<i>I c L</i>	<u>50</u>	Bemessungsstrom des Sanftanlassers	A	-	-	0	Lesen aus dem seriellen EEPROM der Leistungskarte	
IG*		Integralverstärkung	%	0 bis 100 %	Dieser Parameter ist für den Expertenmodus reserviert. Aktiv, wenn <i>S S C</i> = <i>0 n</i> .	38	20	
<i>I L t</i>	<u>51</u>	Stromgrenze	% von <i>I n</i>	200 bis 700 % max. Wert: 350 % von <i>I c L</i>	-	17	350	
<i>I L t 2</i>	<u>55</u>	2. Stromgrenze	% von <i>I n</i>	200 bis 700 % max. Wert: 350 % von <i>I c L</i>	-	41	350	
<i>I n</i>	<u>50</u>	Motorbemessungsstrom	A	0,4 <i>I c L</i> bis <i>I c L</i>	-	3	Entsprechend dem Leistungsbereich des Sanftanlassers	
<i>I n 2</i>	<u>55</u>	2. Motorbemessungsstrom	A	0,4 <i>I c L</i> bis <i>I c L</i>	-	44	Entsprechend dem Leistungsbereich des Sanftanlassers	
<i>I t H</i>	<u>59</u>	Überlastschutz	-	0 = <i>o F F</i> 1 = <i>r U n</i> 2 = <i>0 n</i>	Aus Betrieb Ein	63	Ein	
<i>L R C</i>	<u>50</u>	Erweiterter Modus	-	0 = <i>o F F</i> 1 = <i>0 n</i>	Aus Ein	5	oFF	
<i>L C r 1</i>	<u>47</u>	LCr1		Stromphase 1, A		257		
<i>L C r 2</i>	<u>47</u>	LCr2		Stromphase 2, A		258		
<i>L C r 3</i>	<u>47</u>	LCr3		Stromphase 3, A		259		
LED*		LED-Status		d4: COMM-LED (0=Aus,1=Ein) d6: Ready-LED (0=Aus,1=Ein) d7: Run-LED (0=Aus,1=Ein). Blinkend beim Sanftstart/Sanfthalt. d8: Trip-LED (0=Aus,1=Ein) Hinweise: andere Bits sind reserviert.		269		
<i>L F t</i>	<u>63</u>	Letzter Fehler	-	wie bei dEF1 bis dEF9		279	-	

(1) Modbus-Code = Sanftanlassermeldung

Beispiel: *o F F* am Sanftanlasser entspricht „0“ mit Modbus-Protokoll (dezentraler Befehl)

* : Parameter nur mit Modbus sichtbar

Parameterindex und Modbus-Adressen

Code	Seite	Name	Einheit	Modbus-Code und Einstellbereich (1)	Beschreibung	Modbus-Adresse	Werks-einstellung	Benutzer-einstellung
LI*		Logische Eingänge		d0: Eingang 1. 0 – offen, 1 – geschlossen. d1: Eingang 2. d2: Eingang 3. d3-d15: Reserviert		261		
L 12	60	Logikeingang 2	-	0 = S t r t 1 = r U n 2 = 2 n d 3 = E t F 4 = r S t 5 = F A n 6 = F I 7 = L I L	Start: bei der 3-Draht-Steuerung Run: bei der 2-Draht-Steuerung 2. Parametersatz externer Fehler dezentrale Rückstellung Management Lüfter Auslöseunterdrückung Erzwungener lokaler Befehl	72	rUn	
L 13	60	Logikeingang 3	-	2 = 2 n d 3 = E t F 4 = r S t 5 = F A n 6 = F I 7 = L I L	2. Parametersatz externer Fehler externes Reset Management Lüfter Auslöseunterdrückung Erzwungener lokaler Befehl	73	rSt	
L o	47	Relaisstatus		d0: Relais 1. 0 – nicht aktiviert, 1 – aktiviert d1: Relais 2 d2-d15: reserviert		262		
O 1 t	57	Verzögerung Überstrom	s	0 bis 50 s	5 mit Modbus = 0,5 s 50 mit Modbus = 5,0 s	51	0,5	
O 1 d	56	Schwellwert Überstrom	% von I n	100 bis 300, Inkrementierung von 5	-	50	200	
O 5 d	59	Schwellwert Überspannung	% von U I n	110 bis 125	-	60	120	
O 5 t	58	Verzögerung Unterspannung	s	1 bis 10	-	61	2	
PG*		Proportionalverstärker	%	0 bis 100 %	Dieser Parameter ist für den Expertenmodus reserviert. Aktiv, wenn S S C = 0 n .	37	60	
P H L	58	Erkennung Phasenverlust	-	0 = o F F 1 = 0 n	aus ein	57	Ein	
P H r	57	Drehfeldüberwachung	-	0 = 1 2 3 1 = 3 2 1 2 = o F F	123 321 aus	56	oFF	
P t C	59	Aktivierung PTC-Fühler	-	0 = o F F 1 = 0 n	aus ein	62	oFF	

(1) Modbus-Code = Sanftanlassermeldung

Beispiel: **o F F** am Sanftanlasser entspricht „0“ mit Modbus-Protokoll (dezentraler Befehl)

* : Parameter nur mit Modbus sichtbar

Parameterindex und Modbus-Adressen

Code	Seite	Name	Einheit	Modbus-Code und Einstellbereich (1)	Beschreibung	Modbus-Adresse	Werks-einstellung	Benutzer-einstellung
<i>r 1</i>	<u>61</u>	Relais 1	-	0 = <i>S t P d</i> 1 = <i>n S t P</i> 2 = <i>S t r t</i> 3 = <i>r U n</i> 4 = <i>r d y</i> 5 = <i>k r I P</i> 6 = <i>A L r</i>	gestoppt nicht gestoppt Start im Betrieb bereit Fehler Alarm	74	nStP	
<i>r 2</i>	<u>61</u>	Relais 2	-	wie <i>r 1</i>	wie <i>r 1</i>	75	trIP	
<i>r n t</i>	<u>63</u>	Betriebszeit nach letztem Reset	Stunden	-	-	273	-	
<i>r P r</i>	<u>64</u>	Reset des Fehlerspeichers und des Betriebszählers	-	-	-	Nicht zutreffend	-	
<i>S I C L</i>	<u>63</u>	Maximaler Strom bei letztem Startvorgang	A	<i>0</i> bis <i>999</i>	-	276	-	
<i>S L G</i>	<u>53</u>	Startzeitraum	min.	<i>1</i> bis <i>60</i>	-	33	30	
<i>S n b</i>	<u>53</u>	Anzahl der Startvorgänge	-	<i>1</i> bis <i>10</i> 11 = <i>o F F</i>	Anzahl der Startvorgänge Aus	32	oFF	
<i>S P C U</i>	<u>54</u>	Profil Spannungsrampe	-	<i>0</i> <i>1</i> <i>2</i> <i>3</i>	0 1 2 3	36	0	
<i>S S C</i>	<u>54</u>	Steuerungsart	-	0 = <i>o F F</i> 1 = <i>0 n</i>	aus ein	35	Ein	
<i>S t n b</i>	<u>63</u>	Gesamtanzahl Startvorgänge	-	-	-	274	-	
<i>S t P r</i>	<u>63</u>	Letzte Startzeit	s	<i>0</i> bis <i>999</i>	-	275	-	
<i>t 9 0</i>	<u>51</u>	Startspannung	%	10 bis 50 % der Vollspannung, Inkrementierung von 5	-	16	30 %	
<i>t 9 2</i>	<u>55</u>	2. Startspannung	%	10 bis 50 % der Vollspannung <i>U I n</i> , Inkrementierung von 5	-	40	30 %	

(1) Modbus-Code = Sanftanlassermeldung

Beispiel: *o F F* am Sanftanlasser entspricht „0“ mit Modbus-Protokoll (dezentraler Befehl)

* : Parameter nur mit Modbus sichtbar

Parameterindex und Modbus-Adressen

Code	Seite	Name	Einheit	Modbus-Code und Einstellbereich (1)	Beschreibung	Modbus-Adresse	Werks-einstellung	Benutzer-einstellung
<i>t b r</i>	62	Modbus-Baudrate	Kbit/s	0 = 4.8 1 = 9.6 2 = 19.2	-	81	19,2	
<i>t E S t</i>	64	Sanftanlasser Selbsttest	-	ein aus	ein aus	Nicht zutreffend	-	
<i>t H P</i>	52	Thermischer Motorschutz	-	1 = 10 2 = 20 3 = 30	Klasse 10 Klasse 20 Klasse 30 (Hochleistung)	22	10	
<i>t L S</i>	51	Überschreitung Hochlaufzeit	s	1 bis 250	-	18	15	
<i>t t o</i>	62	Modbus-Time-out	s	1 = 0.1 bis 600 = 60.0	1 mit Modbus = 0,1 s 600 mit Modbus = 60,0 s	83	5,0	
<i>U b d</i>	57	Schwellwert Unsymmetrie	% von <i>I_n</i>	101 = oFF 10 bis 100 %	-	52	25	
<i>U b t</i>	57	Verzögerung Unsymmetrie	s	1 bis 60	-	53	10	
<i>U d P</i>	64	Softwareversion des Sanftanlassers	-	0000 bis 9999	-	317		
<i>U I d</i>	56	Schwellwert Unterstrom	% von <i>I_n</i>	0 = oFF 20 bis 90 % von <i>I_n</i>	-	48	oFF	
<i>U I n</i>	50	Netzspannung	V	Q-Reihe: 200 bis 440 S6-S6U-Reihen: 200 bis 600	-	2	Q-Reihe: 400 S6-S6U- Reihen: 480	
<i>U I t</i>	56	Verzögerung Unterstrom	s	1 bis 40	-	49	10	
<i>U S d</i>	58	Schwellwert Unterspannung	% von <i>I_n</i>	50 bis 90 % von <i>U I n</i>	-	58	70	
<i>U S t</i>	58	Verzögerung Unterspannung	s	1 bis 10	-	59	5	
Spannung*		Spannung	V	Netzspannung, Volt		260		

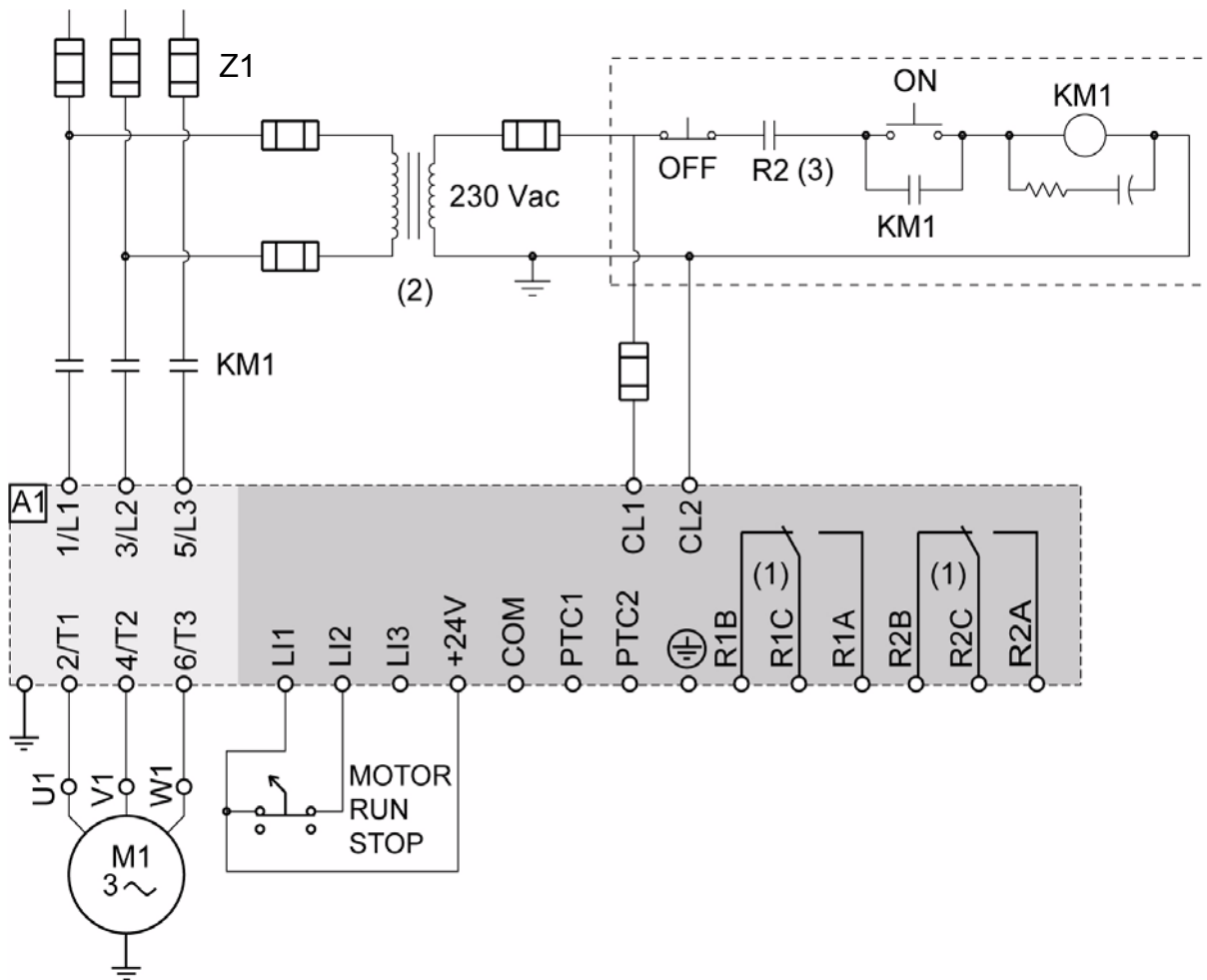
(1) Modbus-Code = Sanftanlassermeldung

Beispiel: **oFF** am Sanftanlasser entspricht „0“ mit Modbus-Protokoll (dezentraler Befehl)

* : Parameter nur mit Modbus sichtbar

Anhang 1: UL508-Schaltbild

ATS22...Q oder ATS22...S6: 230 V, 2-Draht-Steuerung, freier Auslauf



- (1) Überprüfen Sie die Betriebseinschränkungen des Kontakts, zum Beispiel beim Anschluss an Schütze mit einem hohen Leistungsbereich. Siehe „Elektrische Daten“ auf Seite 35.
- (2) Installieren Sie einen Spannungstransformator, wenn die Eingangsspannung höher ist als der zulässige Wert des Altistart 22. Eigenschaften: min. 100 VA (Seite 13).

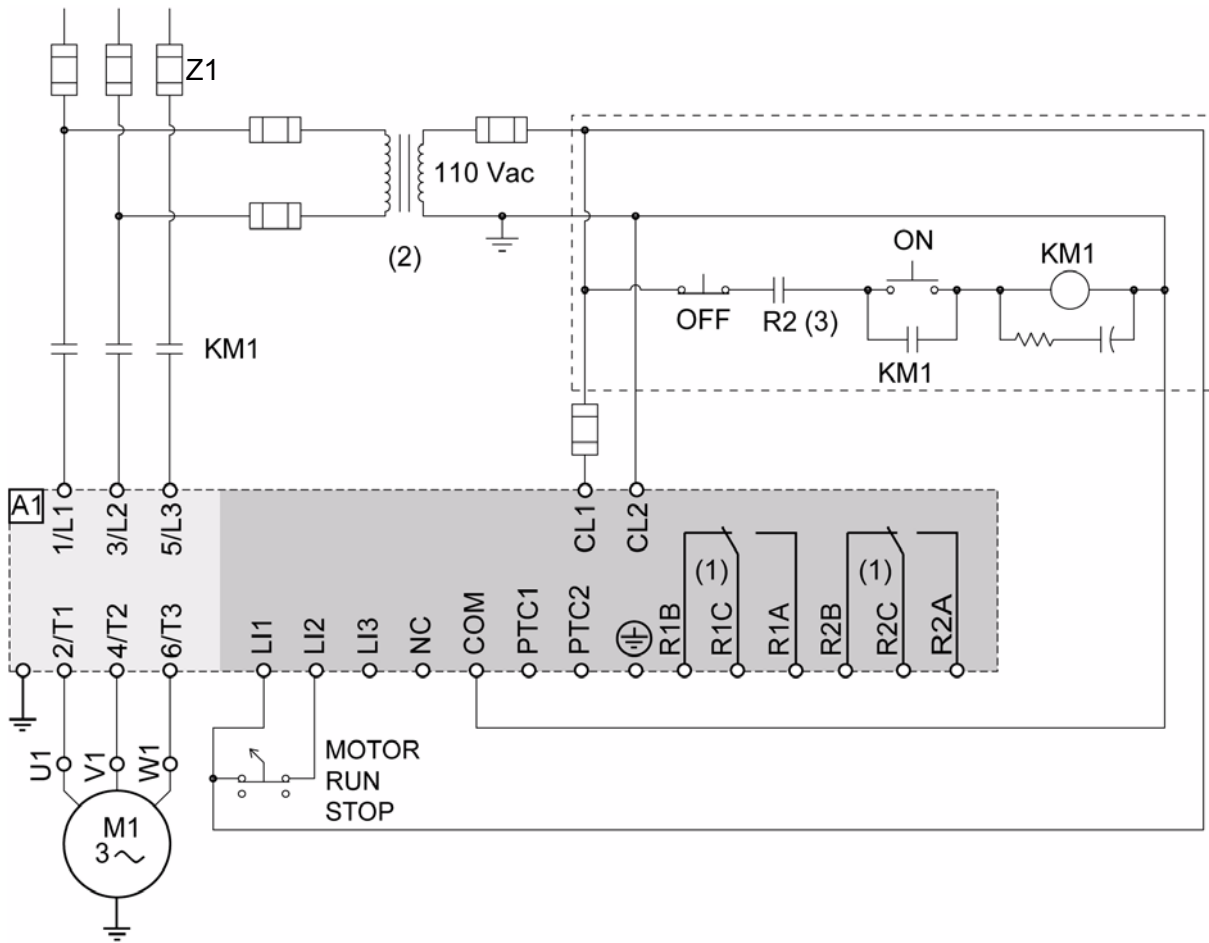
Einstellung bei der 2-Draht-Steuerung

Wählen Sie im Menü Erweiterte E/A **IO** die folgenden Parameter aus:

Parameter	Wert	Beschreibung
L 12	r Un	Logikeingang 2 ist auf Run gesetzt.
r 2	tr IP	Das Auslöserelay wird nach dem Auslösen deaktiviert.

Anhang 1: UL508-Schaltbild

ATS22...S6U: 110V, 2-Draht-Steuerung, freier Auslauf



- (1) Überprüfen Sie die Betriebseinschränkungen des Kontakts, zum Beispiel beim Anschluss an Schütze mit einem hohen Leistungsbereich. Siehe „Elektrische Daten“ auf Seite [36](#).
- (2) Installieren Sie einen Spannungstransformator, wenn die Eingangsspannung höher ist als der zulässige Wert des Altistart 22. Eigenschaften: min. 100 VA (Seite [13](#)).

Einstellung bei der 2-Draht-Steuerung

Wählen Sie im Menü Erweiterte E/A **10** die folgenden Parameter aus:

Parameter	Wert	Beschreibung
L 12	r Un	Logikeingang 2 ist auf Run gesetzt.
r 2	Er IP	Das Auslöserelais wird nach dem Auslösen deaktiviert.

