

S8VK Spannungsversorgungen

Zuverlässiger und problemloser Betrieb – weltweit



- Das kompakteste Design auf dem Markt
- Beständig in rauen Umgebungen
- Einfache und schnelle Montage



Kompakte Spannungsversorgungen...

Omron hat ein tolles neues Sortiment an kompakten Spannungsversorgungen entwickelt. Die neue Serie S8VK bietet dieselbe hohe Qualität und praktische Bauweise, die schon bei unseren Vorgängermodellen für Sicherheit, Zuverlässigkeit und einfache Montage gesorgt haben. Zusätzlich ist die neue Serie noch robuster, kompakter und benutzerfreundlicher. Omron ist weltweit führend in der Entwicklung und Herstellung industrieller Spannungsversorgungen. Unser erstes kompaktes Netzteil S82K, wurde im Jahr

1987 eingeführt, und seit 2002 sind die Produkte unserer Kompaktserie S8VS äußerst beliebt.

Um sicherzustellen, dass wir für alle Kundenanforderungen die optimale Lösung bereitstellen können, hat Omron drei unterschiedliche Produktfamilien eingeführt: die kostengünstige Serie S8VK-C, die Standardserie S8VK-G/S8VK-T sowie die Spitzenmodelle der Serie S8VK-R (Redundanzeinheit).



...immer die richtige Wahl!



Drei zwingende Gründe für die Serie S8VK:

Beständig in rauen Umgebungen

Omron ist davon überzeugt, dass die Qualität der Spannungsversorgung S8VK Ihre höchsten Erwartungen übertreffen wird. Ihre robuste Konstruktion hält den härtesten Bedingungen stand und gewährleistet einen stabilen Betrieb innerhalb eines großen Temperaturbereichs. Aufgrund der hohen MTBF-Werte geht der Betrieb der S8VK Spannungsversorgung auch dann weiter, wenn andere Einheiten ausfallen würden.

Einfache und schnelle Montage

Die Serie S8VK bietet nicht nur mehr Flexibilität bei der Konzeption Ihrer Maschinen, sondern ist dank des minimalen Verdrahtungsaufwands, der einfachen Einhandmontage und der verbesserte DIN-Schienen-Montageklemme auch zeit- und kostensparend.

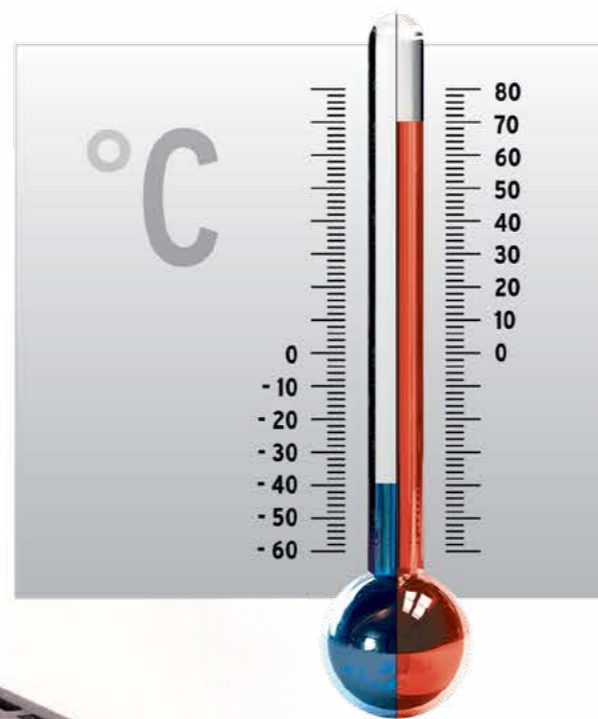
Das kompakteste Design auf dem Markt

Bei der Konzeption der Serie S8VK wurde auf die kompakte Bauform Wert gelegt. Dadurch ist nicht nur unsere kompakteste Produktreihe an Spannungsversorgungen entstanden, sondern auch die kompakteste auf dem Markt.

Beständig in rauen Umgebungen

Die Produkte der Reihe S8VK gewährleisten unabhängig vom Einsatzort kontinuierlich zuverlässige Leistung über die gesamte Lebensdauer.

Der große Betriebstemperaturbereich von -40 bis +70 °C ermöglicht einen stabilen Betrieb unter allen Bedingungen, die für andere Spannungsversorgungen problematisch sein könnten. Aber das ist nicht der einzige Vorteil der robusten Bauweise der S8VK Spannungsversorgungen: Zusätzlich ist diese Serie dank der vibrationsbeständigen DIN-Schienen-Montageklemme auch besonders beständig gegenüber Schwingungen von Maschinen, die sich in unmittelbarer Nähe befinden.



Einfache und schnelle Montage

Erleichterung Ihres Arbeitsalltags

Schon bei der Montage wird deutlich, dass bei der Produktentwicklung viel Wert auf die Details gelegt wurde, um Ihnen den Arbeitsalltag zu erleichtern. Die Spannungsversorgung kann im Handumdrehen einhändig montiert werden, da sie ganz einfach in einer Standard- DIN-Schiene einrastet. Müheless und zeitsparend! Außerdem verfügt die S8VK über einen doppelten Satz DC-Ausgangsklemmen (drei an der negativen Klemme), so dass auch der Anschluss weniger Zeit und Mühe kostet.



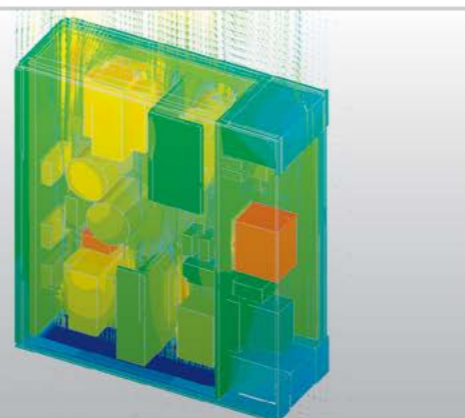
Garantiert lange Lebensdauer

Die S8VK Spannungsversorgung wurde nach internationalen Sicherheitsnormen für globale Märkte konzipiert und verfügt sogar über Zulassungen für Schiffsanwendungen. Sie wird mit einer umfassenden Garantie für alle Ausführungen und alle Exportländer geliefert! Aufgrund der hohen MTBF-Werte geht der Betrieb der S8VK Spannungsversorgung auch dann weiter, wenn andere Einheiten ausfallen.

Das kompakteste Design auf dem Markt

Auf Verkleinerung ausgelegt

Wir bei Omron wissen, dass Maschinenkonstrukteure auf die Abmessungen achten. Daher haben wir bei der Entwicklung der S8VK-Serie unsere exklusive Software für thermische Simulation angewendet. So konnte ein kompaktes Paket mit einer hohen Leistungsdichte entwickelt werden, das 13 % kleiner als vergleichbare Spannungsversorgungen und das marktweit kleinste Modell seiner Klasse ist. Außerdem weist das S8VK ein noch schlankeres Äußeres als alle Vorgängermodelle auf.



Thermische Ansicht



Komponentenansicht

Das 361° Konzept

Die optimale Lösung für Ihre Bedürfnisse

Um sicherzustellen, dass wir für alle Kundenanforderungen die optimale Lösung bereitstellen können, hat Omron drei unterschiedliche Produktfamilien eingeführt:

- Die kostengünstige Serie S8VK-C Lite von kompromisslos hoher Qualität.
- Die Standardserie S8VK-G /S8VK-T Pro – unsere Option zum „Einbauen und Vergessen“, mit längerer Lebensdauer, höherem Schutz und mehr Funktionen.
- Die Spitzenmodelle der Serie S8VK-R Pro plus (Redundanzeinheit), die für spezielle

Anwendungen und besondere Anforderungen konzipiert sind.

Unser neuer 361°-Ansatz beinhaltet nicht nur ein vollständiges Rundum-Angebot, sondern zudem eine auf den Kunden ausgerichtete Produktauswahl. Durch diesen Ansatz erhalten Sie eine optimale Lösung, auf die Sie sich wie bei allen Produkten von Omron vollkommen verlassen können.

Funktionsmerkmale	LITE S8VK-C	PRO S8VK-G, S8VK-T	PROplus
Eingang	100-240VAC, 90-350VDC	100-240VAC, 90-350VDC	Redundanz-Systemfunktionen für hohe Zuverlässigkeit. 1. Redundanz OK LED 2. Balance LED für Spannungsabgleich 3. Signalausgang für Statusmeldung
Umgebungstemperatur	-25 bis 60 °C	-40 bis 70 °C	
EMI	EN 55011 Klasse A	EN 55011 Klasse B	
EN 61000-3-2	Nein	Ja	
Parallelbetrieb	Nein	Ja	
Zulassungen	CE, EN 60950-1, EN 50178, cULus, cURus	CE, EN 60950-1, EN 50178, cULus, cURus, LR	
Sicherheitsstandards	SELV (EN 60950-1/ EN 50178/ UL 60950-1) EN 50274 für Klemmenteile.	SELV (EN 60950-1/ EN 50178) EN 50274 für Klemmenteile. EN61558-2-16 PELV (EN60204-1)	
Zusatzfunktionen	Nein	Power Boost 120%	



Bestellinformationen

Serie S8VK-G



Typ	Nennleistung	Eingangsspannung	Ausgangsspannung	Ausgangsstrom	Größe (B × H × T) [mm]	Bestellbezeichnung		
Spannungsversorgung einphasig	15 W	100 bis 240 V AC	5 V	3 A	22,5 × 90 × 90	S8VK-G01505		
			12 V	1,2 A		S8VK-G01512		
			24 V	0,65 A		S8VK-G01524		
	30 W		Zulässiger Bereich: 85 bis 264 V AC, 90 bis 350 V DC, zweiphasig weniger als 240 V AC	5 V		5 A	32 × 90 × 90	S8VK-G03005
				12 V		2,5 A		S8VK-G03012
				24 V		1,3 A		S8VK-G03024
	60 W	12 V		4,5 A	32 × 90 × 110	S8VK-G06012		
				24 V		2,5 A		S8VK-G06024
				24 V		5 A		S8VK-G12024
	120 W		24 V	10 A		60 × 125 × 140	S8VK-G24024	
				48 V			5 A	S8VK-G24048
				240 W			24 V	20 A
48 V	10 A	S8VK-G48048						

Serie S8VK-T



Typ	Nennleistung	Eingangsspannung	Ausgangsspannung	Ausgangsstrom	Größe (B × H × T) [mm]	Bestellbezeichnung
Spannungsversorgung Dreiphasig	120 W	3 × 380 bis 480 V AC	24 V	5 A	40 × 125 × 113	S8VK-T12024
	240 W	2 × 380 bis 480 V AC	24 V	10 A	60 × 125 × 140	S8VK-T24024
	480 W	450 bis 600 V DC	24 V	20 A	95 × 125 × 140	S8VK-T48024
	960 W	3 × 380 bis 480 V AC 2 × 380 bis 480 V AC	24 V	40 A	135 × 125 × 170	S8VK-T96024

Serie S8VK-C



Typ	Nennleistung	Eingangsspannung	Ausgangsspannung	Ausgangsstrom	Größe (B × H × T) [mm]	Bestellbezeichnung
Spannungsversorgung einphasig	60 W	Einphasig	24 V	2,5 A	32 × 90 × 110	S8VK-C06024
	120 W	100 bis 240 V AC	24 V	5 A	40 × 125 × 113	S8VK-C12024
	240 W	Zulässiger Bereich: 85 bis 264 V AC 90 bis 350 V DC, zweiphasig weniger als 240 V AC	24 V	10 A	60 × 125 × 140	S8VK-C24024
	480 W		24 V	20 A	95 × 125 × 140	S8VK-C48024

Serie S8VK-R



Typ	Eingangsspannung	Ausgangsstrom	Größe (B × H × T) [mm]	Bestellbezeichnung
Redundanzmodul	5 bis 30 V DC	10 A	32 × 90 × 110	S8VK-R10
	10 bis 60 V DC	20 A	40 × 125 × 113	S8VK-R20

Technische Daten

Serie S8VK-G

Eigenschaft	Nennleistung	15 W			30 W			60 W		120 W		240 W		480 W	
		Ausgangsspannung	5 V	12 V	24 V	5 V	12 V	24 V	12 V	24 V	24 V	24 V	48 V	24 V	48 V
Wirkungsgrad (typisch)	Eingang 230 V AC	77 %	80 %	79 %	82 %	86 %	85 %	88 %	89 %	92 %			93 %		
Eingang	Nenn-Eingangsspannung	100 bis 240 V AC													
	Zulässiger Bereich	85 bis 264 V AC, 90 bis 350 V DC zweiphasig weniger als 240 V AC													
Ausgang	Spannungseinstellbereich	−10 % bis +15 % (mit V.ADJ.)													
	Einfluss von Schwankungen der Versorgungsspannung	max. 0,5 % (bei 85 bis 264 V AC Versorgungsspannung und 100 % Last)													
	Einfluss von Lastschwankungen	max. 3,0 % (5 V), max. 2,0 % (12 V), max. 1,5 % (24, 48 V) bei 0 % bis 100 % Last													
	Einfluss von Temperaturschwankungen	max. 0,05 %/°C													
Überlastschutz	Ja, bei 130 % des Nennstroms														
Power-Boost	120 % des Nennstroms														
Überspannungsschutz	Ja														
Umgebungstemperatur (Betrieb)	−40 bis 70 °C														
Reihenschaltung	Ja, bis zu 2 Einheiten														
Parallelbetrieb	Ja, bis zu 2 Einheiten														
EMI	Entspricht EN 61204-3, EN 55011, Klasse B														
EMS	Entspricht EN 61204-3, hohe Schweregrade														
Oberwellenabstrahlung	Entspricht EN 61000-3-2														
Zulassungen	UL: UL 508 (Listung), UL 60950-1, cUL: CSA C22.2 Nr. 107.1 und Nr. 60950-1, UL 1310 Klasse-2-Ausgang bei 15 W, 30 W, 60 W EN/VDE: EN 50178 (= VDE 0160), EN 60950-1 (= VDE 0805) Seefahrtszulassung (Lloyds-Schiffregister) ANSI/ISA 12.12.01														
Erfüllte Normen	SELV (EN 60950-1/EN 50178/UL 60950-1), PELV (EN 60204-1, EN 50178), Sicherheit von Transformatoren (EN 61558-2-16), EN 50274 für Klemmenteile														
Schutzklasse	IP20 gemäß EN/IEC 60529														

Serie S8VK-T

Eigenschaft	Nennleistung	120 W	240 W	480 W	960 W
Wirkungsgrad (typ. bei 400 V AC)		88,6 %	88,1 %	91,1 %	91,8 %
Eingang	Nenn-Eingangsspannung	3 × 380 bis 480 V AC, 2 × 380 bis 480 V AC, 450 bis 600 V DC			3 × 380 bis 480 V AC 2 × 380 bis 480 V AC
	Zulässiger Bereich	3 × 320 bis 576 V AC, 2 × 340 bis 576 V AC, 450 bis 810 V DC			3 × 320 bis 576 V AC 2 × 340 bis 576 V AC
Ausgang	Spannungseinstellbereich	22,5 bis 29,5 V (mit V.ADJ.)			
	Einfluss von Schwankungen der Versorgungsspannung	max. 0,5 % (bei 3 × 320 bis 576 V AC Eingangsspannung, 100 % Last)			
	Einfluss von Lastschwankungen	max. 1,5 % bei 0 bis 100 % Last			
	Einfluss von Temperaturschwankungen	max. 0,05 %/°C			
Überlastschutz	Ja, typ. 125 % des Nennstroms				
Power-Boost	120 % des Nennstroms				
Überspannungsschutz	Ja				
Umgebungstemperatur (Betrieb)	−40 bis 70 °C				
Reihenschaltung	Ja, bis zu 2 Einheiten				
Parallelbetrieb	Ja, bis zu 2 Einheiten				
EMI	Entspricht EN 61204-3, EN 55011, Klasse B				
EMS	Entspricht EN 61204-3, hohe Schweregrade				
Oberwellenabstrahlung	Entspricht EN 61000-3-2				
Zulassungen	UL: UL 508 (Listung), ANSI/ISA 12.12.01 EN/VDE: EN 50178 (= VDE 0160), EN 60950-1 (= VDE 0805), Seefahrtszulassung (Lloyds-Schiffregister)		UL: UL 508 (Listung), ANSI/ISA 12.12.01, UL 60950-1, CSA: C22.2 Nr. 60950-1, EN/VDE: EN 50178 (= VDE 0160), EN 60950-1 (= VDE 0805), Seefahrtszulassung (Lloyds-Schiffregister)		
Erfüllte Normen	SELV (EN 60950-1/EN 50178/UL 60950-1), PELV (EN 60204-1, EN 50178), Sicherheit von Transformatoren (EN 61558-2-16), EN 50274 für Klemmenteile				
Schutzklasse	IP20 gemäß EN/IEC 60529				

Serie S8VK-C

Typ	Nennleistung	60 W	120 W	240 W	480 W
		Ausgangsspannung	24 V	24 V	24 V
Wirkungsgrad (typisch)	Eingang 230 V AC	88 %	89 %	89 %	92 %
Eingang	Nenn-Eingangsspannung	100 bis 240 V AC			
	Zulässiger Bereich	85 bis 264 V AC, 90 bis 350 V DC, zweiphasig weniger als 240 V AC			
	Einschaltstrom bei 230 V AC	max. 40 A			
Ausgang	Spannungseinstellbereich	−10 % bis +15 % (mit V.ADJ.)			
Zusatzfunktionen	Überlastschutz	Ja			
	Überspannungsschutz	Ja (LED: grün), leuchtet ab 80 % bis 90 % der Nennspannung			
Sonstiges	Umgebungstemperatur (Betrieb)	−25 bis 60 °C			
	Lagertemperatur	−25 bis 65 °C			
	Ausgangsanzeige	Ja			
	EMI	Entspricht EN 61204-3, EN55011, Klasse A			
	EMS	Entspricht EN 61204-3, hohe Schweregrade			
	Zulassungen	UL: UL 508 (Listung), UL 60950-1, cUL: CSA C22.2 Nr. 107.1 und Nr. 60950-1, EN/VDE: EN 50178 (= VDE 0160), EN 60950-1 (= VDE 0805)			
Schutzklasse	IP20 gemäß EN/IEC 60529				

Serie S8VK-R (Redundanzeinheiten)

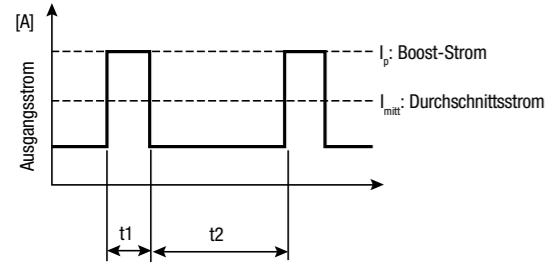
Typ	S8VK-R10	S8VK-R20
Nenn-Eingangsspannung	5 bis 30 V	10 bis 60 V
Ausgangsstrom	10 A	20 A
Spannungsabfall	max. 0,7 V bei 10 A	max. 0,9 V bei 20 A
Betriebstemperaturbereich	−40 bis 70 °C	−40 bis 70 °C
Sicherheitsnormen	UL 60950-1, UL 508, cURus, cULus, EN 50178, EN 60950-1	
Signalausgang	max. 30 V DC, 50 mA von Opto-MOS-Relais	
Anzeige Redundanz OK	LED (grün); zeigt an, dass beide Netzteile ordnungsgemäß funktionieren.	
Spannungsbalance-Anzeige	LED (grün); diese Funktion hilft dabei, die Ausgangsspannung beider Netzteile so anzupassen, dass sie in Balance sind.	
Erdungsklemme	–	Ja, eine für Gehäuseerdung

Technische Daten

Serie S8VK-G/S8VK-T

Power-Boost-Funktion

- Achten Sie darauf, dass der Boost-Strom nicht länger als 10 Sekunden genutzt wird. Sorgen Sie außerdem dafür, dass für die Einschaltdauer die nachstehend aufgeführten Bedingungen nicht überschritten werden. Durch diese Zustände kann das Netzteil beschädigt werden.
- Stellen Sie sicher, dass der Durchschnittsstrom eines Zyklus des Boost-Stroms den Nennausgangsstrom nicht überschreitet. Dadurch kann das Netzteil beschädigt werden.
- Reduzieren Sie die thermische Belastung des Boost-Laststroms durch Anpassung der Umgebungstemperatur und der Montageausrichtung.



Definierte Bedingung für Verfügbarkeit von Power-Boost.

- $t1 \leq 10 \text{ s}$
- $I_p \leq \text{Boost-Nennstrom}$
- $I_{\text{mitt}} \leq \text{Nennstrom}$

$$\text{rel.ED} = \frac{t1}{t1 + t2} \times 100 [\%] \leq 30 \%$$

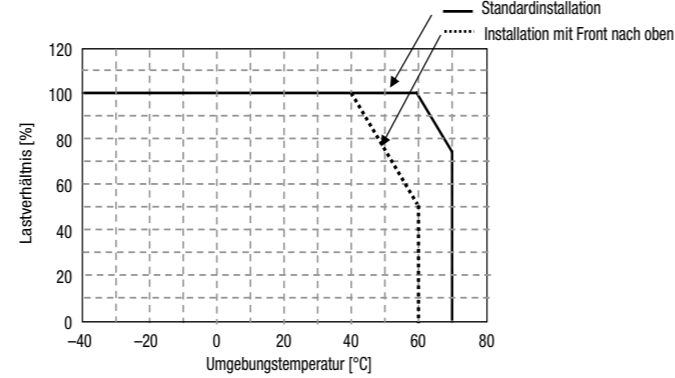
Klemmen und Verdrahtung

S8VK (15/30/60/120/240/480/960 W)

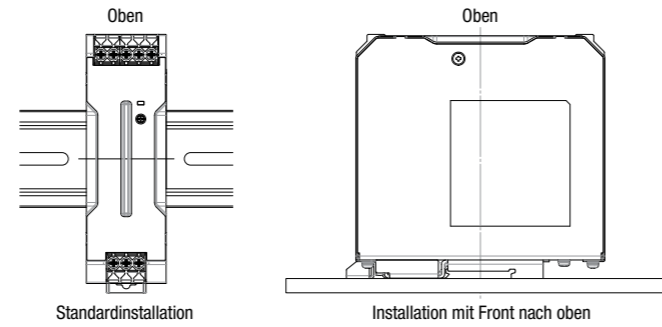
Produktbezeichnung	EINGANG		AUSGANG		ERDUNG			
	Amerikanischer Leiterquerschnitt	Volldraht/Litze	Amerikanischer Leiterquerschnitt	Volldraht/Litze	Amerikanischer Leiterquerschnitt	Volldraht/Litze		
S8VK-G01505	AWG24 bis 12	0,25 bis 4 mm ² / 0,25 bis 2,5 mm ²	AWG20 bis 12	0,5 bis 4 mm ² / 0,5 bis 2,5 mm ²	Mindestens AWG14	Mindestens 2,5 mm ² / mindestens 2,5 mm ²		
S8VK-G01512			AWG22 bis 12	0,35 bis 4 mm ² / 0,35 bis 2,5 mm ²				
S8VK-G01524			AWG24 bis 12	0,25 bis 4 mm ² / 0,25 bis 2,5 mm ²				
S8VK-G03005	AWG24 bis 12	0,25 bis 4 mm ² / 0,25 bis 2,5 mm ²	AWG18 bis 12	0,75 bis 4 mm ² / 0,75 bis 2,5 mm ²				
S8VK-G03012			AWG20 bis 12	0,5 bis 4 mm ² / 0,5 bis 2,5 mm ²				
S8VK-G03024			AWG22 bis 12	0,35 bis 4 mm ² / 0,35 bis 2,5 mm ²				
S8VK-G06012	AWG22 bis 12	0,35 bis 4 mm ² / 0,35 bis 2,5 mm ²	AWG18 bis 12	0,75 bis 4 mm ² / 0,75 bis 2,5 mm ²				
S8VK-G06024/S8VK-C06024			AWG20 bis 12	0,5 bis 4 mm ² / 0,5 bis 2,5 mm ²				
S8VK-G12024/S8VK-C12024			AWG22 bis 10	0,35 bis 6 mm ² / 0,35 bis 4 mm ²			Mindestens AWG14	Mindestens 2,5 mm ² / mindestens 2,5 mm ²
S8VK-G24024/S8VK-C24024	AWG20 bis 10	0,5 bis 6 mm ² / 0,5 bis 4 mm ²	AWG14 bis 10	2,5 bis 6 mm ² / 2,5 bis 4 mm ²				
S8VK-G24048/S8VK-C48024			AWG18 bis 10	0,75 bis 6 mm ² / 0,75 bis 4 mm ²				
S8VK-G48024			AWG16 bis 10	1,5 bis 6 mm ² / 1,5 bis 4 mm ²			AWG12 bis 10	4 bis 6 mm ² / 4 mm ²
S8VK-G48048	AWG16 bis 10	1,5 bis 6 mm ² / 1,5 bis 4 mm ²	AWG14 bis 10	2,5 bis 6 mm ² / 2,5 bis 4 mm ²				
S8VK-T12024			AWG24 bis 10	0,25 bis 6 mm ² / 0,25 bis 4 mm ²			AWG18 bis 10	0,75 bis 6 mm ² / 0,75 bis 4 mm ²
S8VK-T24024			AWG22 bis 10	0,35 bis 6 mm ² / 0,35 bis 4 mm ²			AWG14 bis 10	2,5 bis 6 mm ² / 2,5 bis 4 mm ²
S8VK-T48024	AWG20 bis 10	1,5 bis 6 mm ² / 1,5 bis 4 mm ²	AWG12 bis 10	4 bis 6 mm ² / 4 mm ²				
S8VK-T96024	AWG16 bis 10	1,5 bis 16 mm ² / 1,5 bis 16 mm ²	AWG8 bis 6	10 bis 16 mm ² / 10 bis 16 mm ²				

* Abzusolierende Kabellänge: 8 mm

Reduktionskurve (als Referenz)

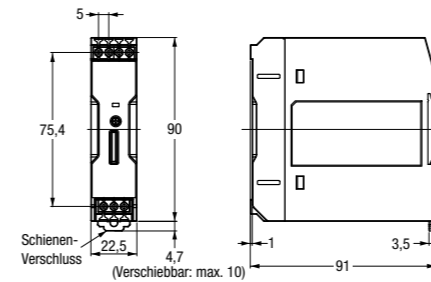


Bei Standardinstallation.
-40 bis 60 °C bei 100 % Last
Verringerung der Last um -2,5 %/K von 60 bis 70 °C

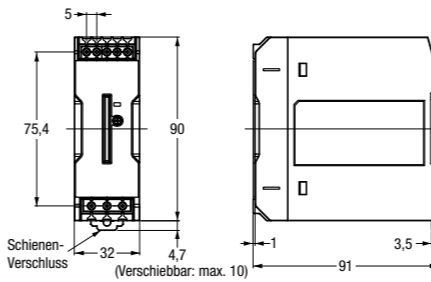


S8VK Abmessungen

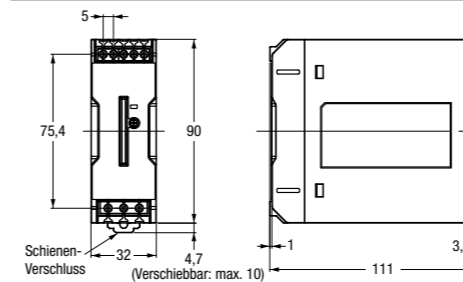
S8VK-G015



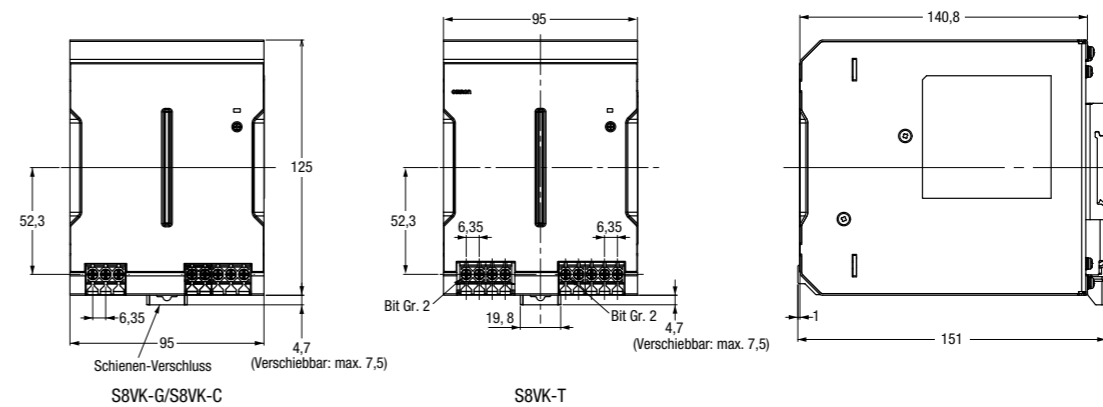
S8VK-G030



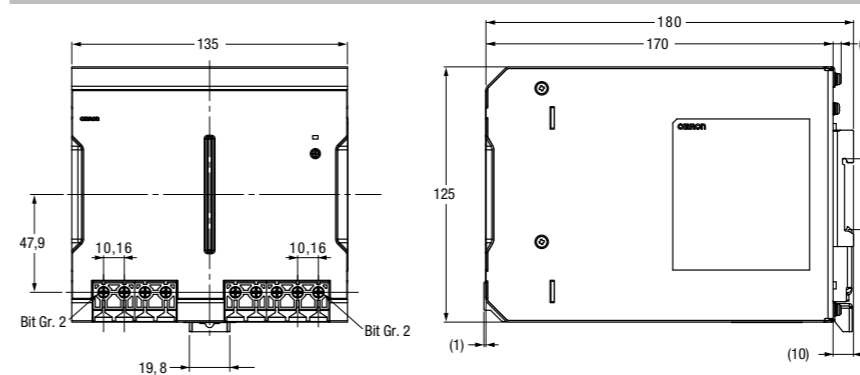
S8VK-G060/S8VK-C06024



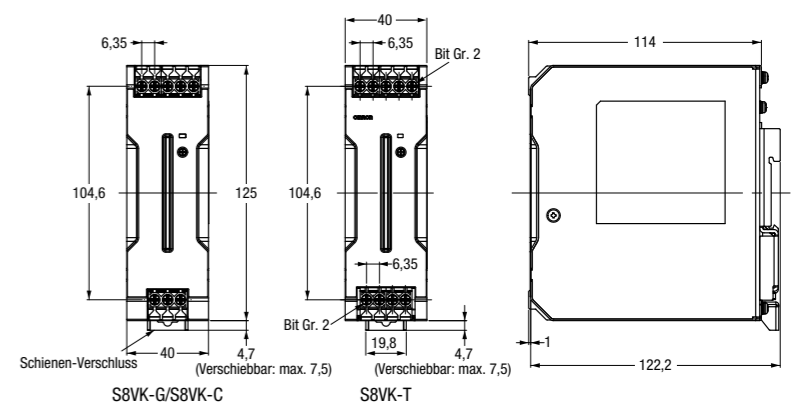
S8VK-G480/S8VK-C48024/S8VK-T48024



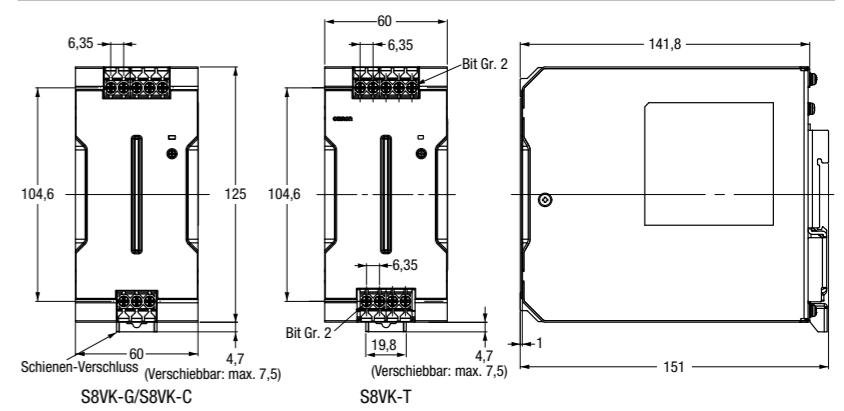
S8VK-T96024



S8VK-G12024/S8VK-C12024/S8VK-T12024



S8VK-G240/S8VK-C24024/S8VK-T24024



Sie benötigen weitere Informationen?

Omron Electronics GmbH

 +49 (0) 2173 680 00

 industrial.omron.de

Folgen Sie uns auch auf

 omron.me/socialmedia_de

DEUTSCHLAND

Omron Electronics GmbH

Elisabeth-Selbert-Strasse 17, D-40764 Langenfeld

Tel: +49 (0) 2173 680 00

Fax: +49 (0) 2173 680 04 00

industrial.omron.de

ÖSTERREICH

Omron Electronics Ges.m.b.H.

Europaring A03 503/505 (Campus 21)

A-2345 Brunn am Gebirge

Österreich

Tel: +43 (0) 2236 377 800

Fax: +43 (0) 2236 377 800 160

industrial.omron.at

SCHWEIZ

Omron Electronics AG

Blegi 14

CH-6343 Rotkreuz

Tel: +41 (0) 41 748 13 13

Fax: +41 (0) 41 748 13 45

industrial.omron.ch

Belgien

Tel: +32 (0) 2 466 24 80

industrial.omron.be

Dänemark

Tel: +45 43 44 00 11

industrial.omron.dk

Finnland

Tel: +358 (0) 207 464 200

industrial.omron.fi

Frankreich

Tel: +33 (0) 1 56 63 70 00

industrial.omron.fr

Großbritannien

Tel: +44 (0) 1908 258 258

industrial.omron.co.uk

Italien

Tel: +39 02 326 81

industrial.omron.it

Niederlande

Tel: +31 (0) 23 568 11 00

industrial.omron.nl

Norwegen

Tel: +47 (0) 22 65 75 00

industrial.omron.no

Polen

Tel: +48 22 458 66 66

industrial.omron.pl

Portugal

Tel: +351 21 942 94 00

industrial.omron.pt

Russland

Tel: +7 495 648 94 50

industrial.omron.ru

Schweden

Tel: +46 (0) 8 632 35 00

industrial.omron.se

Spanien

Tel: +34 902 100 221

industrial.omron.es

Südafrika

Tel: +27 (0)11 579 2600

industrial.omron.co.za

Tschechische Republik

Tel: +420 234 602 602

industrial.omron.cz

Türkei

Tel: +90 212 467 30 00

industrial.omron.com.tr

Ungarn

Tel: +36 1 399 30 50

industrial.omron.hu

Weitere Omron-

Niederlassungen

industrial.omron.eu