

Anwendung

Bei der MIXO Baureihe handelt es sich um ein System von Modulareinsätzen, das den verschiedensten Anwendungsanforderungen unter Verwendung passender Gehäuse gerecht wird.

Innerhalb eines einzigen Gehäuses können Anschlüsse unterschiedlicher Art angeordnet werden, wie zum Beispiel: elektrische Signale und Kontakte zum Übertragen von Druckluft mit Druckwerten von bis zu 8 bar.

Die unterschiedlichen Modulareinsätze werden nebeneinander angeordnet und ergeben so eine kompakte Einheit, die in Metallhalterrahmen an festen Plätzen eingesetzt wird. Nach Einrasten der Module im Halterrahmen und ihrem Befestigen mittels des entsprechenden Clips kann der so verkabelte Steckverbinder in das Gehäuse eingesetzt werden.

Die modulare Eigenschaft ermöglicht ein Arbeiten an einer Reihe von Kontakten, die sich in einem Halterrahmen befinden (z.B. Auswechseln, Kontrollieren oder Integrieren von Signalen mit neuen Modulen für ursprünglich nicht vorherzusehende Aufgaben), ohne dazu den kompletten Steckverbinder zu demontieren.

Die MIXO Modulareinsätze passen in alle ILME Gehäusebaureihen. Auch in den Kunststoffgehäusen und Kunststoffschaltschranksystemen können sie verwendet werden. Durch ihren umlaufenden Metallrahmen machen sie hier die Verwendung von Schutzleitermodulen überflüssig.

Die Baureihe MIXO sieht 5 unterschiedliche Baugrößen von Halterrahmen vor. Diese werden in der nachfolgenden Tabelle mit den jeweils passenden Gehäuse-Baugrößen aufgeführt.

Halterrahmen	Metalgehäuse mit 1 oder 2 Bügeln	
CX 01 T	CZ/CH/CA und MZ/MH/MA 15	Größe „49.16“
CX 02 TM/TF	CZ/CH/CA und MZ/MH/MA 06	Größe „44.27“
CX 03 TM/TF	CH/CA und MH/MA 10	Größe „57.27“
CX 04 TM/TF	CH/CA und MH/MA 16	Größe „77.27“
CX 06 TM/TF	CH/CA und MH/MA 24	Größe „104.27“
CX 04 TM/TF (x 2)	CH und MH 32	Größe „77.62“
CX 06 TM/TF (x 2)	CH und MH 48	Größe „104.62“

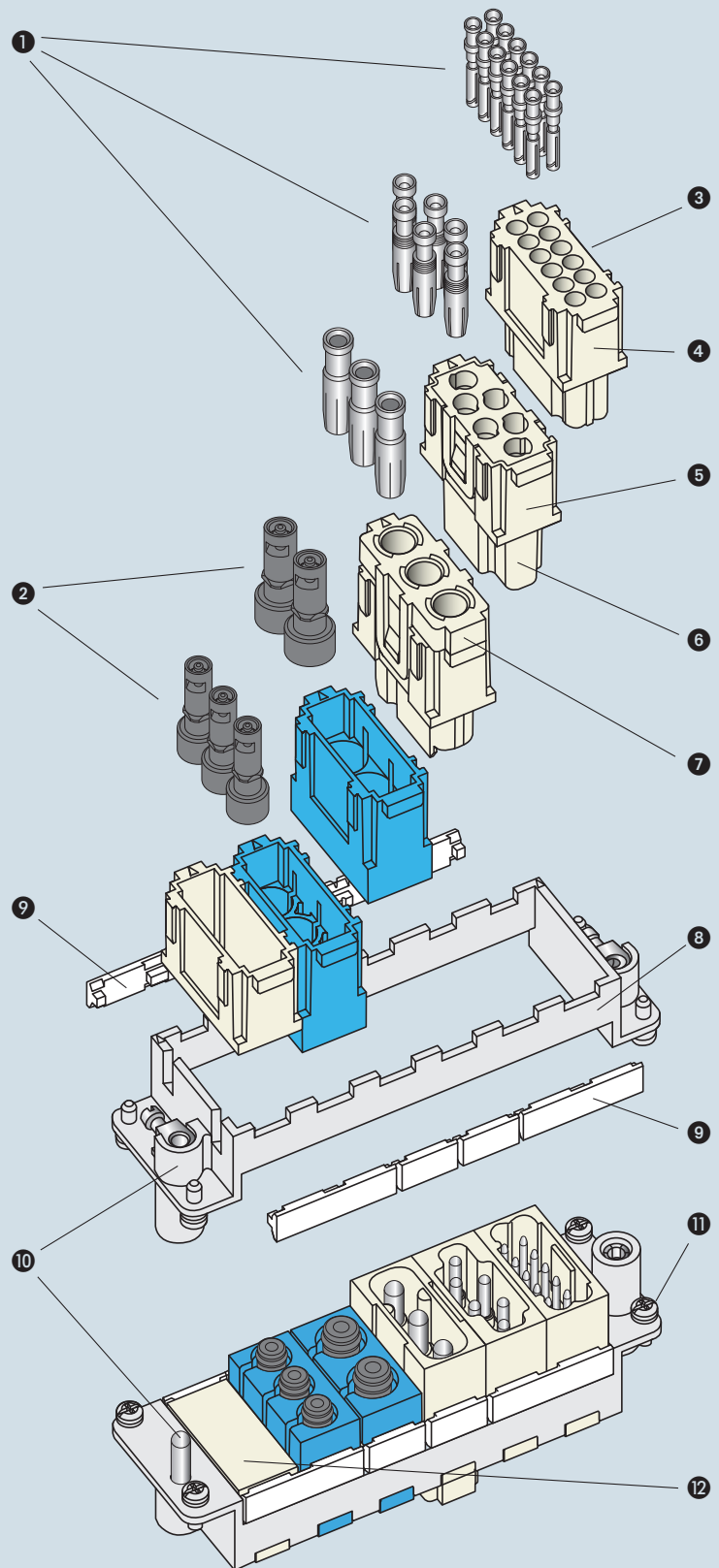
Ferner kann die MIXO-Baureihe mit den Komponenten des COB-Systems kombiniert werden.

Halterrahmen	COB-Bauteile Artikel
CX 02 TM/TF	Unterteil: COB 06 BC und COB TCQ Oberteil: COB TSF , COB TSFS und COB 06 CMS
CX 03 TM/TF	Unterteil: COB 10 BC und COB TCQ Oberteil: COB TSF , COB TSFS und COB 10 CMS
CX 04 TM/TF	Unterteil: COB 16 BC und COB TCQ Oberteil: COB TSF , COB TSFS und COB 16 CMS
CX 06 TM/TF	Unterteil: COB 24 BC und COB TCQ Oberteil: COB TSF , COB TSFS und COB 24 CMS

Die MIXO-Baureihe bietet zzt über 30 verschiedene Module. Die Baureihe wird kontinuierlich weiter entwickelt.

Technische Daten

- ❶ Crimpkontakte, Kontakte mit Kafizugfederanschluss oder Axialschraubanschluss aus versilbertem oder vergoldetem Messing.
- ❷ Pneumatikkontakte
- ❸ Moduleinsätze mit Schwalbenschwanzprofil zur Zusammenstellung des Komplettesteckverbinders.
- ❹ Einsätze aus selbstverlöschendem, glasfaserverstärktem Thermoplast, UL 94-V0 zugelassen; für Betriebstemperaturen innerhalb des Temperaturbereichs von -40 °C bis $+125\text{ °C}$.
- ❺ Kontakteinsätze nach EN 61984 mit UL, CSA, CCC, GL und GOST-Kennzeichen.
- ❻ Profil der Einsätze mit asymmetrischen Führungsschienen, die Fehlsteckungen verhindern.
- ❼ Mit Kontaktbeschriftung und Artikelcode auf beiden Seiten gekennzeichnete Moduleinsätze.
- ❽ Halterahmen für Stift-/Buchsenmodule aus Zink-Druckgusslegierung mit festgelegten Steckplätzen und Polarisation.
- ❾ Modul-Befestigungsclip, der sich je nach Anzahl der Module unterteilen lässt, gewährleistet eine perfekte Stabilität, des modularen Steckverbinders.
- ❿ Asymmetrisch angeordnete Erdkontakte (zwei pro Rahmen) mit großer Kontaktfläche verhindern Fehlsteckungen. Werden mehrere identische MIXO-Steckverbinder eingesetzt, so sind Codierbolzen zu empfehlen (siehe Seite 429, 430 und 431).
- ⓫ Unverlierbare Halterahmen-Befestigungsschrauben mit Federring zur Schraubensicherung.
- ⓫ Blindmodul.



Einsätze	Kontakttyp	Medium	Anschluss	Bemessungs-Strom A max	Bemessungs-Spannung V	Anzahl Module
CX 01 YF/M	Hauptkontakt	el. Signale/Leistung	Crimp	200	1000	2
CX 01 YPEF/M	PE	---	Crimp	200	---	2
CX 02 GF/M	Hauptkontakt	el. Signale/Leistung	Crimp	100	1000	2
CX 02 7F/M	Hauptkontakt	el. Signale/Leistung	Crimp	70	1000	1
CX 02 4AF/M	Hauptkontakt	el. Signale/Leistung	Axialschraub	40	1000	1
CX 02 4BF/M	Hauptkontakt	el. Signale/Leistung	Axialschraub	40	1000	1
CX 03 4F/M	Hauptkontakt	el. Signale/Leistung	Crimp	40	400/690	1
CX 03 4BF/BM	Hauptkontakt	el. Signale/Leistung	Crimp	40	500	1
CX 3/4 XDF/M	Hauptkontakt	el. Signale/Leistung	Crimp	40/10	830	1
CX 04 XF/M	Hauptkontakt	el. Signale/Leistung	Crimp	40	830	1
CX 05 SF/M	Hauptkontakt	el. Signale/Leistung	Käfigzugfeder	16	400	1
CX 06 CF/M	Hauptkontakt	el. Signale/Leistung	Crimp	16	500	1
CX 08 CF/M	Hauptkontakt	el. Signale/Leistung	Crimp	16	400	1
CX 20 CF/M	Hauptkontakt	el. Signale/Leistung	Crimp	16	500	2
CX 12 DF/M	Hauptkontakt / Hilfskontakt	el. Signale/Leistung	Crimp	10	250	1
CX 17 DF/M	Hauptkontakt / Hilfskontakt	el. Signale/Leistung	Crimp	10	160	1
CX 25 IF/M	Hauptkontakt / Hilfskontakt	el. Signale/Leistung	Crimp	4	50	1
CX 02 HF/M	Hauptkontakt	el. Signale/Leistung	Crimp	16	2900/5000	2
CX 02 BF/M	Modul für 2 Einsätze (siehe CX04B, CX01B, CX01BC, CX08B)					
CX 01 BCF/M	Hauptkontakt/ Nebenkontakt + Schirmung	el. Signale/Leistung	Crimp	16	50	---
CX 01 BF/M	Hauptkontakt/ Nebenkontakt + Schirmung	el. Signale/Leistung	Crimp	10	50	---
CX 04 BF/M	Hauptkontakt/ Nebenkontakt + Schirmung	el. Signale/Leistung	Crimp	10	50	---
CX 08 BF/M	Hauptkontakt/ Nebenkontakt + Schirmung	el. Signale/Leistung	Crimp	5	50	---
CX 03 P	Pneumatik Ø 1,6 - 3,0 - 4,0 mm	Gas **	Steck	---	---	1
CX 02 P	Pneumatik Ø 6,0 mm	Gas **	Steck	---	---	1
CX FM	Blindmodul	---	---	---	---	1
CX 01 JF/M	RJ45 + Hilfskontakte	el. Signale/Leistung	Crimp	10	250	2
CX 02 JF/M	RJ45 + Hilfskontakte	el. Signale/Leistung	Crimp	10	250	3
CX 01 UF/M	USB	el. Signale/Leistung	---	---	---	1
CX 01 9VF/M	D-SUB	el. Signale/Leistung	Crimp	5	50	1
CX 04 LF/M	POF / MOST / koaxial	el. Signale/Leistung/Optischer	Crimp / Lötkontakte	---	---	1

**** Anmerkung:** Wir bitten zu beachten, dass gemäss den VDE-Richtlinien die Kombination Elektrik/Flüssigkeiten in einem Steckverbinder nicht erlaubt ist. Zusätzlich erfordert die Benutzung von Pneumatikkontakten die Installation einer Wartungseinheit zur Trocknung und Reinigung der Luft, um Kondensat im Steckverbinder zu verhindern. Die Kontakte sind zugelassen bis max 8 bar/116 psi.

MIXO Modulareinsätze CX..Y 200A

MIXO Modul für Stromstärken bis 200A in besonders vibrations- und schocksicherer Crimpausführung. Durch die gasdichte Verpressung ist eine Oxidation in der Crimpverbindung ausgeschlossen.

- Große **Widerstandsfähigkeit gegenüber mechanischen Belastungen**, wie starken Vibrationen und Zugbelastungen an der Aderleitung
- Hohe **Korrosionsbeständigkeit** (gasdichte Crimpung)
- **Einfache und schnelle Herstellung** der Crimpverbindung mit einer **konstanten Kontaktqualität**
- **Zuverlässiges Verpressen** durch Zwangssperre der Crimpzange
- Hervorragende **elektrische Eigenschaften** der Verbindung (geringer Übergangswiderstand)

Die innovative Konstruktion, die auf dem von **ILME patentierten Konzept** der MIXO Modulareinsätze 100A CX..G basiert, ermöglicht einen schnellen Ein- und Ausbau der Crimpkontakte.

Spezielle Halteclips ermöglichen die Fixierung des Kontakthalters. Nachdem der 200A-Modulareinsatz mit den anderen Modulen verbunden und in den MIXO-Halterahmen CX..TM/TF eingesetzt wurde, ist ein optimaler Halt und eine **hohe Schock- und Vibrationsicherheit** gewährleistet.

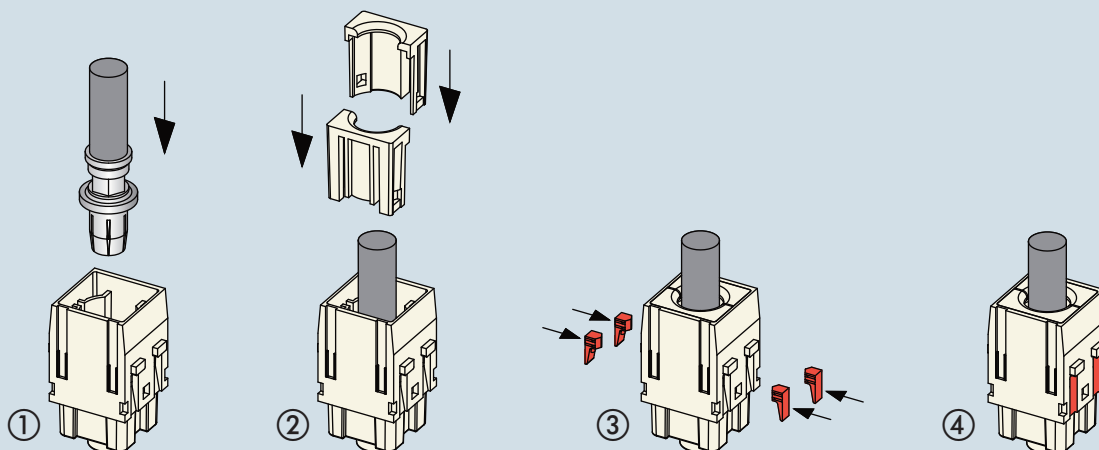
Der Ausbau der Kontakte ist **ohne Spezialwerkzeuge** mit einem Schlitzschraubendreher möglich.

Zum Crimpen der Kontakte kann **die hydraulische Handcrimpzange** CYPZ verwendet werden, die leicht mit einer Hand zu bedienen ist und die inklusive der erforderlichen Positioniereinheit geliefert wird. Die Presseinsätze sind für verschiedene Querschnitte erhältlich.

Kenndaten der Modulareinsätze (Serie MIXO)		CX..Y
Anzahl der Pole	Hauptkontakte	1
	Hilfskontakte	--
Nennstrom ¹⁾		200A
EN 61984 Verschmutzungsgrad 3	Nennspannung	1000V
	Nennstoßspannung	8kV
	Verschmutzungsgrad	3
Zertifizierung UL/CSA	Nennspannung (AC/DC)	600V
Zertifizierungen ²⁾		(cUL), (CSA), (CCC), (GL)
Kontaktwiderstand		≤ 0,2 mΩ
Isolationswiderstand		≥ 10 GΩ
Grenzwerte Umgebungstemperatur (°C)	min	-40
	max	+125
Schutzart	mit Gehäuse (je nach Ausführung)	IP65, IP66, IP67, IP68, IP69K
	ohne Gehäuse	IP20
Leiteranschluss *		Crimpanschluss
Leiterquerschnitt	mm ²	16, 25, 35, 50, 70
	AWG	6, 4, 2, 1, 2/0
Abisolierlänge	mm	15
garantierte Steckzyklen		≥ 500

- 1) Zur Ermittlung der max. zulässigen Strombelastung in Abhängigkeit zur Umgebungstemperatur siehe Grenzstromkurven CX 01 Y.
- 2) Die in Klammern angegebenen Zulassungen befinden sich in der Ausstellungsphase. Garantierte Steckzyklen = ≥ 500

* Ummantelung der Aderleitung = Ø max. 16 mm

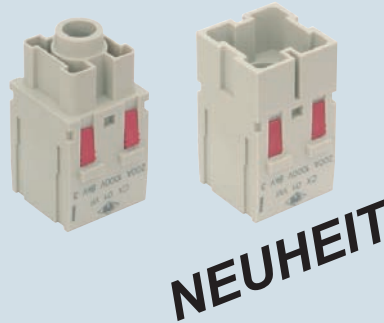


Die Modulareinsätze sind in die dafür vorgesehenen Rahmen zu montieren, die in Aluminiumdruckguss-, Kunststoffgehäuse * oder Komponenten des COB-Systems eingebaut werden können.

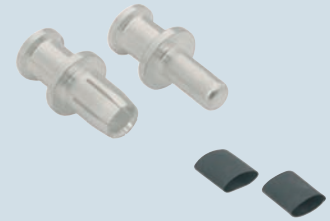
Rahmen für Modulareinsätze * Seite:195

* hohe Bauform, Anbaugehäuse oder IP68-Ausführung

Modulareinsätze mit Crimpanschluss



Crimpkontakte 200A versilbert Wärmeschrumpfschlauch



Beschreibung

Die Crimpkontakte sind separat zu bestellen
- Buchseneinsatz
- Stifteinsatz

Crimpkontaktbuchsen 200A

16 mm ²	AWG 6	1 Rille am Schaft
25 mm ²	AWG 4	ohne Rillen
35 mm ²	AWG 2	1 Rille
50 mm ²	AWG 1	2 Rillen
70 mm ²	AWG 2/0	ohne Rillen

Crimpkontaktstifte 200A

16 mm ²	AWG 6	1 Rille am Schaft
25 mm ²	AWG 4	ohne Rillen
35 mm ²	AWG 2	1 Rille
50 mm ²	AWG 1	2 Rillen
70 mm ²	AWG 2/0	ohne Rillen

Wärmeschrumpfschlauch für Crimpkontakte CYFA/CYMA 16 oder bei Verwendung von Aderleitungen mit Ø Ummantelung < 10 mm

Artikelbezeichnung

CX 01 YF
CX 01 YM

Artikelbezeichnung

CYFA 16
CYFA 25
CYFA 35
CYFA 50
CYFA 70

versilbert

CYMA 16
CYMA 25
CYMA 35
CYMA 50
CYMA 70

CR TT

- Eigenschaften gemäß EN 61984:

200A 1000V 8kV 3

200A 920/1600V 8kV 2

- Zulassungen: (cUL - UL für USA und Kanada), (CSA), (CCC), (GL); die in Klammern angegebenen Zulassungen befinden sich in der Ausstellungsphase.

- Nennspannung gemäß UL/CSA: 600V

- Isolationswiderstand: ≥ 10 GΩ

- Grenzwerte Umgebungstemperatur: -40 °C ... +125 °C

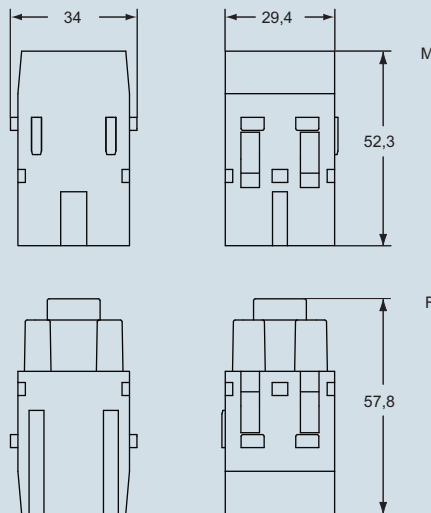
- Die Kontakteinsätze werden aus selbstverlöschendem Thermoplastharz UL94 V0 hergestellt

- Mechanische Lebensdauer: ≥ 500 Zyklen

- Kontaktwiderstand: ≤ 0,2 mΩ

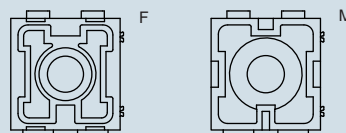
- Für die zulässige Strombelastung siehe die folgenden Grenzstromkurven für Kontakteinsätze, für weitere Informationen, siehe S. 499

Abmessungen in mm



Ansicht von der Kontaktseite

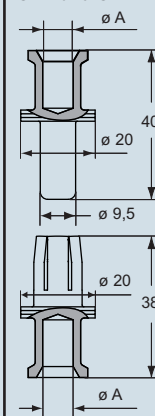
Referenzpfeil für Modulpolarität ▲



- Platzbedarf 2 Modulbreiten

Abmessungen in mm

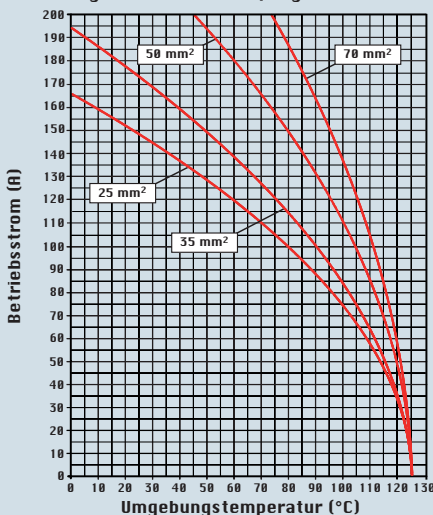
CYF und CYM



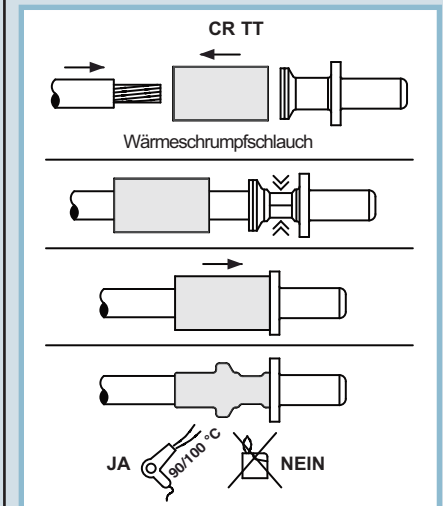
Kontakte CYF und CYM

Leiterquerschnitt (mm ²)	Durchmesser Ø A (mm)	Abisolierlänge (mm)
16	6,1	15
25	7,0	15
35	8,2	15
50	9,8	15
70	11,8	15

Diagramm CX 01 Y - 1 polig (MIXO 200A)



Die angegebenen Abmessungen sind nicht verbindlich. Technische Änderungen bleiben vorbehalten.

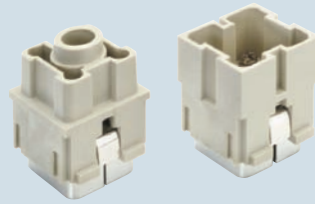


Die Modulareinsätze sind in die dafür vorgesehenen Rahmen zu montieren, die in Aluminiumdruckguss-, Kunststoffgehäuse * oder Komponenten des COB-Systems eingebaut werden können.

Rahmen für Modulareinsätze * Seite: 195

* hohe Bauform, Anbaugehäuse oder IP68-Ausführung

Modulareinsätze mit Crimpanschluss PE-Modul (zum Anschluss des Schutzleiters)



NEUHEIT

Crimpkontakte 200A versilbert



Beschreibung

Die Crimpkontakte sind separat zu bestellen
 - Buchseneinsatz PE
 - Stifteinsatz PE

Crimpkontaktbuchsen 200A

16 mm ²	AWG 6	1 Rille am Schaft
25 mm ²	AWG 4	ohne Rillen
35 mm ²	AWG 2	1 Rille
50 mm ²	AWG 1	2 Rillen
70 mm ²	AWG 2/0	ohne Rillen

Crimpkontaktstifte 200A

16 mm ²	AWG 6	1 Rille am Schaft
25 mm ²	AWG 4	ohne Rillen
35 mm ²	AWG 2	1 Rille
50 mm ²	AWG 1	2 Rillen
70 mm ²	AWG 2/0	ohne Rillen

Artikelbezeichnung

CX 01 YPEF
 CX 01 YPEM

Artikelbezeichnung

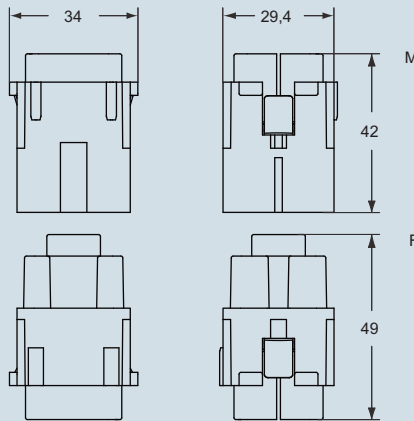
CYFA 16
 CYFA 25
 CYFA 35
 CYFA 50
 CYFA 70

versilbert

CYMA 16
 CYMA 25
 CYMA 35
 CYMA 50
 CYMA 70

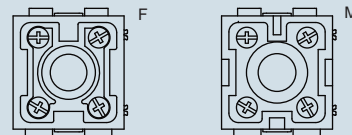
- Zulassungen: (cUL - UL für USA und Kanada), (CSA), (CCC), (GL); die in Klammern angegebenen Zulassungen befinden sich in der Ausstellungsphase
- Grenzwerte Umgebungstemperatur: -40 °C ... +125 °C
- Die Kontakteinsätze werden aus selbstverlöschendem Thermoplastharz UL94 V0 hergestellt

Abmessungen in mm



Ansicht von der Kontaktseite

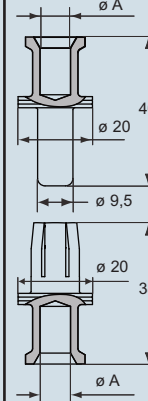
Referenzpfeil für Modulpolarität ▲



- Platzbedarf 2 Modulbreiten

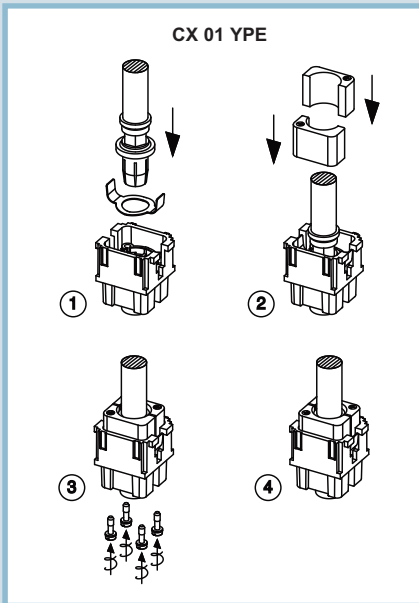
Abmessungen in mm

CYF und CYM



Kontakte CYF und CYM

Leiterquerschnitt (mm ²)	Durchmesser Ø A (mm)	Abisolierlänge (mm)
16	6,1	15
25	7,0	15
35	8,2	15
50	9,8	15
70	11,8	15



Die angegebenen Abmessungen sind nicht verbindlich. Technische Änderungen bleiben vorbehalten.

MIXO Modulareinsätze CX..G 100A

MIXO Modul für Stromstärken bis 100A in besonders vibrations- und schocksicherer Crimpausführung. Durch die gasdichte Verpressung ist eine Oxidation in der Crimpverbindung ausgeschlossen.

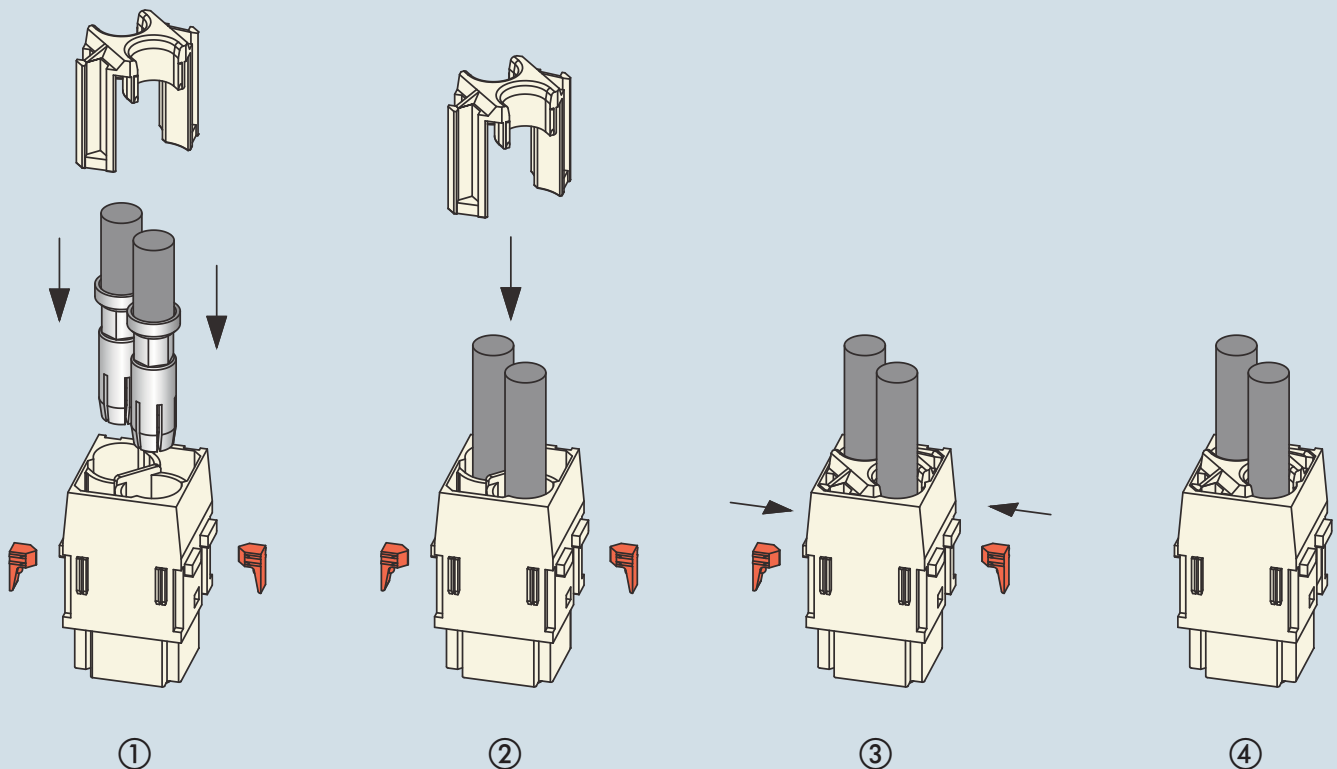
- Große **Widerstandsfähigkeit gegenüber mechanischen Belastungen**, wie starken Vibrationen und Zugbelastungen an der Aderleitung.
- **Einfache und schnelle Herstellung** der Crimpverbindung mit einer **konstanten Kontaktqualität**
- **Zuverlässiges Verpressen** durch Zwangsvollendungsprinzip der Crimpzange
- Bessere **elektrische Eigenschaften** der Verbindung (geringerer Übergangswiderstand)

Die von **ILME patentierten** Modulareinsätze sind für einen schnellen Ein- und Ausbau der Crimpkontakte konstruiert.

Spezielle Halteclips ermöglichen die Fixierung des Kontakthalters. Nachdem der Modulareinsatz mit den anderen Modulen verbunden und in den MIXO-Halterahmen eingesetzt wurde, ist ein optimaler Halt gewährleistet und **somit die Widerstandsfähigkeit gegen mechanische Belastungen erreicht**.

Der Ausbau der Kontakte ist ohne Einsatz von speziellen Werkzeugen mit einem Schlitzschraubendreher möglich.

Zum Crimpen der Kontakte kann **die hydraulische Handcrimpzange CGPZ** verwendet werden, die leicht mit einer Hand zu bedienen ist und inklusive der erforderlichen Positioniereinheit geliefert wird. Die Presseinsätze sind für verschiedene Querschnitte erhältlich.

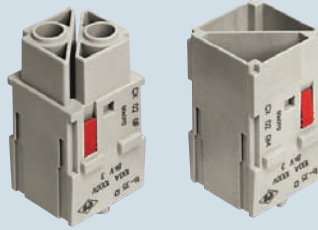


Die Modulareinsätze sind in die dafür vorgesehenen Rahmen zu montieren, die in Aluminiumdruckguss-, Kunststoffgehäuse * oder Komponenten des COB-Systems eingebaut werden können.

Rahmen für Modulareinsätze * Seite: 195

* hohe Bauform, Anbaugehäuse oder IP68-Ausführung

Modulareinsätze mit Crimpanschluss



Crimpkontakte 100A versilbert Adapter zum Erdkontaktanschluss



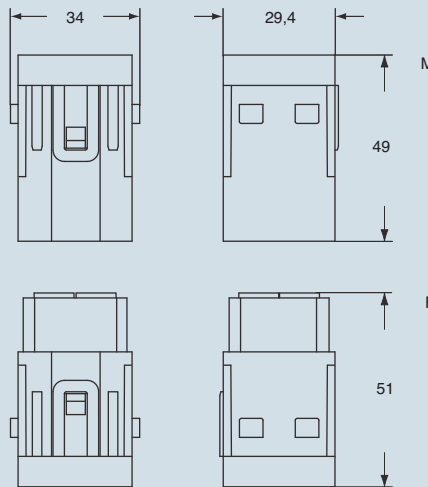
Beschreibung	Artikelbezeichnung	Artikelbezeichnung
Die Crimpkontakte sind separat zu bestellen - Buchseneinsatz ** - Stifteinsatz **	CX 02 GF CX 02 GM	
Crimpkontaktbuchsen 100A 16 mm ² AWG 6 - 5 25 mm ² AWG 4 - 3 35 mm ² AWG 2 Crimpkontaktstifte 100A 16 mm ² AWG 6 - 5 25 mm ² AWG 4 - 3 35 mm ² AWG 2		CGFA 16 CGFA 25 CGFA 35 CGMA 16 CGMA 25 CGMA 35
Adapter zur Erdung von Leitern 16 mm ²		CGT 16

versilbert

** auf Anfrage Version mit Polnummerierung 3/4
Art.-Nr.: **CX 02 GFN, CX 02 GMN**

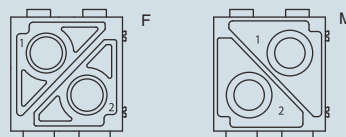
- Eigenschaften gemäß EN 61984:
100A 1000V 8kV 3
100A 920/1600V 8kV 2
- Zulassungen: cUL (UL für USA und Kanada), CCC, GL, GOST
- Nennspannung gemäß UL/CSA: 600V
- Isolationswiderstand: $\geq 10 \text{ G}\Omega$
- Grenzwerte Umgebungstemperatur: $-40 \text{ }^\circ\text{C} \dots +125 \text{ }^\circ\text{C}$
- Die Kontakteinsätze werden aus selbstverlöschendem Thermoplastharz UL94 V0 hergestellt
- Mechanische Lebensdauer: ≥ 500 Zyklen
- Kontaktwiderstand: $\leq 0,3 \text{ m}\Omega$
- Für das Crimpen der Kontakte siehe S. 476, Handcrimpzange **CGPZ**
- Für die zulässige Strombelastung siehe die folgenden Grenzstromkurven für Kontakteinsätze, für weitere Informationen, siehe S. 499

Abmessungen in mm



Ansicht von der Kontaktseite

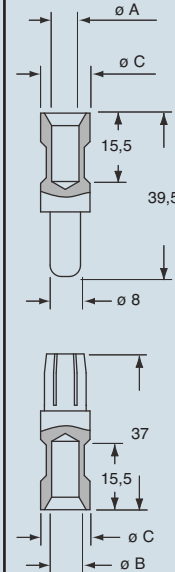
Referenzpfeil für Modulpolarität ▲



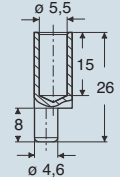
- Platzbedarf 2 Modulbreiten

Abmessungen in mm

CGF und CGM



CGT 16

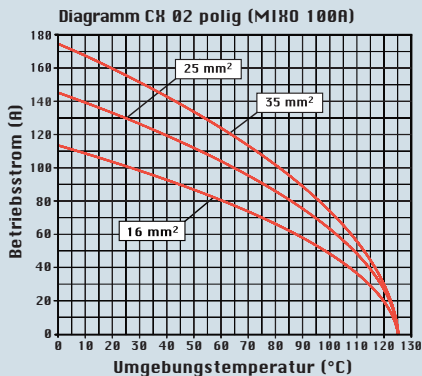


Kontakte CGF und CGM

Leiterquerschnitt (mm ²)	Durchmesser			Abisolierlänge (mm)
	ø A (mm)	ø B (mm)	ø C (mm)	
16	5,5	5,5	13	15
25	7,0	7,0	13	15
35	7,9	8,2	12,5	15

Anwendung des Adapters CGT 16:

- 1) Isolieren Sie den flexiblen Schutzleiter auf einer Länge von 15 mm ab.
- 2) Crimpen Sie den Adapter CGT 16 und den Leiter mit der Zange CGPZ unter Verwendung des Presseinsatzes CGD 16 C.
- 3) Befestigen Sie die Kontaktspitze des Adapters in der Erdungsklemme (Klemme für 6 mm²) der Halterahmen CX..TM/TF.
- 4) Verwenden Sie Anbaugehäuse oder Tüllengehäuse hohe Bauform.
- 5) Kann nicht mit Serie T-TYPE verwendet werden



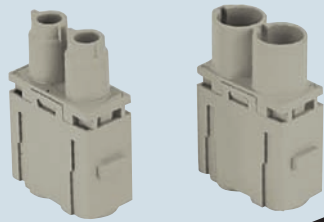
Die angegebenen Abmessungen sind nicht verbindlich. Technische Änderungen sind vorbehalten.

Die Modulareinsätze sind in die dafür vorgesehenen Rahmen zu montieren, die in Aluminiumdruckguss-, Kunststoffgehäuse * oder Komponenten des COB-Systems eingebaut werden können.

Rahmen für Modulareinsätze * .. Seite: 194 – 195

* hohe Bauform, Anbaugehäuse oder IP68-Ausführung

Modulareinsätze mit Crimpanschluss



NEUHEIT

Crimpkontakte 70A versilbert



NEUHEIT

Beschreibung

Die Crimpkontakte sind separat zu bestellen
- Buchseneinsatz
- Stifteinsatz

Artikelbezeichnung

CX 02 7F
CX 02 7M

Artikelbezeichnung

CX7FA 10
CX7FA 16
CX7FA 25

versilbert

CX7MA 10
CX7MA 16
CX7MA 25

Crimpkontaktbuchsen 70A
10 mm² AWG 8 - 7
16 mm² AWG 6 - 5
25 mm² AWG 4 - 3

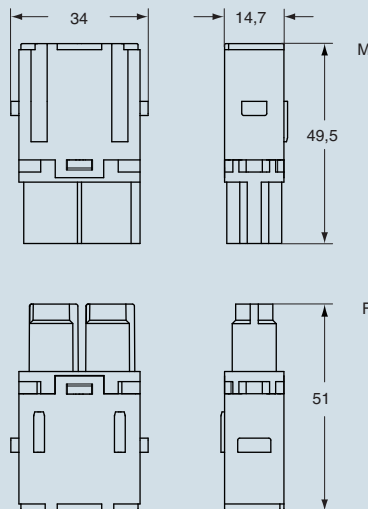
Crimpkontaktstifte 70A
10 mm² AWG 8 - 7
16 mm² AWG 6 - 5
25 mm² AWG 4 - 3

- Eigenschaften gemäß EN 61984:

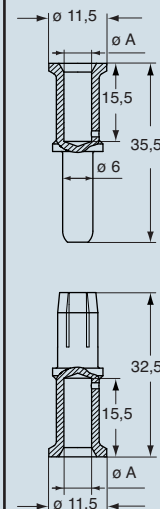
70A 1000V 8kV 3
70A 1600V 12kV 2

- Isolationswiderstand: $\geq 10 \text{ G}\Omega$
- Grenzwerte Umgebungstemperatur: $-40 \text{ }^\circ\text{C} \dots +125 \text{ }^\circ\text{C}$
- Die Kontakteinsätze werden aus selbstverlöschendem Thermoplastharz UL94 V0 hergestellt
- Mechanische Lebensdauer: ≥ 500 Zyklen
- Für das Crimpen der Kontakte siehe Kapitel Crimpwerkzeuge (Kontakte 70A Serie CX7F und CX7M) S. 474
- Ausdrückwerkzeug **C7ES**

Abmessungen in mm

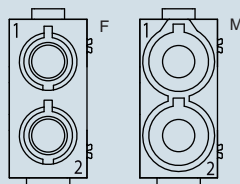


Abmessungen in mm



Ansicht von der Kontaktseite

Referenzpfeil für Modulpolarität ▲



- Platzbedarf 1 Modulbreite

Kontakte CX7F und CX7M

Leiterquerschnitt (mm ²)	Durchmesser $\varnothing A$ (mm)	Abisolierlänge (mm)
10	4,3	15
16	5,5	15
25	7,0	15

Die angegebenen Abmessungen sind nicht verbindlich. Technische Änderungen sind vorbehalten.

MIXO

Die Modulareinsätze sind in die dafür vorgesehenen Rahmen zu montieren, die in Aluminiumdruckguss-, Kunststoffgehäuse oder Komponenten des COB-Systems eingebaut werden können.

Rahmen für Modulareinsätze Seite: 194 – 195

- Eigenschaften gemäß EN 61984:

40A 1000V 8kV 3

40A 1600V 12kV 2

- Zulassungen: UL, CSA, GOST

- Nennspannung gemäß UL/CSA: 600V

- Isolationswiderstand: $\geq 10 \text{ G}\Omega$

- Grenzwerte Umgebungstemperatur: $-40 \text{ }^\circ\text{C} \dots +125 \text{ }^\circ\text{C}$

- Die Kontakteinsätze werden aus selbstverlöschendem

Thermoplastharz UL94 V0 hergestellt

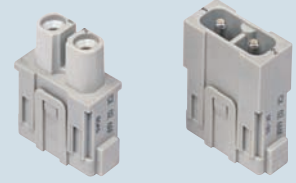
- Mechanische Lebensdauer: ≥ 500 Zyklen

- Kontaktwiderstand: $\leq 0,5 \text{ m}\Omega$

Modulareinsätze mit Axial-Schraubanschluss $2,5 \div 8 \text{ mm}^2$



Modulareinsätze mit Axial-Schraubanschluss $6 \div 10 \text{ mm}^2$



Beschreibung

- Buchseneinsatz
- Stifteinsatz

Artikelbezeichnung

CX 02 4AF
CX 02 4AM

Artikelbezeichnung

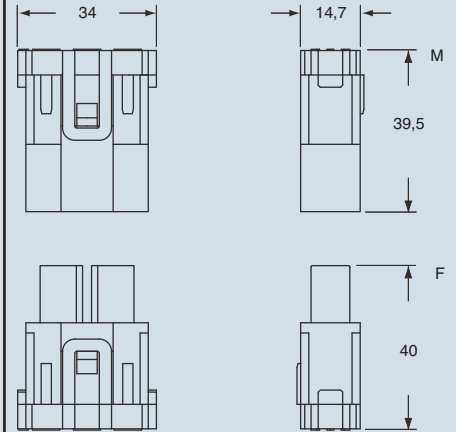
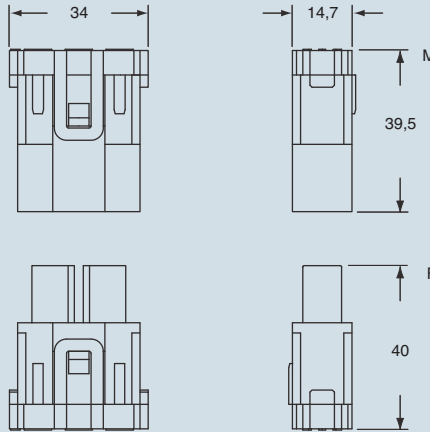
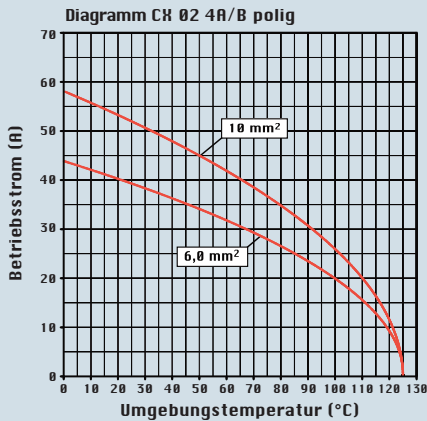
CX 02 4BF
CX 02 4BM

- Buchseneinsatz
- Stifteinsatz

- Für die zulässige Strombelastung siehe die folgenden Grenzstromkurven für Kontakteinsätze, für weitere Informationen, siehe S. 500

Abmessungen in mm

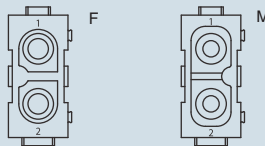
Abmessungen in mm



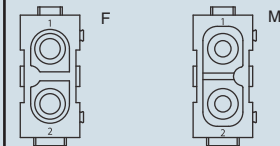
- Verwenden Sie feindrähtige Leitungen mit Querschnitten von $2,5 - 10 \text{ mm}^2$ oder feinstdrähtige Leitungen mit Querschnitten von $2,5 - 6 \text{ mm}^2$.
- Achten Sie darauf, die Drähte der Aderleitung nicht zu verdrehen.
- Führen Sie die Drähte der Aderleitung vollständig in den hinteren Teil des Kontakts ein.

Ansicht von der Kontaktseite

Referenzpfeil für Modulpolarität ▲



Referenzpfeil für Modulpolarität ▲



Leiterquerschnitt (mm ²)	Abisolierlänge (mm)	Anzugsmoment (Nm)
2,5	5 ⁺¹	1,5
4	5 ⁺¹	1,5
6	8 ⁺¹	2
10	8 ⁺¹	2

- Führen Sie einen Innensechskant SW2 in den vorderen Teil des Kontakts ein und ziehen Sie die Schraube fest, während Sie die Leitung in Position gepresst halten.
- Innensechskant SW2: Art.-Nr. **CX AS**



- Einsätze für Leiter $\varnothing 4 \text{ mm}$, Querschnitt: $2,5 - 8 \text{ mm}^2$ - AWG 14 - 8
- Platzbedarf 1 Modulbreite

- Einsätze für Leiter $\varnothing 4,8 \text{ mm}$, Querschnitt: $6 - 10 \text{ mm}^2$ - AWG 10 - 8
- Platzbedarf 1 Modulbreite

MIXO Modulareinsätze CX 3/4 XD.

Die Modulareinsätze **CX 3/4 XD** sind wie folgt ausgestattet:

- **3 Kammern für Crimpkontakte der Serie CX (40A max.)** für Hauptstromkreise und
- **4 Kammern für Crimpkontakte der Serie CD (10A max.)** für Signalstromkreise.

Dank des verbesserten Isolationswiderstandes erreicht die Nennspannung des Moduls gemäß EN 61984 und EN 60664-1 830V bei einer Nennstoßspannung von 8 kV für Verschmutzungsgrad 3 auch zwischen den Signalkontakten.

Das Hauptmerkmal der Modulareinsätze ist ihre **sogenannte "Fingersicherheit" (IPXXB oder IP2X)** sowohl, wie üblich für die Buchsenkontakte aber auch für die Stiftkontakte.

Dies sichert die Konformität zur Norm für die Sicherheit elektrischer Ausrüstungen von Maschinen nach **EN 60204-1**. Insbesondere zu Artikel 6.2.4. Schutz gegen Restspannungen.

Die aktiven Teile, die nach Ausschalten der Versorgungsspannung eine Restspannung von mehr als 60V aufweisen, müssen innerhalb von 5 Sekunden nach dem Ausschalten der Versorgungsspannung auf 60V oder weniger entladen werden.

Die Entladung muss dabei so beschaffen sein, dass keine Störungen im korrekten Betrieb der Ausrüstung entstehen. Die Vorschrift wird nicht auf Bauteile angewendet, die über eine gespeicherte Ladung verfügen, die kleiner oder gleich 60 µC ist. Wenn die o. g. Beschaffenheit der Entladung Einfluss auf den korrekten Betrieb der Ausrüstung hat, muss ein dauerhafter Hinweis installiert werden, der auf die Gefahren und die notwendige Verzögerung vor dem Öffnen des Gehäuses hinweist. Dieser Hinweis muss gut sichtbar und in unmittelbare Nähe des Gehäuses, das die Kapazitäten enthält, angebracht werden.

Beim Abziehen von Steckern oder ähnlichen Vorrichtungen besteht Berührungsgefahr durch die Leiter (z. B. Stiftkontakte), die Entladezeit darf nicht länger als 1s dauern, andernfalls müssen diese Leiter mindestens durch die Schutzarten IP2X bzw. IPXXB vor der Gefahr durch Berühren geschützt werden.

Wenn eine Entladezeit von 1s und auch eine Schutzart, die mindestens IP2X bzw. IPXXB entspricht, nicht erreicht werden können (z. B. bei abnehmbaren Anschlüssen auf Leiterkabeln, Leiterstangen oder Kollektorengruppen, siehe 12.7.4), müssen Geräte für eine zusätzliche Trennung oder angemessene Hinweisvorrichtungen (z. B. mit einem mit 16.1. konformen Hinweis) installiert werden.

Der Einsatz der Module **CX 3/4 DM** empfiehlt sich für den Anschluss z.B. von Motoren über Frequenzumwandler und allen Stromkreisen, in denen Restspannungen nach dem Abschalten vorliegen könnte.

Kenndaten der Modulareinsätze (Serie MIXO)		CX..XD
Anzahl der Pole	Hauptkontakte	3
	Hilfskontakte	4
Nennstrom ¹⁾	Hauptkontakte	40A
	Hilfskontakte	10A
EN 61984 Verschmutzungsgrad 3	Nennspannung	830V
	Nennstoßspannung	8kV
	Verschmutzungsgrad	3
Zertifizierung UL/CSA	Nennspannung (AC/DC)	600V
Zertifizierungen ²⁾		(cUL), (CSA), (CCC), (GL)
Kontaktwiderstand	Hauptkontakte	≤ 0,3 mΩ
	Hilfskontakte	≤ 3 mΩ
Isolationswiderstand		≥ 10 GΩ
Grenzwerte Umgebungstemperatur (°C)	min	-40
	max	+125
Schutzart	mit Gehäuse	IP65, IP66, IP68, IP69K (je nach Ausführung)
	ohne Gehäuse	IP20 auch bei Stiftkontakten
Leiteranschluss		Crimpanschluss
Leiterquerschnitt Hauptkontakte	mm ²	1,5+6
	AWG	16+10
Leiterquerschnitt Hilfskontakte	mm ²	0,14+2,5
	AWG	26+14
Abisolierlänge Hauptkontakte	mm	9 (1,5+2,5 mm ²) 9,6 (4+6 mm ²)
		8 (0,14+1,5 mm ²) 6 (2,5 mm ²)
Abisolierlänge Hilfskontakte	mm	8 (0,14+1,5 mm ²) 6 (2,5 mm ²)
		6 (2,5 mm ²)
garantierte Steckzyklen		≥ 500

1) Siehe Grenzstromkurven zur Ermittlung der max. zulässigen Strombelastung in Abhängigkeit von der Umgebungstemperatur.

2) Die in Klammern angegebenen Zulassungen befinden sich in der Ausstellungsphase.

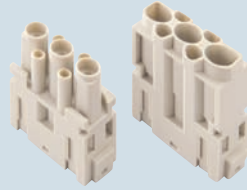
MIXO

Die Modulareinsätze sind in die dafür vorgesehenen Rahmen zu montieren, die in Aluminiumdruckguss-, Kunststoffgehäuse oder Komponenten des COB-Systems eingebaut werden können.

Rahmen für Modulareinsätze Seite: 194 – 195

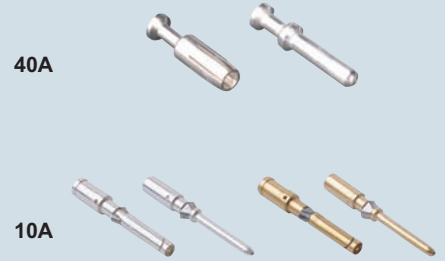
- Stiftkontakte und Buchsenkontakte, berührungssicher
- Für das Crimpen der Kontakte siehe Kapitel Crimpwerkzeuge (Kontakte 40A Serie CXF, CXM und Kontakte 10A Serie CDF, CDM), S. 466, 468, 470, 480, 482, 484, 486

Modulareinsätze mit Crimpanschluss



NEUHEIT

Crimpkontakte 40A und 10A versilbert oder vergoldet



Beschreibung

Artikelbezeichnung

Artikelbezeichnung

Artikelbezeichnung

Die Crimpkontakte sind separat zu bestellen
- Buchseneinsatz
- Stifteinsatz

CX 3/4 XDF
CX 3/4 XDM

Crimpkontaktbuchsen 40A

- 1,5 mm² AWG 16
- 2,5 mm² AWG 14
- 4,0 mm² AWG 12
- 6,0 mm² AWG 10

Crimpkontaktstifte 40A

- 1,5 mm² AWG 16
- 2,5 mm² AWG 14
- 4,0 mm² AWG 12
- 6,0 mm² AWG 10

CXFA 1.5
CXFA 2.5
CXFA 4.0
CXFA 6.0

versilbert

CXMA 1.5
CXMA 2.5
CXMA 4.0
CXMA 6.0

Crimpkontaktbuchsen 10A

- 0,14+0,37 mm² AWG 26+22 Identifikationsnummer 1
- 0,5 mm² AWG 20 Identifikationsnummer 2
- 0,75 mm² AWG 18 Identifikationsnummer ②
- 1,0 mm² AWG 18 Identifikationsnummer 3
- 1,5 mm² AWG 16 Identifikationsnummer 4
- 2,5 mm² AWG 14 Identifikationsnummer 5

Crimpkontaktstifte 10A

- 0,14+0,37 mm² AWG 26+22 Identifikationsnummer 1
- 0,5 mm² AWG 20 Identifikationsnummer 2
- 0,75 mm² AWG 18 Identifikationsnummer ②
- 1,0 mm² AWG 18 Identifikationsnummer 3
- 1,5 mm² AWG 16 Identifikationsnummer 4
- 2,5 mm² AWG 14 Identifikationsnummer 5

CDFA 0.3
CDFA 0.5
CDFA 0.7
CDFA 1.0
CDFA 1.5
CDFA 2.5

versilbert

CDFD 0.3
CDFD 0.5
CDFD 0.7
CDFD 1.0
CDFD 1.5
CDFD 2.5

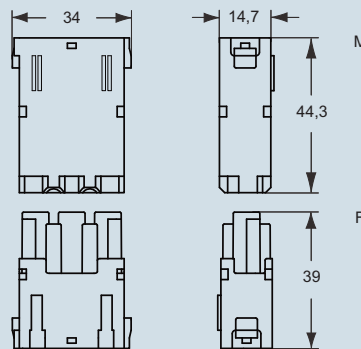
vergoldet

CDMA 0.3
CDMA 0.5
CDMA 0.7
CDMA 1.0
CDMA 1.5
CDMA 2.5

CDMD 0.3
CDMD 0.5
CDMD 0.7
CDMD 1.0
CDMD 1.5
CDMD 2.5

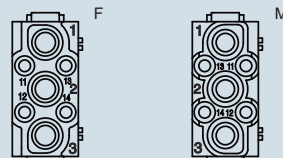
- Eigenschaften gemäß EN 61984:
3 polig 40A 830V 8kV 3
4 polig 10A 830V 8kV 3
- Zulassungen: (cUL - UL für USA und Kanada), (CSA), (CCC), (GL); die in Klammern angegebenen Zulassungen befinden sich in der Ausstellungsphase
- Nennspannung gemäß UL/CSA: 600V
- Isolationswiderstand: $\geq 10 \text{ G}\Omega$
- Grenzwerte Umgebungstemperatur: $-40 \text{ }^\circ\text{C} \dots +125 \text{ }^\circ\text{C}$
- Die Kontakteinsätze werden aus selbstverlöschendem Thermoplastharz UL94 V0 hergestellt
- Mechanische Lebensdauer: ≥ 500 Zyklen
- Kontaktwiderstand: $\leq 0,3 \text{ m}\Omega$ (3 polig)
 $\leq 3 \text{ m}\Omega$ (4 polig)
- Für die zulässige Strombelastung siehe die folgenden Grenzstromkurven für Kontakteinsätze, für weitere Informationen, siehe S. 500

Abmessungen in mm



Ansicht von der Kontaktseite

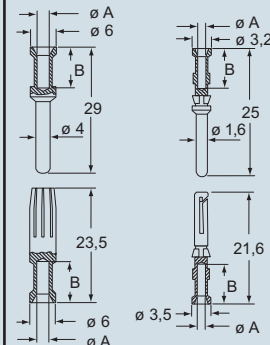
Referenzpfeil für Modulpolarität ▲



- Platzbedarf 1 Modulbreite

Abmessungen in mm

CXF und CXM CDF und CDM

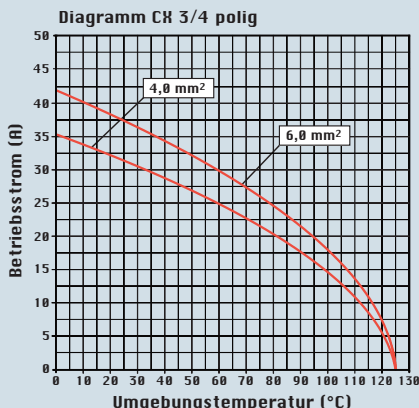


Kontakte CDF und CDM

Leiterquerschnitt mm ²	Durchmesser ø A (mm)	Abisolierlänge B (mm)
0,14+0,37	0,9	8
0,5	1,1	8
0,75	1,3	8
1,0	1,45	8
1,5	1,8	8
2,5	2,2	6

Kontakte CDF und CDM

Leiterquerschnitt mm ²	Durchmesser ø A (mm)	Abisolierlänge B (mm)
1,5	1,8	9
2,5	2,2	9
4,0	2,85	9,6
6,0	3,5	9,6

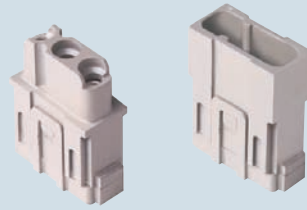


Die angegebenen Abmessungen sind nicht verbindlich. Technische Änderungen sind vorbehalten.

Die Modulareinsätze sind in die dafür vorgesehenen Rahmen zu montieren, die in Aluminiumdruckguss-, Kunststoffgehäuse oder Komponenten des COB-Systems eingebaut werden können.

Rahmen für Modulareinsätze Seite: 194 – 195

Modulareinsätze mit Crimpanschluss



Crimpkontakte 40A versilbert



Beschreibung

Die Crimpkontakte sind separat zu bestellen
 - Buchseneinsatz
 - Stifteinsatz

Artikelbezeichnung

CX 03 4F *
 CX 03 4M *

Artikelbezeichnung

CXFA 1.5
 CXFA 2.5
 CXFA 4.0
 CXFA 6.0

versilbert

Crimpkontaktbuchsen 40A

1,5 mm² AWG 16
 2,5 mm² AWG 14
 4,0 mm² AWG 12
 6,0 mm² AWG 10

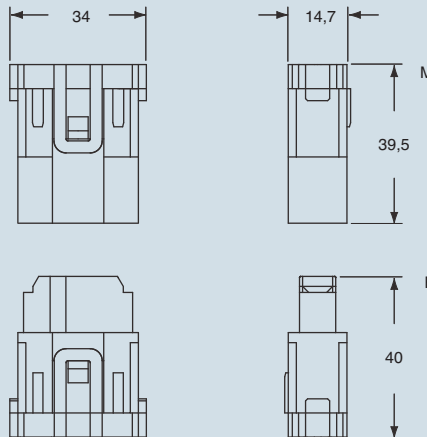
Crimpkontaktstifte 40A

1,5 mm² AWG 16
 2,5 mm² AWG 14
 4,0 mm² AWG 12
 6,0 mm² AWG 10

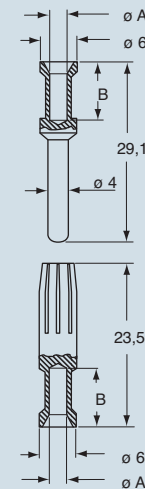
CXMA 1.5
 CXMA 2.5
 CXMA 4.0
 CXMA 6.0

* Leitungsdurchmesser bis 5 mm

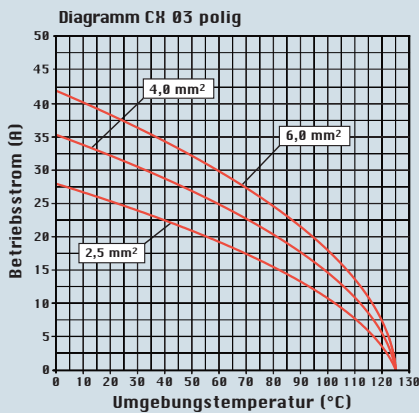
Abmessungen in mm



Abmessungen in mm

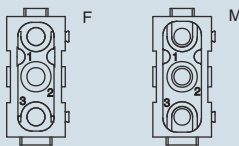


- Eigenschaften gemäß EN 61984: **40A 400/690V 6kV 3**
- Zulassungen: UL, CSA, GOST
- Nennspannung gemäß UL/CSA: 600V
- Isolationswiderstand: ≥ 10 GΩ
- Grenzwerte Umgebungstemperatur: -40 °C ... +125 °C
- Die Kontakteinsätze werden aus selbstverlöschendem Thermoplastharz UL94 V0 hergestellt
- Mechanische Lebensdauer: ≥ 500 Zyklen
- Kontaktwiderstand: ≤ 0,3 mΩ
- Für das Crimpen der Kontakte siehe Kapitel Crimpwerkzeuge (Kontakte 40A Serie CXF und CXM), S. 468, 470 und 486
- Für die zulässige Strombelastung siehe die folgenden Grenzstromkurven für Kontakteinsätze, für weitere Informationen, siehe S. 500



Ansicht von der Kontaktseite

Referenzpfeil für Modulpolarität ▲



- Platzbedarf 1 Modulbreite

Kontakte CDF und CDM

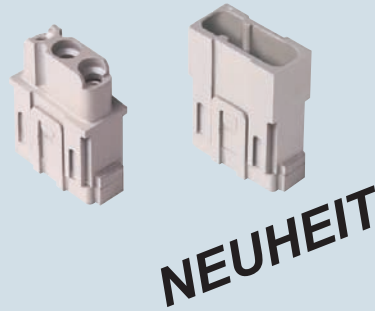
Leiterquerschnitt mm ²	Durchmesser ø A (mm)	Abisolierlänge B (mm)
1,5	1,8	9
2,5	2,2	9
4,0	2,85	9,6
6,0	3,5	9,6

Die angegebenen Abmessungen sind nicht verbindlich. Technische Änderungen sind vorbehalten.

Die Modulareinsätze sind in die dafür vorgesehenen Rahmen zu montieren, die in Aluminiumdruckguss-, Kunststoffgehäuse oder Komponenten des COB-Systems eingebaut werden können.

Rahmen für Modulareinsätze Seite: 194 – 195

Modulareinsätze mit Crimpanschluss



Crimpkontakte 40A versilbert



Beschreibung

Die Crimpkontakte sind separat zu bestellen
- Buchseneinsatz
- Stifteinsatz

Artikelbezeichnung

CX 03 4BF *
CX 03 4BM *

Artikelbezeichnung

Crimpkontaktbuchsen 40A

1,5 mm ²	AWG 16
2,5 mm ²	AWG 14
4,0 mm ²	AWG 12
6,0 mm ²	AWG 10
10 mm ²	AWG 8

Crimpkontaktstifte 40A

1,5 mm ²	AWG 16
2,5 mm ²	AWG 14
4,0 mm ²	AWG 12
6,0 mm ²	AWG 10
10 mm ²	AWG 8

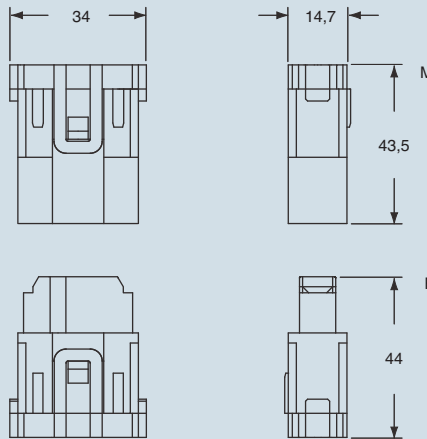
CXFA 1.5
CXFA 2.5
CXFA 4.0
CXFA 6.0
CXFA 10

versilbert

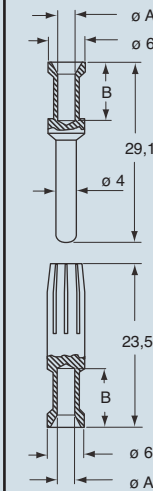
CXMA 1.5
CXMA 2.5
CXMA 4.0
CXMA 6.0
CXMA 10

* Leitungsdurchmesser bis 7,5 mm
Kontaktquerschnitt bis 10 mm²

Abmessungen in mm



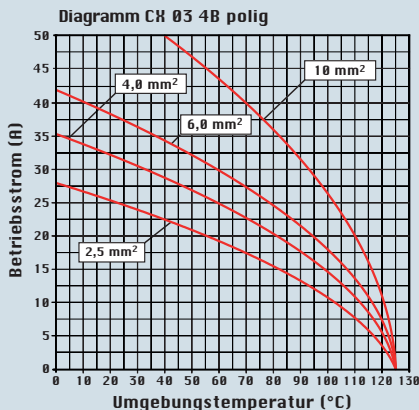
Abmessungen in mm



- Eigenschaften gemäß EN 61984:

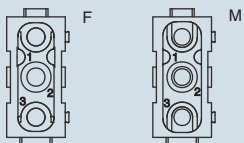
40A 500V 6kV 3

- Zulassungen: (UL), (CSA), (GOST); die in Klammern angegebenen Zulassungen befinden sich in der Ausstellungsphase.
- Isolationswiderstand: $\geq 10 \text{ G}\Omega$
- Grenzwerte Umgebungstemperatur: $-40 \text{ }^\circ\text{C} \dots +125 \text{ }^\circ\text{C}$
- Die Kontakteinsätze werden aus selbstverlöschendem Thermoplastharz UL94 V0 hergestellt
- Mechanische Lebensdauer: ≥ 500 Zyklen
- Kontaktwiderstand: $\leq 0,3 \text{ m}\Omega$
- Für das Crimpen der Kontakte $1,5 \div 10 \text{ mm}^2$ siehe Kapitel Crimpwerkzeuge (Kontakte 40A Serie CXF und CXM), S. 468, 470 und 486
- Für die zulässige Strombelastung siehe die folgenden Grenzstromkurven für Kontakteinsätze, für weitere Informationen, siehe S. 500



Ansicht von der Kontaktseite

Referenzpfeil für Modulpolarität ▲



- Platzbedarf 1 Modulbreite

Kontakte CDF und CDM

Leiterquerschnitt mm ²	Durchmesser ø A (mm)	Abisolierlänge B (mm)
1,5	1,8	9
2,5	2,2	9
4,0	2,85	9,6
6,0	3,5	9,6
10	4,3	15

Die angegebenen Abmessungen sind nicht verbindlich. Technische Änderungen sind vorbehalten.

MIXO Modulareinsätze CX 4 X

Die neuen Einsätze **CX 04 X** verfügen über 4 Kammern (**40A_{max.}**) und haben die gleichen Abmessungen wie die modularen Einsätze **CX 03 4F/M**.

Durch den verbesserten Isolationswiderstand erreicht die Nennspannung des Moduls gemäß EN 61984 und EN 60664-1 830V bei einer Nennstoßspannung von 8 kV für Verschmutzungsgrad 3.

Das Hauptmerkmal der Modulareinsätze ist ihre **sogenannte "Fingersicherheit" (IPXXB oder IP2X)** sowohl, wie üblich für die Buchsenkontakte aber auch für die Stiftkontakte. Dies sichert die Konformität zur Norm für die Sicherheit elektrischer Ausrüstung von Maschinen **EN60204-1** insbesondere zu Artikel 6.2.4. Schutz gegen Restspannungen

Die aktiven Teile, die nach Ausschalten der Versorgungsspannung eine Restspannung von mehr als 60V aufweisen, müssen innerhalb von 5 Sekunden nach dem Ausschalten der Versorgungsspannung auf 60V oder weniger entladen werden. Die Entladung muss dabei so beschaffen sein, dass keine Störungen im korrekten Betrieb der Ausrüstung entstehen. Die Vorschrift wird nicht auf Bauteile angewendet, die über eine gespeicherte Ladung verfügen, die kleiner oder gleich 60 µC ist. Wenn die o. g. Beschaffenheit der Entladung Einfluss auf den korrekten Betrieb der Ausrüstung hat, muss ein dauerhafter Hinweis installiert werden, der auf die Gefahren und die notwendige Verzögerung vor dem Öffnen des Gehäuses hinweist. Dieser Hinweis muss gut sichtbar und in unmittelbare Nähe des Gehäuses, das die Kapazitäten enthält, angebracht werden.

Beim Abziehen von Steckern oder ähnlichen Vorrichtungen besteht Berührungsfahr durch die Leiter (z. B. Steckerstifte), die Entladezeit darf nicht länger als 1s dauern, andernfalls müssen diese Leiter mindestens durch die Schutzarten IP2X bzw. IPXXB vor der Gefahr durch Berühren geschützt werden. Wenn eine Entladezeit von 1s und auch eine Schutzart, die mindestens IP2X bzw. IPXXB entspricht, nicht erreicht werden können (z. B. bei abnehmbaren Anschlüssen auf Leiterkabeln, Leiterstangen oder Kollektorenguppen, siehe 12.7.4), müssen Geräte für eine zusätzliche Trennung oder angemessene Hinweisvorrichtungen (z. B. mit einem mit 16.1. konformen Hinweis) installiert werden.

Der Einsatz der Module **CX 04 XM** empfiehlt sich für den Anschluss z.B. von Motoren über Frequenzumwandler und allen Stromkreisen in denen Restspannungen nach dem Abschalten vorliegen könnten.

HINWEIS

Dem Moduleinsatz liegen zwei rote Befestigungsclips für die Montage im Rahmen bei. Sie ersetzen die grauen Clips, die mit dem Rahmen mitgeliefert werden.

codice frutti (serie MIXO)		CX..X
Anzahl der Pole	Hauptkontakte	4
Nennstrom ¹⁾		40A
EN 61984 Verschmutzungsgrad 3	Nennspannung	830V
	Nennstoßspannung	8kV
	Verschmutzungsgrad	3
Zertifizierung UL/CSA	Nennspannung (AC/DC)	600V
Zertifizierungen ²⁾		(cUL), (CSA), (CCC), (GL)
Kontaktwiderstand		≤ 0,3 mΩ
Isolationswiderstand		≥ 10 GΩ
Grenzwerte Umgebungstemperatur (°C)	min	-40
	max	+125
Schutzart	mit Gehäuse	IP65, IP66, IP67, IP68, IP69K (je nach Ausführung)
	ohne Gehäuse	IP20 auch bei Stiftkontakten
Leiteranschluss		Crimpanschluss
Leiterquerschnitt Hauptkontakte	mm ²	1,5+6
Abisolierlänge Hauptkontakte	mm	9 (1,5+2,5 mm ²)
		9,6 (4+6 mm ²)
garantierte Steckzyklen		≥ 500

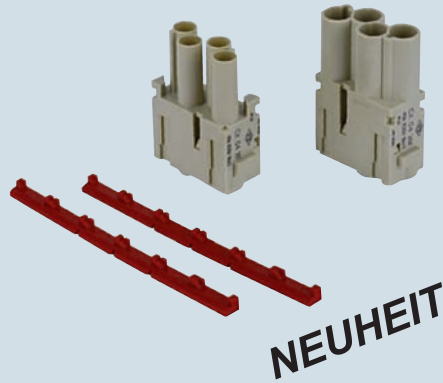
1) Siehe Grenzstromkurven zur Ermittlung der max. zulässigen Strombelastung in Abhängigkeit von der Umgebungstemperatur.

2) Die in Klammern angegebenen Zulassungen befinden sich in der Ausstellungsphase.

Die Modulareinsätze sind in die dafür vorgesehenen Rahmen zu montieren, die in Aluminiumdruckguss-, Kunststoffgehäuse oder Komponenten des COB-Systems eingebaut werden können.

Rahmen für Modulareinsätze Seite: 194 – 195

Modulareinsätze mit Crimpanschluss



NEUHEIT

Crimpkontakte 40A versilbert



Beschreibung

Die Crimpkontakte sind separat zu bestellen
- Buchseneinsatz
- Stifteinsatz

Artikelbezeichnung

CX 04 XF
CX 04 XM

Artikelbezeichnung

CXFA 1.5
CXFA 2.5
CXFA 4.0
CXFA 6.0

versilbert

CXMA 1.5
CXMA 2.5
CXMA 4.0
CXMA 6.0

Crimpkontaktbuchsen 40A

1,5 mm ²	AWG 16
2,5 mm ²	AWG 14
4,0 mm ²	AWG 12
6,0 mm ²	AWG 10

Crimpkontaktstifte 40A

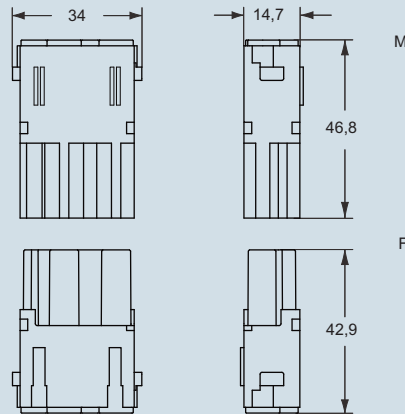
1,5 mm ²	AWG 16
2,5 mm ²	AWG 14
4,0 mm ²	AWG 12
6,0 mm ²	AWG 10

- Eigenschaften gemäß EN 61984:

40A 830V 8kV 3
40A 1000V 8kV 2

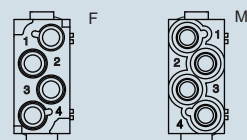
- Zulassungen: (cUL - UL für USA und Kanada), (CSA), (CCC), (GL); die in Klammern angegebenen Zulassungen befinden sich in der Ausstellungsphase.
- Nennspannung gemäß UL/CSA: 600V
- Isolationswiderstand: $\geq 10 \text{ G}\Omega$
- Grenzwerte Umgebungstemperatur: $-40 \text{ }^\circ\text{C} \dots +125 \text{ }^\circ\text{C}$
- Die Kontakteinsätze werden aus selbstverlöschendem Thermoplastharz UL94 V0 hergestellt
- Mechanische Lebensdauer: ≥ 500 Zyklen
- Kontaktwiderstand: $\leq 0,3 \text{ m}\Omega$
- Für das Crimpen der Kontakte siehe Kapitel Crimpwerkzeuge (Kontakte 40A Serie CXF und CXM), S. 468, 470 und 486
- Berührungssichere Stift- und Buchsenkontakte
- Für die zulässige Strombelastung siehe die folgenden Grenzstromkurven für Kontakteinsätze, für weitere Informationen, siehe S. 500

Abmessungen in mm



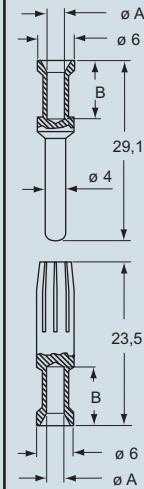
Ansicht von der Kontaktseite

Referenzpfeil für Modulpolarität ▲



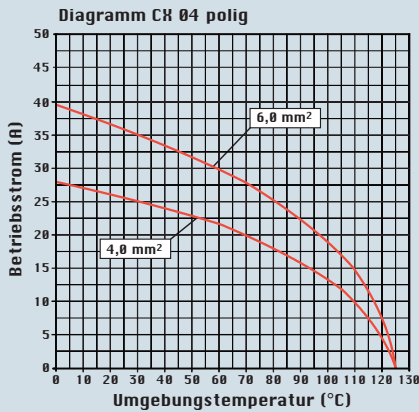
- Platzbedarf 1 Modul

Abmessungen in mm

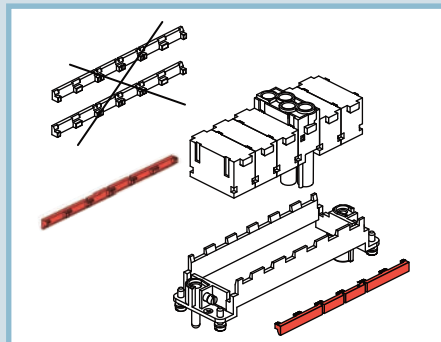


Kontakte CXF und CXM

Leiterquerschnitt mm ²	Durchmesser $\varnothing A$ (mm)	Abisolierlänge B (mm)
1,5	1,8	9
2,5	2,2	9
4,0	2,85	9,6
6,0	3,5	9,6



Die angegebenen Abmessungen sind nicht verbindlich. Technische Änderungen bleiben vorbehalten.

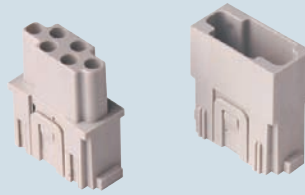


Dem Modulareinsatz liegen zwei rote Befestigungsclips für die Montage im Rahmen bei. Sie ersetzen die grauen Clips, die mit dem Rahmen mitgeliefert werden.

Die Modulareinsätze sind in die dafür vorgesehenen Rahmen zu montieren, die in Aluminiumdruckguss-, Kunststoffgehäuse oder Komponenten des COB-Systems eingebaut werden können.

Rahmen für Modulareinsätze Seite: 194 – 195

Modulareinsätze mit Crimpanschluss



Crimpkontakte 16A Standard oder voreilend versilbert oder vergoldet



Beschreibung

Die Crimpkontakte sind separat zu bestellen
- Buchseneinsatz
- Stifteinsatz

Artikelbezeichnung

CX 06 CF
CX 06 CM

Artikelbezeichnung

Artikelbezeichnung

Crimpkontaktbuchsen 16A

0,14-0,37 mm ²	AWG 26-22	3 Rillen
0,5 mm ²	AWG 20	ohne Rillen
0,75 mm ²	AWG 18	1 Rille am Schaft
1,0 mm ²	AWG 18	1 Rille
1,5 mm ²	AWG 16	2 Rillen
2,5 mm ²	AWG 14	3 Rillen
3,0 mm ²	AWG 12	1 breite Rille
4,0 mm ²	AWG 12	ohne Rillen

Crimpkontaktstifte 16A

0,14-0,37 mm ²	AWG 26-22	3 Rillen
0,5 mm ²	AWG 20	ohne Rillen
0,75 mm ²	AWG 18	1 Rille am Schaft
1,0 mm ²	AWG 18	1 Rille
1,5 mm ²	AWG 16	2 Rillen
2,5 mm ²	AWG 14	3 Rillen
3,0 mm ²	AWG 12	1 breite Rille
4,0 mm ²	AWG 12	ohne Rillen

voreilende Crimpkontaktstifte 16A

0,5 mm ²	AWG 20	ohne Rillen
0,75 mm ²	AWG 18	1 Rille am Schaft
1,0 mm ²	AWG 18	1 Rille
1,5 mm ²	AWG 16	2 Rillen
2,5 mm ²	AWG 14	3 Rillen

versilbert

CCFA 0.3
CCFA 0.5
CCFA 0.7
CCFA 1.0
CCFA 1.5
CCFA 2.5
CCFA 3.0
CCFA 4.0

vergoldet

CCFD 0.3
CCFD 0.5
CCFD 0.7
CCFD 1.0
CCFD 1.5
CCFD 2.5
CCFD 3.0
CCFD 4.0

CCMA 0.3
CCMA 0.5
CCMA 0.7
CCMA 1.0
CCMA 1.5
CCMA 2.5
CCMA 3.0
CCMA 4.0

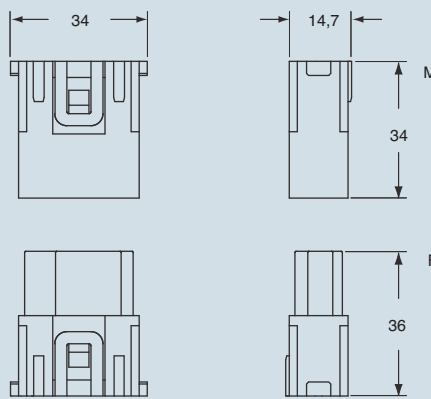
CCMD 0.3
CCMD 0.5
CCMD 0.7
CCMD 1.0
CCMD 1.5
CCMD 2.5
CCMD 3.0
CCMD 4.0

CC 0.5 AN
CC 0.7 AN
CC 1.0 AN
CC 1.5 AN
CC 2.5 AN

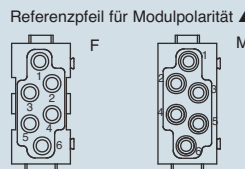
- Eigenschaften gemäß EN 61984:

- 16A 500V 6kV 3**
- 16A 400/690V 6kV 2**
- Zulassungen: UL, CSA, CCC, GL, GOST
- Nennspannung gemäß UL/CSA: 600V
- Isolationswiderstand: $\geq 10 \text{ G}\Omega$
- Grenzwerte Umgebungstemperatur: $-40 \text{ }^\circ\text{C} \dots +125 \text{ }^\circ\text{C}$
- Die Kontakteinsätze werden aus selbstverlöschendem Thermoplastharz UL94 V0 hergestellt
- Mechanische Lebensdauer: ≥ 500 Zyklen
- Kontaktwiderstand: $\leq 1 \text{ m}\Omega$
- Für das Crimpen der Kontakte siehe Kapitel Crimpwerkzeuge (Kontakte 16A Serie CCF, CCM und CC...AN), S. 466, 470, 480, 482, 484, 486
- Für die zulässige Strombelastung siehe die folgenden Grenzstromkurven für Kontakteinsätze, für weitere Informationen, siehe S. 500

Abmessungen in mm

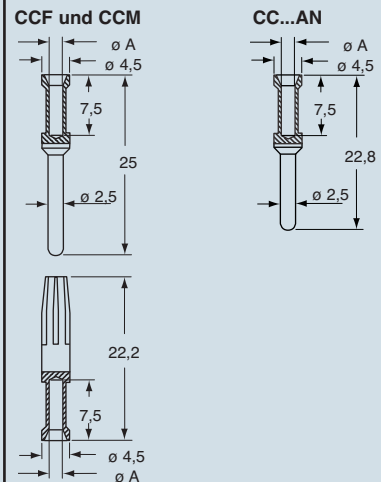


Ansicht von der Kontaktseite



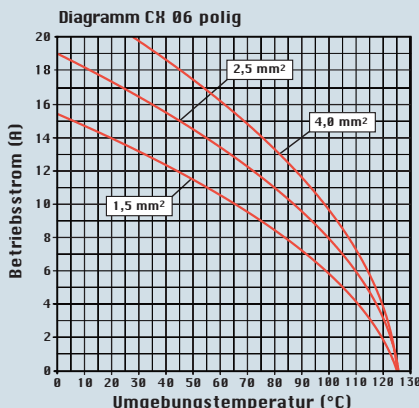
- Platzbedarf 1 Modulbreite

Abmessungen in mm



Kontakte CCF, CCM und CC...AN

Leiterquerschnitt	Durchmesser ϕA	Abisolierlänge
0,14-0,37 mm ²	0,9 mm	7,5 mm
0,5 mm ²	1,1 mm	7,5 mm
0,75 mm ²	1,3 mm	7,5 mm
1,0 mm ²	1,45 mm	7,5 mm
1,5 mm ²	1,8 mm	7,5 mm
2,5 mm ²	2,2 mm	7,5 mm
3,0 mm ²	2,55 mm	7,5 mm
4,0 mm ²	2,85 mm	7,5 mm



Die angegebenen Abmessungen sind nicht verbindlich. Technische Änderungen sind vorbehalten.

Die Modulareinsätze sind in die dafür vorgesehenen Rahmen zu montieren, die in Aluminiumdruckguss-, Kunststoffgehäuse oder Komponenten des COB-Systems eingebaut werden können.

Rahmen für Modulareinsätze Seite: 194 – 195

Modulareinsätze mit Crimpanschluss



Crimpkontakte 16A Standard oder voreilend versilbert oder vergoldet



Beschreibung

Artikelbezeichnung

Artikelbezeichnung

Artikelbezeichnung

Die Crimpkontakte sind separat zu bestellen
- Buchseneinsatz
- Stifteinsatz

CX 08 CF
CX 08 CM

Crimpkontaktbuchsen 16A

0,14-0,37 mm ²	AWG 26-22	3 Rillen
0,5 mm ²	AWG 20	ohne Rillen
0,75 mm ²	AWG 18	1 Rille am Schaft
1,0 mm ²	AWG 18	1 Rille
1,5 mm ²	AWG 16	2 Rillen
2,5 mm ²	AWG 14	3 Rillen
3,0 mm ²	AWG 12	1 breite Rille
4,0 mm ²	AWG 12	ohne Rillen

CCFA 0.3	versilbert	CCFD 0.3	vergoldet
CCFA 0.5		CCFD 0.5	
CCFA 0.7		CCFD 0.7	
CCFA 1.0		CCFD 1.0	
CCFA 1.5		CCFD 1.5	
CCFA 2.5		CCFD 2.5	
CCFA 3.0		CCFD 3.0	
CCFA 4.0		CCFD 4.0	

Crimpkontaktstifte 16A

0,14-0,37 mm ²	AWG 26-22	3 Rillen
0,5 mm ²	AWG 20	ohne Rillen
0,75 mm ²	AWG 18	1 Rille am Schaft
1,0 mm ²	AWG 18	1 Rille
1,5 mm ²	AWG 16	2 Rillen
2,5 mm ²	AWG 14	3 Rillen
3,0 mm ²	AWG 12	1 breite Rille
4,0 mm ²	AWG 12	ohne Rillen

CCMA 0.3	CCMD 0.3
CCMA 0.5	CCMD 0.5
CCMA 0.7	CCMD 0.7
CCMA 1.0	CCMD 1.0
CCMA 1.5	CCMD 1.5
CCMA 2.5	CCMD 2.5
CCMA 3.0	CCMD 3.0
CCMA 4.0	CCMD 4.0

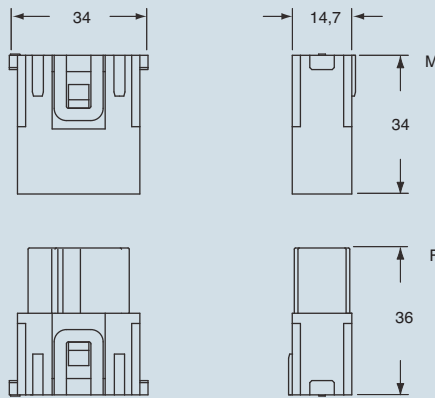
voreilende Crimpkontaktstifte 16A

0,5 mm ²	AWG 20	ohne Rillen
0,75 mm ²	AWG 18	1 Rille am Schaft
1,0 mm ²	AWG 18	1 Rille
1,5 mm ²	AWG 16	2 Rillen
2,5 mm ²	AWG 14	3 Rillen

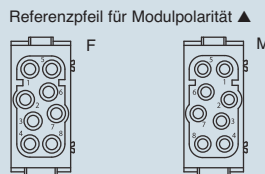
CC 0.5 AN
CC 0.7 AN
CC 1.0 AN
CC 1.5 AN
CC 2.5 AN

- Eigenschaften gemäß EN 61984:
16A 400V 6kV 3
16A 400/690V 6kV 2
- Zulassungen: UL, CSA, CCC, GOST
- Nennspannung gemäß UL/CSA: 600V
- Isolationswiderstand: ≥ 10 GΩ
- Grenzwerte Umgebungstemperatur: -40 °C ... +125 °C
- Die Kontakteinsätze werden aus selbstverlöschendem Thermoplastharz UL94 V0 hergestellt
- Mechanische Lebensdauer: ≥ 500 Zyklen
- Kontaktwiderstand: ≤ 1 mΩ
- Für das Crimpen der Kontakte siehe Kapitel Crimpwerkzeuge (Kontakte 16A Serie CCF, CCM und CC...AN), S. 466, 470, 480, 482, 484, 486
- Für die zulässige Strombelastung siehe die folgenden Grenzstromkurven für Kontakteinsätze, für weitere Informationen, siehe S. 500

Abmessungen in mm

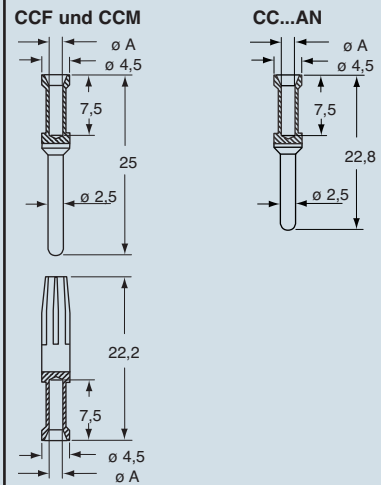


Ansicht von der Kontaktseite



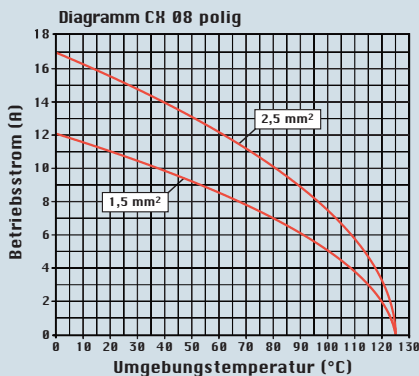
- Platzbedarf 1 Modulbreite

Abmessungen in mm



Kontakte CCF, CCM und CC...AN

Leiterquerschnitt	Durchmesser ø A	Abisolierlänge
0,14-0,37 mm ²	0,9 mm	7,5 mm
0,5 mm ²	1,1 mm	7,5 mm
0,75 mm ²	1,3 mm	7,5 mm
1,0 mm ²	1,45 mm	7,5 mm
1,5 mm ²	1,8 mm	7,5 mm
2,5 mm ²	2,2 mm	7,5 mm
3,0 mm ²	2,55 mm	7,5 mm
4,0 mm ²	2,85 mm	7,5 mm



Die angegebenen Abmessungen sind nicht verbindlich. Technische Änderungen sind vorbehalten.

Die Modulareinsätze sind in die dafür vorgesehenen Rahmen zu montieren, die in Aluminiumdruckguss-, Kunststoffgehäuse oder Komponenten des COB-Systems eingebaut werden können.

Rahmen für Modulareinsätze Seite: 195

* Auf Anfrage Version mit 3 verbundenen Einsätzen
 CX 20 CF/CM mit Nummerierung von 1 bis 60
 Art.-Nr.: **CX 60 CF, CX 60 CM**

Modulareinsätze mit Crimpanschluss



Crimpkontakte 16A Standard oder voreilend versilbert oder vergoldet



Beschreibung

Artikelbezeichnung

Artikelbezeichnung

Artikelbezeichnung

Die Crimpkontakte sind separat zu bestellen
 - Buchseneinsatz *
 - Stifteinsatz *

**CX 20 CF
 CX 20 CM**

Crimpkontaktbuchsen 16A

0,14-0,37 mm ²	AWG 26-22	3 Rillen
0,5 mm ²	AWG 20	ohne Rillen
0,75 mm ²	AWG 18	1 Rille am Schaft
1,0 mm ²	AWG 18	1 Rille
1,5 mm ²	AWG 16	2 Rillen
2,5 mm ²	AWG 14	3 Rillen
3,0 mm ²	AWG 12	1 breite Rille
4,0 mm ²	AWG 12	ohne Rillen

Crimpkontaktstifte 16A

0,14-0,37 mm ²	AWG 26-22	3 Rillen
0,5 mm ²	AWG 20	ohne Rillen
0,75 mm ²	AWG 18	1 Rille am Schaft
1,0 mm ²	AWG 18	1 Rille
1,5 mm ²	AWG 16	2 Rillen
2,5 mm ²	AWG 14	3 Rillen
3,0 mm ²	AWG 12	1 breite Rille
4,0 mm ²	AWG 12	ohne Rillen

voreilende Crimpkontaktstifte 16A

0,5 mm ²	AWG 20	ohne Rillen
0,75 mm ²	AWG 18	1 Rille am Schaft
1,0 mm ²	AWG 18	1 Rille
1,5 mm ²	AWG 16	2 Rillen
2,5 mm ²	AWG 14	3 Rillen

versilbert

CCFA 0.3
 CCFA 0.5
 CCFA 0.7
 CCFA 1.0
 CCFA 1.5
 CCFA 2.5
 CCFA 3.0
 CCFA 4.0

vergoldet

CCFD 0.3
 CCFD 0.5
 CCFD 0.7
 CCFD 1.0
 CCFD 1.5
 CCFD 2.5
 CCFD 3.0
 CCFD 4.0

CCMA 0.3
 CCMA 0.5
 CCMA 0.7
 CCMA 1.0
 CCMA 1.5
 CCMA 2.5
 CCMA 3.0
 CCMA 4.0

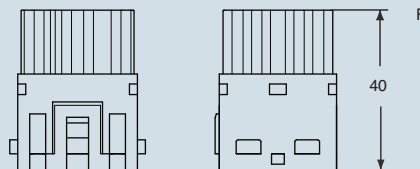
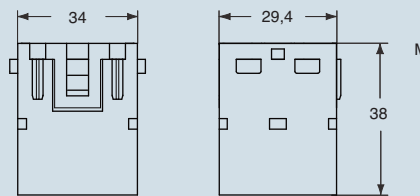
CCMD 0.3
 CCMD 0.5
 CCMD 0.7
 CCMD 1.0
 CCMD 1.5
 CCMD 2.5
 CCMD 3.0
 CCMD 4.0

CC 0.5 AN
 CC 0.7 AN
 CC 1.0 AN
 CC 1.5 AN
 CC 2.5 AN

- Eigenschaften gemäß EN 61984:

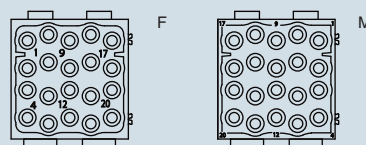
- 16A 500V 6kV 3**
- 16A 830V 8kV 2**
- Zulassungen: cUL (UL für USA und Kanada), CSA, GOST
- Nennspannung gemäß UL/CSA: 600V
- Isolationswiderstand: $\geq 10 \text{ G}\Omega$
- Grenzwerte Umgebungstemperatur: $-40 \text{ }^\circ\text{C} \dots +125 \text{ }^\circ\text{C}$
- Die Kontakteinsätze werden aus selbstverlöschendem Thermoplastharz UL94 V0 hergestellt
- Mechanische Lebensdauer: ≥ 500 Zyklen
- Kontaktwiderstand: $\leq 1 \text{ m}\Omega$
- Für das Crimpen der Kontakte siehe Kapitel Crimpwerkzeuge (Kontakte 16A Serie CCF, CCM und CC...AN), S. 466, 470, 480, 482, 484, 486
- Für die zulässige Strombelastung siehe die folgenden Grenzstromkurven für Kontakteinsätze, für weitere Informationen, siehe S. 500

Abmessungen in mm



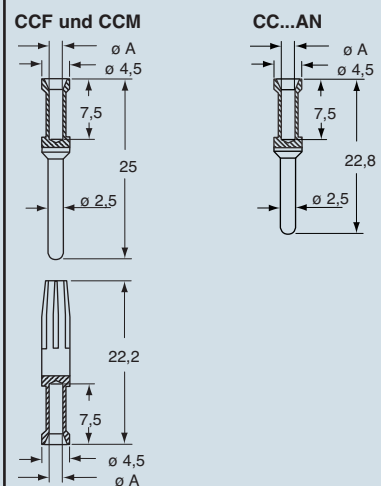
Ansicht von der Kontaktseite

Referenzpfeil für Modulpolarität ▲



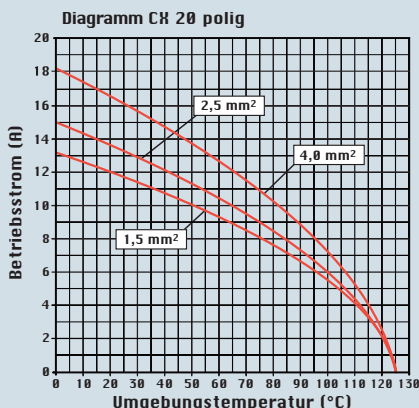
- Platzbedarf 2 Modulbreiten

Abmessungen in mm



Kontakte CCF, CCM und CC...AN

Leiterquerschnitt	Durchmesser ø A	Abisolierlänge
0,14-0,37 mm ²	0,9 mm	7,5 mm
0,5 mm ²	1,1 mm	7,5 mm
0,75 mm ²	1,3 mm	7,5 mm
1,0 mm ²	1,45 mm	7,5 mm
1,5 mm ²	1,8 mm	7,5 mm
2,5 mm ²	2,2 mm	7,5 mm
3,0 mm ²	2,55 mm	7,5 mm
4,0 mm ²	2,85 mm	7,5 mm

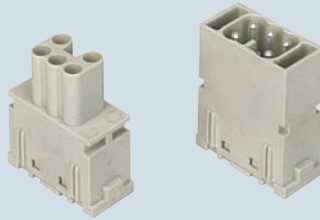


Die angegebenen Abmessungen sind nicht verbindlich. Technische Änderungen sind vorbehalten.

Die Modulareinsätze sind in die dafür vorgesehenen Rahmen zu montieren, die in Aluminiumdruckguss-, Kunststoffgehäuse oder Komponenten des COB-Systems eingebaut werden können.

Rahmen für Modulareinsätze Seite: 194 – 195

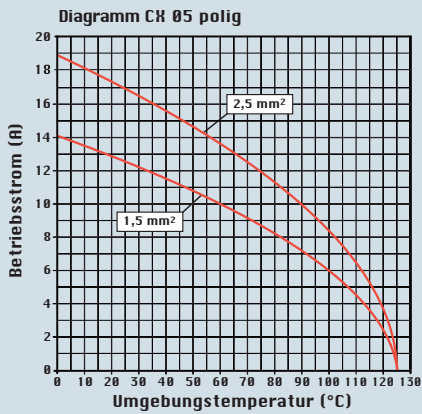
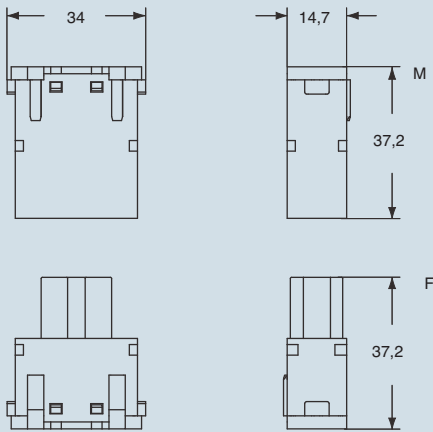
Modulareinsätze
Käfigzugfederanschluss



Beschreibung	Artikelbezeichnung
- Buchseneinsatz - Stifteinsatz	CX 05 SF CX 05 SM

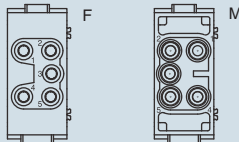
- Eigenschaften gemäß EN 61984:
- 16A 400V 6kV 3**
- 16A 500V 6kV 2**
- Zulassungen: UL, CSA, CCC, GL, GOST
- Nennspannung gemäß UL/CSA: 600V
- Isolationswiderstand: $\geq 10 \text{ G}\Omega$
- Grenzwerte Umgebungstemperatur: $-40 \text{ }^\circ\text{C} \dots +125 \text{ }^\circ\text{C}$
- Die Kontakteinsätze werden aus selbstverlöschendem Thermoplastharz UL94 V0 hergestellt
- Mechanische Lebensdauer: ≥ 500 Zyklen
- Kontaktwiderstand: $\leq 3 \text{ m}\Omega$
- Für die zulässige Strombelastung siehe die folgenden Grenzstromkurven für Kontakteinsätze, für weitere Informationen, siehe S. 500

Abmessungen in mm

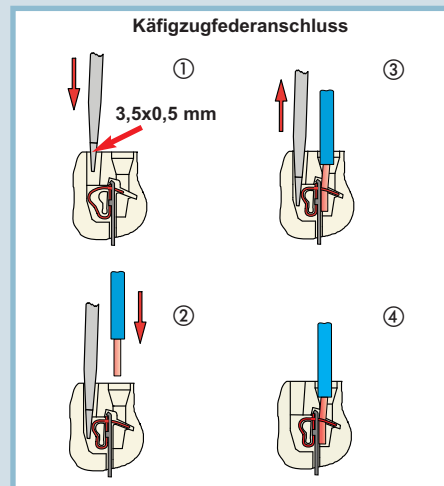


Ansicht von der Kontaktseite

Referenzpfeil für Modulpolarität ▲



- Kontakteinsätze für Leiterquerschnitt: 0,14 - 2,5 mm² - AWG 26 - 14
- Abisolierlänge: 9...11 mm
- Platzbedarf 1 Modulbreite



Die angegebenen Abmessungen sind nicht verbindlich. Technische Änderungen sind vorbehalten.

Die Modulareinsätze sind in die dafür vorgesehenen Rahmen zu montieren, die in Aluminiumdruckguss-, Kunststoffgehäuse * oder Komponenten des COB-Systems eingebaut werden können.

Rahmen für Modulareinsätze * Seite: 195

*** ACHTUNG:**

Modulareinsätze HT nur mit hohen Tüllen-, Sockelgehäusen oder Anbaugehäusen verwenden.

- Eigenschaften gemäß EN 61984 **: **16A 2900/5000V 15kV 3**

- ** soweit anwendbar
- Isolationswiderstand: $\geq 10 \text{ G}\Omega$
- Grenzwerte Umgebungstemperatur: $-40 \text{ }^\circ\text{C} \dots +125 \text{ }^\circ\text{C}$
- Die Kontakteinsätze werden aus selbstverlöschendem Thermoplastharz UL94 V0 hergestellt
- Mechanische Lebensdauer: ≥ 500 Zyklen
- Kontaktwiderstand: $\leq 1 \text{ m}\Omega$
- Für das Crimpen der Kontakte siehe Kapitel Crimpwerkzeuge (Kontakte 16A Serie CCF, CCM und CC...AN), S. 466, 470, 480, 482, 484, 486

Modulareinsätze mit Crimpanschluss Demontagewerkzeug



Crimpkontakte 16A versilbert oder vergoldet

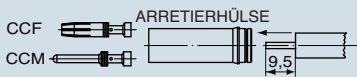


Beschreibung	Artikelbezeichnung	Artikelbezeichnung	Artikelbezeichnung
Die Crimpkontakte sind separat zu bestellen - Buchseneinsatz - Stifteinsatz	CX 02 HF CX 02 HM		
Demontagewerkzeug	CHES		
Crimpkontaktbuchsen 16A 0,14-0,37 mm ² AWG 26-22 3 Rillen 0,5 mm ² AWG 20 ohne Rillen 0,75 mm ² AWG 18 1 Rille am Schaft 1,0 mm ² AWG 18 1 Rille 1,5 mm ² AWG 16 2 Rillen 2,5 mm ² AWG 14 3 Rillen 3,0 mm ² AWG 12 1 breite Rille 4,0 mm ² AWG 12 ohne Rillen		CCFA 0.3 CCFA 0.5 CCFA 0.7 CCFA 1.0 CCFA 1.5 CCFA 2.5 CCFA 3.0 CCFA 4.0	CCFD 0.3 CCFD 0.5 CCFD 0.7 CCFD 1.0 CCFD 1.5 CCFD 2.5 CCFD 3.0 CCFD 4.0
Crimpkontaktstifte 16A 0,14-0,37 mm ² AWG 26-22 3 Rillen 0,5 mm ² AWG 20 ohne Rillen 0,75 mm ² AWG 18 1 Rille am Schaft 1,0 mm ² AWG 18 1 Rille 1,5 mm ² AWG 16 2 Rillen 2,5 mm ² AWG 14 3 Rillen 3,0 mm ² AWG 12 1 breite Rille 4,0 mm ² AWG 12 ohne Rillen		CCMA 0.3 CCMA 0.5 CCMA 0.7 CCMA 1.0 CCMA 1.5 CCMA 2.5 CCMA 3.0 CCMA 4.0	CCMD 0.3 CCMD 0.5 CCMD 0.7 CCMD 1.0 CCMD 1.5 CCMD 2.5 CCMD 3.0 CCMD 4.0

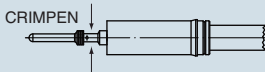
Verwendung der Modulareinsätze HT

Montageanleitung:

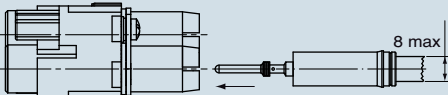
1) Anschlusskabel auf einer Länge von 9,5 mm absolieren und in die Arretierhülse einführen



2) Crimpkontakt der Serie CC mit dem abisolierten Teil des Anschlusskabels vercrimpen



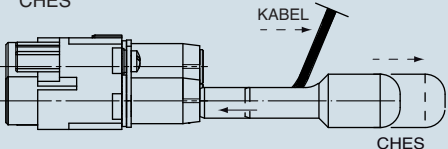
3) Angecrimptes Kabel mit der Arretierhülse in den Isolierkörper einführen und einrasten



Wärmeschumpfschlauch zur zusätzlichen Isolierung zwischen Anschlusskabel und Arretierhülse ist im Lieferumfang bereits enthalten

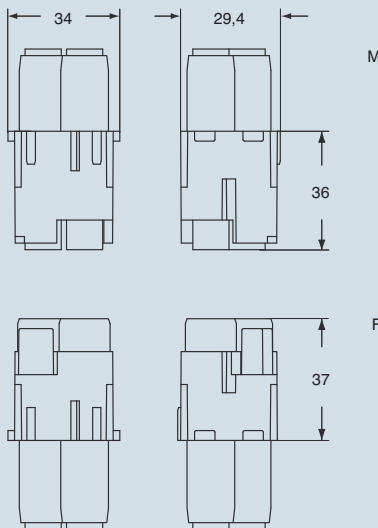
Demontage der Arretierhülse:

1) Zur Demontage der Arretierhülse aus dem Isolierkörper benutzen Sie das Demontagewerkzeug CHES



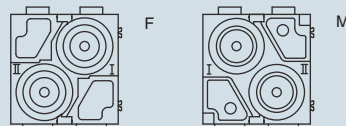
Die angegebenen Abmessungen sind nicht verbindlich. Technische Änderungen sind vorbehalten.

Abmessungen in mm



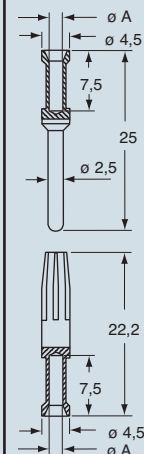
Ansicht von der Kontaktseite

Referenzpfeil für Modulpolarität ▲



- Platzbedarf 2 Modulbreiten

Abmessungen in mm



Kontakte CCF und CCM

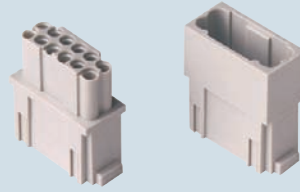
Leiterquerschnitt	Durchmesser ϕA	Abisolierlänge
0,14-0,37 mm ²	0,9 mm	7,5 mm
0,5 mm ²	1,1 mm	7,5 mm
0,75 mm ²	1,3 mm	7,5 mm
1,0 mm ²	1,45 mm	7,5 mm
1,5 mm ²	1,8 mm	7,5 mm
2,5 mm ²	2,2 mm	7,5 mm
3,0 mm ²	2,55 mm	7,5 mm
4,0 mm ²	2,85 mm	7,5 mm

MIXO

Die Modulareinsätze sind in die dafür vorgesehenen Rahmen zu montieren, die in Aluminiumdruckguss-, Kunststoffgehäuse oder Komponenten des COB-Systems eingebaut werden können.

Rahmen für Modulareinsätze Seite: 194 – 195

Modulareinsätze mit Crimpanschluss



Crimpkontakte 10A versilbert oder vergoldet



Beschreibung

Artikelbezeichnung

Artikelbezeichnung

Artikelbezeichnung

Die Crimpkontakte sind separat zu bestellen
- Buchseneinsatz
- Stifteinsatz

CX 12 DF
CX 12 DM

Crimpkontaktbuchsen 10A
0,14-0,37 mm² AWG 26-22
0,5 mm² AWG 20
0,75 mm² AWG 18
1,0 mm² AWG 18
1,5 mm² AWG 16
2,5 mm² AWG 14

Crimpkontaktstifte 10A
0,14-0,37 mm² AWG 26-22
0,5 mm² AWG 20
0,75 mm² AWG 18
1,0 mm² AWG 18
1,5 mm² AWG 16
2,5 mm² AWG 14

CDFA 0.3
CDFA 0.5
CDFA 0.7
CDFA 1.0
CDFA 1.5
CDFA 2.5

versilbert

CDFD 0.3
CDFD 0.5
CDFD 0.7
CDFD 1.0
CDFD 1.5
CDFD 2.5

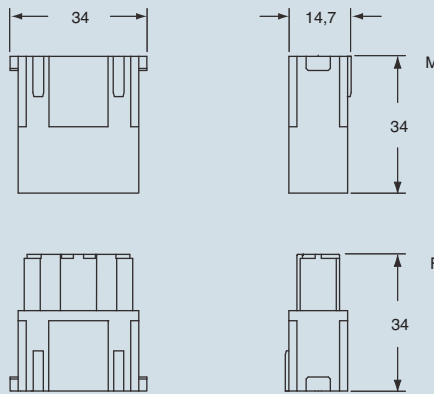
vergoldet

CDMA 0.3
CDMA 0.5
CDMA 0.7
CDMA 1.0
CDMA 1.5
CDMA 2.5

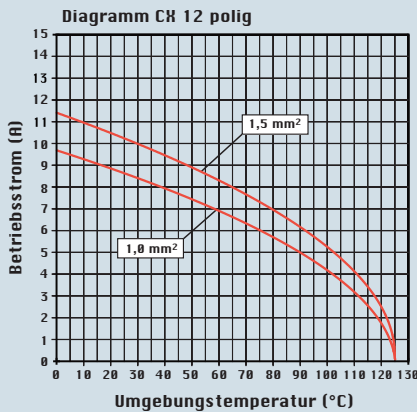
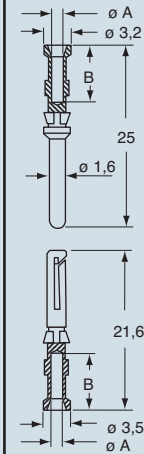
CDMD 0.3
CDMD 0.5
CDMD 0.7
CDMD 1.0
CDMD 1.5
CDMD 2.5

- Eigenschaften gemäß EN 61984:
10A 160V 2,5kV 3
10A 250V 4kV 2
- Zulassungen: UL, CSA, CCC, GL, GOST
- Nennspannung gemäß UL/CSA: 600V
- Isolationswiderstand: ≥ 10 GΩ
- Grenzwerte Umgebungstemperatur: -40 °C ... +125 °C
- Die Kontakteinsätze werden aus selbstverlöschendem Thermoplastharz UL94 V0 hergestellt
- Mechanische Lebensdauer: ≥ 500 Zyklen
- Kontaktwiderstand: ≤ 3 mΩ
- Interfacemodul CIF 2.4 zur Leiterplattenanbindung, siehe S. 423
- Für das Crimpen der Kontakte siehe Kapitel Crimpwerkzeuge (Kontakte 10A Serie CDF, und CDM), S. 466, 470, 480, 482, 484, 486
- Für die zulässige Strombelastung siehe die folgenden Grenzstromkurven für Kontakteinsätze, für weitere Informationen, siehe S. 500

Abmessungen in mm

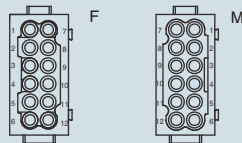


Abmessungen in mm



Ansicht von der Kontaktseite

Referenzpfeil für Modulpolarität ▲



- Platzbedarf 1 Modulbreite

Kontakte CDF und CDM

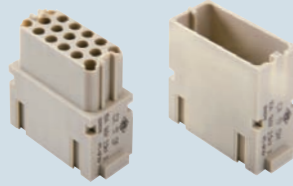
Leiterquerschnitt mm ²	Durchmesser ø A (mm)	Abisolierlänge B (mm)
0,14-0,37	0,9	8
0,5	1,1	8
0,75	1,3	8
1,0	1,45	8
1,5	1,8	8
2,5	2,2	6

Die angegebenen Abmessungen sind nicht verbindlich. Technische Änderungen sind vorbehalten.

Die Modulareinsätze sind in die dafür vorgesehenen Rahmen zu montieren, die in Aluminiumdruckguss-, Kunststoffgehäuse oder Komponenten des COB-Systems eingebaut werden können.

Rahmen für Modulareinsätze Seite: 194 – 195

Modulareinsätze mit Crimpanschluss



NEUHEIT

Crimpkontakte 10A versilbert oder vergoldet



Beschreibung

Die Crimpkontakte sind separat zu bestellen
- Buchseneinsatz
- Stifteinsatz

Artikelbezeichnung

**CX 17 DF
CX 17 DM**

Artikelbezeichnung

Artikelbezeichnung

Kontaktbuchsen 10A

0,14+0,37 mm ²	AWG 26+22	Identifikationsnummer 1
0,5 mm ²	AWG 20	Identifikationsnummer 2
0,75 mm ²	AWG 18	Identifikationsnummer ②
1,0 mm ²	AWG 18	Identifikationsnummer 3
1,5 mm ²	AWG 16	Identifikationsnummer 4
2,5 mm ²	AWG 14	Identifikationsnummer 5

Kontaktstifte 10A

0,14+0,37 mm ²	AWG 26+22	Identifikationsnummer 1
0,5 mm ²	AWG 20	Identifikationsnummer 2
0,75 mm ²	AWG 18	Identifikationsnummer ②
1,0 mm ²	AWG 18	Identifikationsnummer 3
1,5 mm ²	AWG 16	Identifikationsnummer 4
2,5 mm ²	AWG 14	Identifikationsnummer 5

versilbert

CDFA 0.3
CDFA 0.5
CDFA 0.7
CDFA 1.0
CDFA 1.5
CDFA 2.5

vergoldet

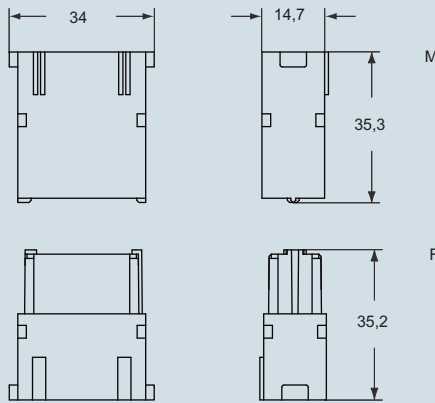
CDFD 0.3
CDFD 0.5
CDFD 0.7
CDFD 1.0
CDFD 1.5
CDFD 2.5

**CDMA 0.3
CDMA 0.5
CDMA 0.7
CDMA 1.0
CDMA 1.5
CDMA 2.5**

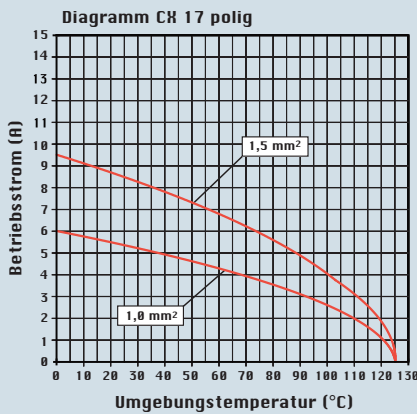
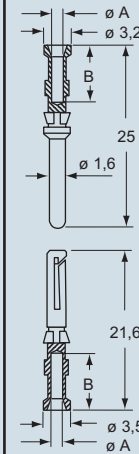
**CDMD 0.3
CDMD 0.5
CDMD 0.7
CDMD 1.0
CDMD 1.5
CDMD 2.5**

- Eigenschaften gemäß EN 61984:
10A 160V 2,5kV 3
10A 250V 4kV 2
- Zulassungen: (UL), (CSA), (CCC); die in Klammern angegebenen Zulassungen befinden sich in der Ausstellungsphase
- Nennspannung gemäß UL/CSA: 600V
- Isolationswiderstand: $\geq 10 \text{ G}\Omega$
- Grenzwerte Umgebungstemperatur: 40 °C ... +125 °C
- Die Kontakteinsätze werden aus selbstverlöschendem Thermoplastharz UL94 V0 hergestellt
- Mechanische Lebensdauer: ≥ 500 Zyklen
- Kontaktwiderstand: $\leq 3 \text{ m}\Omega$
- Für das Crimpen der Kontakte siehe Kapitel Crimpwerkzeuge (Kontakte 10A Serie CDF, und CDM), S. 466, 470, 480, 482, 484, 486
- Für die zulässige Strombelastung siehe die folgenden Grenzstromkurven für Kontakteinsätze, für weitere Informationen, siehe S. 500

Abmessungen in mm

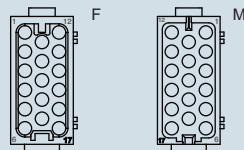


Abmessungen in mm



Ansicht von der Kontaktseite

Referenzpfeil für Modulpolarität ▲



- Platzbedarf 1 Modulbreite

Kontakte CDF und CDM

Leiterquerschnitt mm ²	Durchmesser ø A (mm)	Abisolierlänge B (mm)
0,14-0,37	0,9	8
0,5	1,1	8
0,75	1,3	8
1,0	1,45	8
1,5	1,8	8
2,5	2,2	6

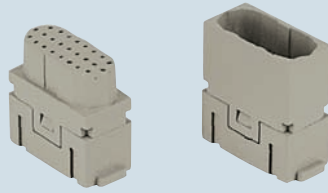
Die angegebenen Abmessungen sind nicht verbindlich. Technische Änderungen bleiben vorbehalten.

Die Modulareinsätze sind in die dafür vorgesehenen Rahmen zu montieren, die in Aluminiumdruckguss-, Kunststoffgehäuse oder Komponenten des COB-Systems eingebaut werden können.

Rahmen für Modulareinsätze Seite: 194 – 195

- Die Verwendung der Codierstifte CRF / CRM und CRF D / CRM D wird empfohlen

Modulareinsätze mit Crimpanschluss



NEUHEIT

Crimpkontakte vergoldet



Beschreibung

Artikelbezeichnung

Artikelbezeichnung

Die Crimpkontakte sind separat zu bestellen
- Buchseneinsatz
- Stifteinsatz

CX 25 IF
CX 25 IM

Kontaktbuchsen 4A
0,08-0,21 mm² AWG 28-24
0,13-0,33 mm² AWG 26-22
0,33-0,52 mm² AWG 22-20

Kontaktstifte 4A
0,08-0,21 mm² AWG 28-24
0,13-0,33 mm² AWG 26-22
0,33-0,52 mm² AWG 22-20

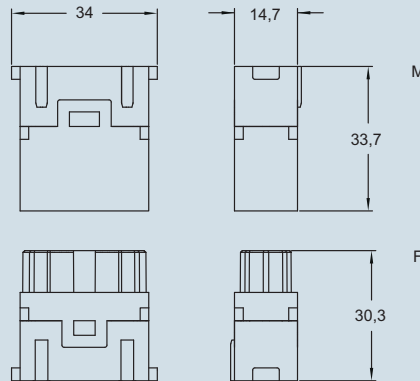
CIFD 0.2
CIFD 0.3
CIFD 0.5

CIMD 0.2
CIMD 0.3
CIMD 0.5

vergoldet

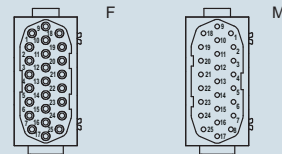
- Eigenschaften gemäß EN 61984:
4A 50V 0,8kV 3
4A 160V 2,5kV 2
- Isolationswiderstand: $\geq 10 \text{ G}\Omega$
- Grenzwerte Umgebungstemperatur: -40 °C ... +125 °C
- Die Kontakteinsätze werden aus selbstverlöschendem Thermoplastharz UL94 V0 hergestellt
- Mechanische Lebensdauer: ≥ 500 Zyklen
- Passende Werkzeuge (siehe Seite 472):
Crimpzange **CIPZ D**
Positionshülse **CITP D**
Montagewerkzeug/Ausdrückwerkzeug **CIES**

Abmessungen in mm



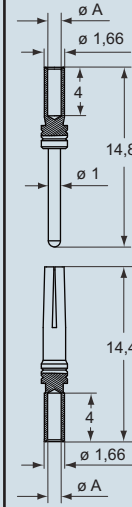
Ansicht von der Kontaktseite

Referenzpfeil für Modulpolarität ▲



- Platzbedarf 1 Modulbreite

Abmessungen in mm



Kontakte CIF, CIM

Leiterquerschnitt mm ²	Durchmesser $\varnothing A$ (mm)	Abisolierlänge (mm)
0,08-0,21	0,64	4
0,13-0,33	0,90	4
0,33-0,52	1,12	4

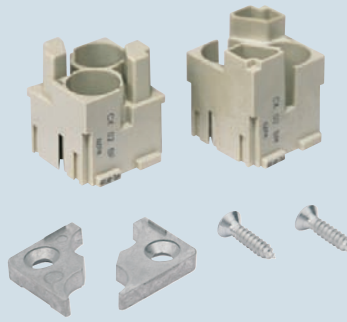
Die angegebenen Abmessungen sind nicht verbindlich. Technische Änderungen bleiben vorbehalten.

Die Modulareinsätze sind in die dafür vorgesehenen Rahmen zu montieren, die in Aluminiumdruckguss-, Kunststoffgehäuse oder Komponenten des COB-Systems eingebaut werden können.

Rahmen für Modulareinsätze Seite: 195

- Eigenschaften gemäß EN 61984: **10A 50V 0,8kV 3**
- Zulassungen: UL, CSA, CCC (nein CX 01 B), GOST
- Nennspannung gemäß UL/CSA: 50V
- Isolationswiderstand: $\geq 10 \text{ G}\Omega$
- Grenzwerte Umgebungstemperatur: $-40 \text{ }^\circ\text{C} \dots +70 \text{ }^\circ\text{C}$ (CX 01 B und CX 04 B)
- Die Kontakteinsätze werden aus selbstverlöschendem Thermoplastharz UL94 V0 hergestellt
- Mechanische Lebensdauer: ≥ 500 Zyklen
- Kontaktwiderstand: $\leq 3 \text{ m}\Omega$
- koaxialer Steckverbinder CX 01 B für Kabel mit einer charakteristischen Impedanz von 75Ω (Dämpfung, S. 501)
- multiaxialer Steckverbinder CX 04 B für Kabel mit 2 STP-Paaren für Enden gemäß der EN 50173-1 Cat. 5 (100 MHz), kompatibel mit den Feldbusprotokollen für 4 Leiter
- Demontagewerkzeug CX BES für die Einsätze, S. 440

Modul für 2 Einsätze Metall-Adapter



BUS- und COAX-Einsätze Crimpkontakte 10A, versilbert oder vergoldet

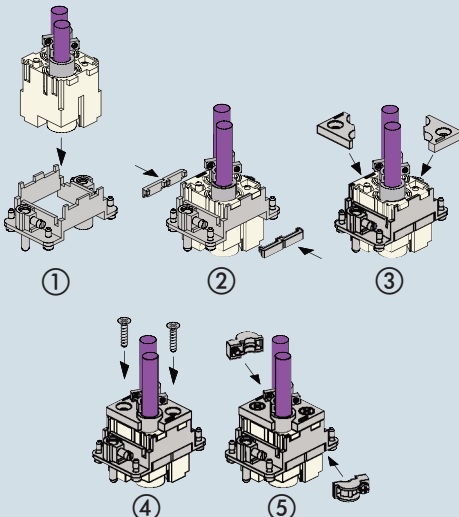


Beschreibung	Artikelbezeichnung	Artikelbezeichnung	Artikelbezeichnung
Modul für 2 Einsätze - Buchsenmodul, für 2 BUS-Einsätze - Stiftmodul, für 2 BUS-Einsätze	CX 02 BF CX 02 BM		
BUS-Einsätze - Buchseneinsatz, 4 polig + Schirmung - Stifteinsatz, 4 polig + Schirmung		CX 04 BF CX 04 BM	
Koaxial-Einsätze (für Leitungen 75Ω) - Buchseneinsatz, 1 polig + Schirmung - Stifteinsatz, 1 polig + Schirmung		CX 01 BF CX 01 BM	
Metall-Adapter (optional)	CR GND		
Crimpkontaktbuchsen 10A 0,14-0,37 mm ² AWG 26-22 0,5 mm ² AWG 20 0,75 mm ² AWG 18 1,0 mm ² AWG 18 1,5 mm ² AWG 16 2,5 mm ² AWG 14		CDFA 0.3 CDFA 0.5 CDFA 0.7 CDFA 1.0 CDFA 1.5 CDFA 2.5	ver silbert CDFD 0.3 CDFD 0.5 CDFD 0.7 CDFD 1.0 CDFD 1.5 CDFD 2.5 ver goldet
Crimpkontaktstifte 10A 0,14-0,37 mm ² AWG 26-22 0,5 mm ² AWG 20 0,75 mm ² AWG 18 1,0 mm ² AWG 18 1,5 mm ² AWG 16 2,5 mm ² AWG 14		CDMA 0.3 CDMA 0.5 CDMA 0.7 CDMA 1.0 CDMA 1.5 CDMA 2.5	CDMD 0.3 CDMD 0.5 CDMD 0.7 CDMD 1.0 CDMD 1.5 CDMD 2.5

Hinweis:

Die Schirmung des BUS- oder COAX-Einsatzes ist nicht mit dem Schutzleiterpotential des Gehäuses verbunden. Zur Verbindung / Erdung des Schirms verwenden Sie bitte den Metall-Adapter CR GND oder einen Schirmbügel der Serie CR..ST, S. 425.

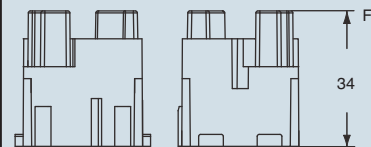
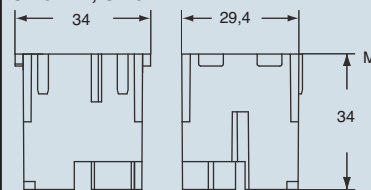
Verwendung des Metall-Adapters CR GND



Die angegebenen Abmessungen sind nicht verbindlich. Technische Änderungen sind vorbehalten.

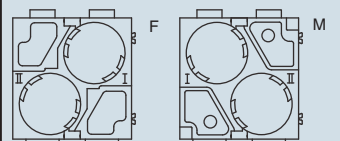
Abmessungen in mm

CX 02 BF, CX 02 BM

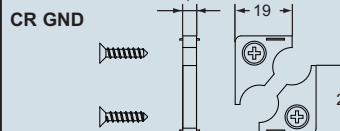


Ansicht von der Kontaktseite

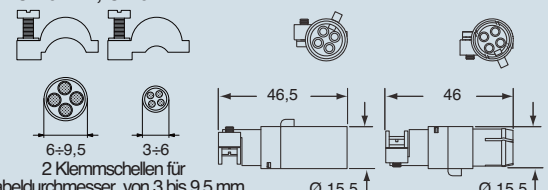
Referenzpfeil für Modulpolarität ▲



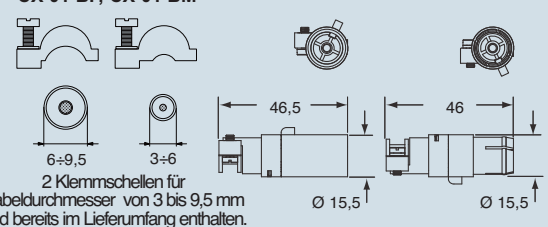
- Platzbedarf 2 Modulbreiten



CX 04 BF, CX 04 BM



CX 01 BF, CX 01 BM



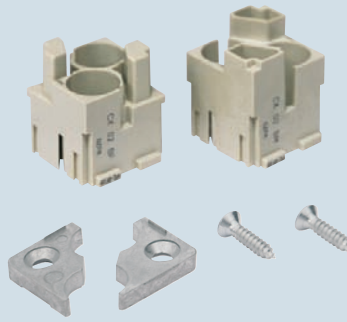
- Abisolierlänge siehe Seite 178
- Abmessungen Crimpkontakte (CDF und CDM) siehe Seite 178
- Für das Crimpen der Kontakte siehe Kapitel Crimpwerkzeuge (Kontakte 10A Serie CDF, und CDM), S. 466, 470, 480, 482, 484, 486

Die Modulareinsätze sind in die dafür vorgesehenen Rahmen zu montieren, die in Aluminiumdruckguss-, Kunststoffgehäuse oder Komponenten des COB-Systems eingebaut werden können.

Rahmen für Modulareinsätze Seite: 195

- Eigenschaften gemäß EN 61984: **5A 50V 0,8kV 3**
- Zulassungen: UL, CSA, CCC, GOST
- Nennspannung gemäß UL/CSA: 50V
- Isolationswiderstand: $\geq 10 \text{ G}\Omega$
- Grenzwerte Umgebungstemperatur: $-40 \text{ }^\circ\text{C} \dots +70 \text{ }^\circ\text{C}$ (CX 08 B)
- Die Kontakteinsätze werden aus selbstverlöschendem Thermoplastharz UL94 V0 hergestellt
- Mechanische Lebensdauer: ≥ 500 Zyklen
- max. \varnothing des Leiters inkl. Isolation: 2,4 mm
- Passende Werkzeuge (siehe Seite 472):
Crimpzange **CIPZ D**
Positionshülse **CITP D**
Montagewerkzeug/Ausdrückwerkzeug **CIES**
Demontagewerkzeug **CX BES** für die Einsätze, S. 440

Modul für 2 Einsätze Metall-Adapter



BUS-Einsätze Crimpkontakte 5A vergoldet



NEUHEIT

Beschreibung

Modul für 2 Einsätze
- Buchsenmodul, für 2 BUS-Einsätze
- Stiftmodul, für 2 BUS-Einsätze

Artikel-
bezeichnung

CX 02 BF
CX 02 BM

Artikel-
bezeichnung

BUS-Einsätze
- Buchseneinsatz, 8 polig + Schirmung
- Stifteinsatz, 8 polig + Schirmung

CX 08 BF
CX 08 BM

Metall-Adapter (optional)

CR GND

Crimpkontaktbuchsen 5A
0,08-0,21 mm² AWG 24-28
0,13-0,33 mm² AWG 26÷20
0,33-0,52 mm² AWG 20-22

CIFD 0.2
CIFD 0.3
CIFD 0.5

vergoldet

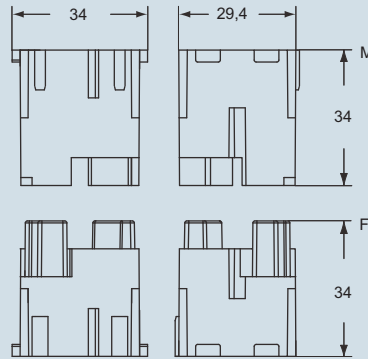
Crimpkontaktstifte 5A
0,08-0,21 mm² AWG 24-28
0,13-0,33 mm² AWG 26÷20
0,33-0,52 mm² AWG 20-22

CIMD 0.2
CIMD 0.3
CIMD 0.5

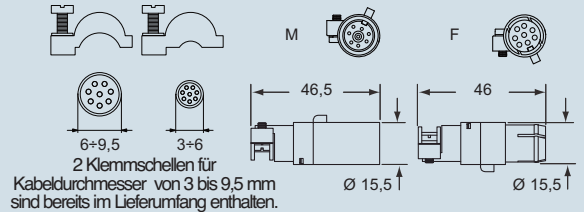
Hinweis:

Die Schirmung des BUS-Einsatzes ist nicht mit dem Schutzleiterpotential des Gehäuses verbunden. Zur Verbindung / Erdung des Schirms verwenden Sie bitte den Metall-Adapter CR GND oder einen Schirmbügel der Serie CR..ST, S. 425.

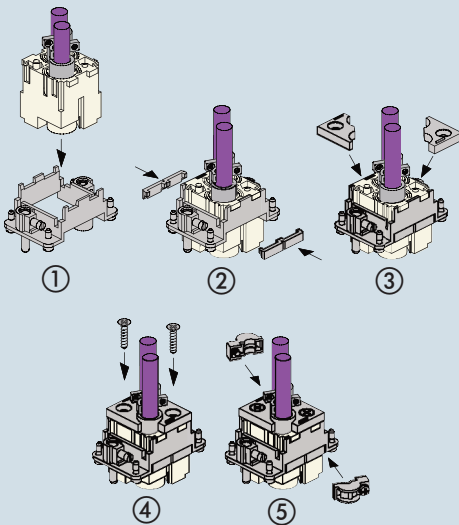
Abmessungen in mm
CX 02 BF, CX 02 BM



CX 08 BF, CX 08 BM

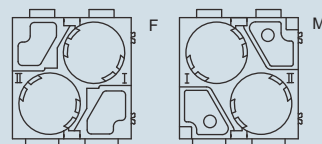


Verwendung des Metall-Adapters CR GND



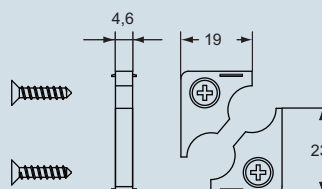
Ansicht von der Kontaktseite

Referenzpfeil für Modulpolarität ▲

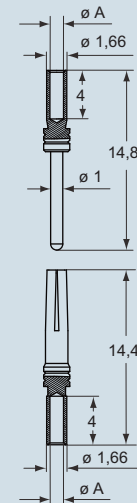


- Platzbedarf 2 Modulbreiten

CR GND

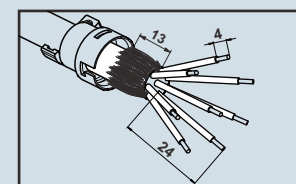


CIF und CIM



Kontakte CIF, CIM

Leiterquerschnitt mm ²	Durchmesser ø A (mm)	Abisolierlänge (mm)
0,08-0,21	0,64	4
0,13-0,33	0,90	4
0,33-0,52	1,12	4



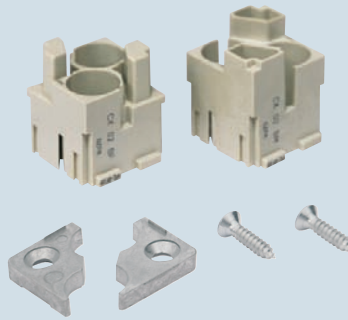
Die angegebenen Abmessungen sind nicht verbindlich.
Technische Änderungen sind vorbehalten.

Die Modulareinsätze sind in die dafür vorgesehenen Rahmen zu montieren, die in Aluminiumdruckguss-, Kunststoffgehäuse oder Komponenten des COB-Systems eingebaut werden können.

Rahmen für Modulareinsätze Seite: 195

- Eigenschaften gemäß EN 61984: **16A 50V 0,8kV 3**
- Zulassungen: UL, CSA, CCC, GOST
- Nennspannung gemäß UL/CSA: 50V
- Isolationswiderstand: $\geq 10 \text{ G}\Omega$
- Grenzwerte Umgebungstemperatur: $-40 \text{ }^\circ\text{C} \dots +70 \text{ }^\circ\text{C}$ (CX 01 BC)
- Die Kontakteinsätze werden aus selbstverlöschendem Thermoplastharz UL94 V0 hergestellt
- Mechanische Lebensdauer: ≥ 500 Zyklen
- Kontaktwiderstand: $\leq 1 \text{ m}\Omega$ (no CX 02 B)
- abgeschirmter Steckverbinder CX 01 BC für **Kabel mit einer kennzeichnenden Impedanz von $50 \text{ }\Omega$** (Dämpfung, S. 501)
- Für das Crimpen der Kontakte siehe Kapitel Crimpwerkzeuge (Kontakte 16A Serie CCF, CCM und CC...AN), S. 466, 470, 480, 482, 484, 486
- Demontagewerkzeug CX BES für die Einsätze, S. 440

Modul für 2 Einsätze Metall-Adapter



Koaxial Einsatz Crimpkontakte 16A, versilbert oder vergoldet

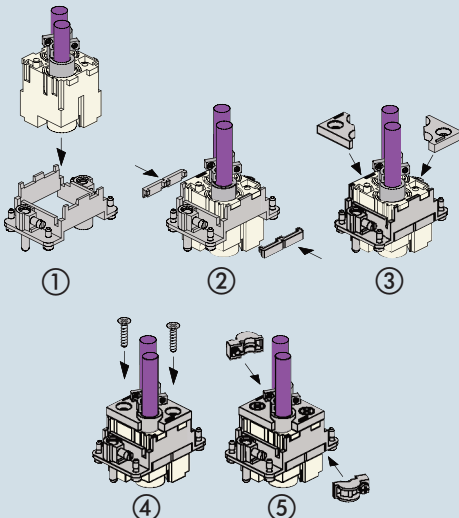


Beschreibung	Artikelbezeichnung	Artikelbezeichnung	Artikelbezeichnung
Modul für 2 Einsätze - Buchsenmodul, für 2 BUS-Einsätze - Stiftmodul, für 2 BUS-Einsätze	CX 02 BF CX 02 BM		
Koaxial-Einsätze (für Leitungen $50 \text{ }\Omega$) - Buchseneinsatz, 1 polig + Schirmung - Stifteinsatz, 1 polig + Schirmung		CX 01 BCF CX 01 BCM	
Metall-Adapter (optional)	CR GND		
Crimpkontaktbuchsen 16A		CCFA 0.3 CCFA 0.5 CCFA 0.7 CCFA 1.0 CCFA 1.5 CCFA 2.5 CCFA 3.0 CCFA 4.0	CCFD 0.3 CCFD 0.5 CCFD 0.7 CCFD 1.0 CCFD 1.5 CCFD 2.5 CCFD 3.0 CCFD 4.0
Crimpkontaktstifte 16A		CCMA 0.3 CCMA 0.5 CCMA 0.7 CCMA 1.0 CCMA 1.5 CCMA 2.5 CCMA 3.0 CCMA 4.0	CCMD 0.3 CCMD 0.5 CCMD 0.7 CCMD 1.0 CCMD 1.5 CCMD 2.5 CCMD 3.0 CCMD 4.0

Hinweis:

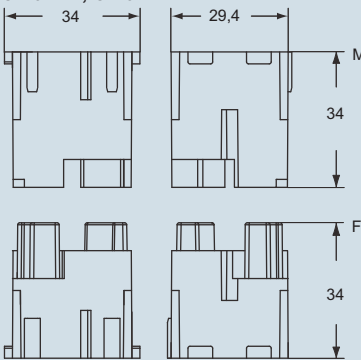
Die Schirmung des Koaxial-Einsatzes ist nicht mit dem Schutzleiterpotential des Gehäuses verbunden. Zur Verbindung / Erdung des Schirms verwenden Sie bitte den Metall-Adapter CR GND oder einen Schirmbügel der Serie CR..ST, S. 425.

Verwendung des Metall-Adapters CR GND



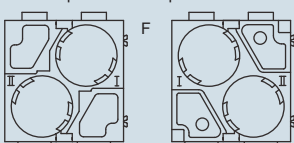
Die angegebenen Abmessungen sind nicht verbindlich. Technische Änderungen sind vorbehalten.

Abmessungen in mm CX 02 BF, CX 02 BM

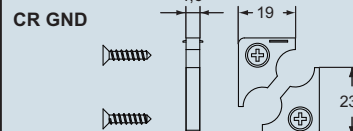


Ansicht von der Kontaktseite

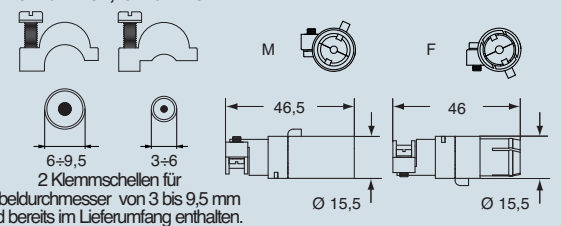
Referenzpfeil für Modulpolarität ▲



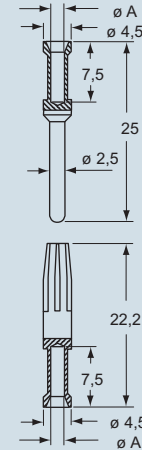
- Platzbedarf 2 Modulbreiten



CX 01 BCF, CX 01 BCM

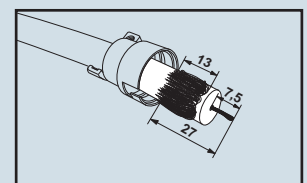


CCF und CCM



Kontakte CCF, CCM und CC...AN

Leiterquerschnitt	Durchmesser $\varnothing A$	Abisolierlänge
0,14-0,37 mm ²	0,9 mm	7,5 mm
0,5 mm ²	1,1 mm	7,5 mm
0,75 mm ²	1,3 mm	7,5 mm
1,0 mm ²	1,45 mm	7,5 mm
1,5 mm ²	1,8 mm	7,5 mm
2,5 mm ²	2,2 mm	7,5 mm
3,0 mm ²	2,55 mm	7,5 mm
4,0 mm ²	2,85 mm	7,5 mm



MIXO

Die Modulareinsätze sind in die dafür vorgesehenen Rahmen zu montieren, die in Standardgehäuse oder Komponenten des COB-Systems eingebaut werden können.

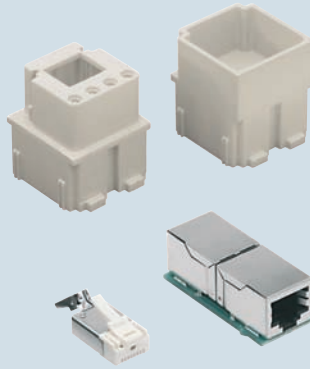
Rahmen für Modulareinsätze Seite: 195

- Eigenschaften gemäß EN 61984:

- 10A 250V 4kV 3**
- Zulassungen: cUL (UL für USA und Kanada), CSA, GOST
- Isolationswiderstand: $\geq 10 \text{ G}\Omega$
- Die Kontakteinsätze werden aus selbstverlöschendem Thermoplastharz UL94 V0 hergestellt
- Mechanische Lebensdauer: ≥ 500 Zyklen
- Kontaktwiderstand: $\leq 3 \text{ m}\Omega$
- Für das Crimpen der Kontakte siehe Kapitel Crimpwerkzeuge (Kontakte 10A Serie CDF, und CDM), S. 466, 470, 480, 482, 484, 486

ACHTUNG: Buchseneinsatz nur mit hohen Tüllen-, Sockelgehäusen oder Anbaugehäusen verwendbar.

Modulareinsatz RJ45, Stecker und Verbindungsbuchse RJ45



Crimpkontakte 10A versilbert oder vergoldet



Beschreibung	Artikelbezeichnung	Artikelbezeichnung	Artikelbezeichnung
ohne Stecker/Verbindungsbuchsen RJ45 und ohne Kontakte (bitte separat bestellen) - Buchseneinsatz für 1 Verbindungsbuchse RJ45 und für 4 Crimpkontaktbuchsen 10 A (CDF) - Stifteinsatz für 1 Stecker RJ45 und für 4 Crimpkontaktstifte 10 A (CDM)	CX 01 JF CX 01 JM		
- Verbindungsbuchse RJ45 mit 8 Datenkontakten - Verbindungsbuchse RJ45 mit 8 Datenkontakten + 2 Zusatzkontakten	CX 8 JF * CX 8/2 JF *		
- Stecker RJ45 mit 4 Datenkontakten - Stecker RJ45 mit 4 Datenkontakten + 2 Zusatzkontakten - Stecker RJ45 mit 6 Datenkontakten + 2 Zusatzkontakten - Stecker RJ45 mit 8 Datenkontakten - Stecker RJ45 mit 4 Datenkontakten Cat. 5e	CX 4 JM CX 4/2 JM CX 6/2 JM CX 8 JM CX 4E JM		
Crimpkontaktbuchsen 10A 0,14-0,37 mm ² AWG 26-22 0,5 mm ² AWG 20 0,75 mm ² AWG 18 1,0 mm ² AWG 18 1,5 mm ² AWG 16 2,5 mm ² AWG 14 Crimpkontaktstifte 10A 0,14-0,37 mm ² AWG 26-22 0,5 mm ² AWG 20 0,75 mm ² AWG 18 1,0 mm ² AWG 18 1,5 mm ² AWG 16 2,5 mm ² AWG 14		versilbert CDFA 0.3 CDFA 0.5 CDFA 0.7 CDFA 1.0 CDFA 1.5 CDFA 2.5	vergoldet CDFD 0.3 CDFD 0.5 CDFD 0.7 CDFD 1.0 CDFD 1.5 CDFD 2.5
		CDMA 0.3 CDMA 0.5 CDMA 0.7 CDMA 1.0 CDMA 1.5 CDMA 2.5	CDMD 0.3 CDMD 0.5 CDMD 0.7 CDMD 1.0 CDMD 1.5 CDMD 2.5

* Auf Anfrage ist ein 4 poliger Crossover-Adapter (Verbindungsbuchse) lieferbar, Artikelbezeichnung **CX 4 JF** bzw. **CX 4/2 JF**.

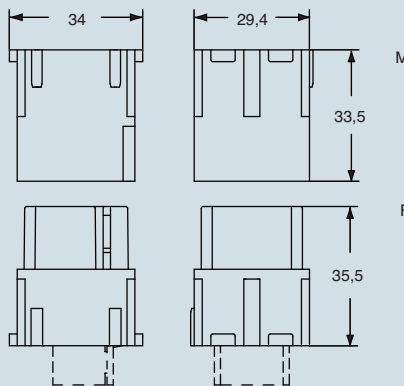
Eigenschaften Stecker/Verbindungsbuchsen RJ45:

- Cat. 5 Ethernet
- Nennstrom Zusatzkontakte: 2,1A bei 70 °C
- Nennspannung Zusatzkontakte: 50VDC / 35VAC
- Schneidklemmanschluss:
Leiterquerschnitt für Datenkontakte
0,22 mm² - 0,24 mm² (AWG 24)
Leiterquerschnitt für Zusatzkontakte
0,34 mm² - 0,38 mm² (AWG 22)
- Temperaturbereich: -40 °C bis +120 °C
- Abschirmung aus vernickeltem Messing
- Crimpzange: CJPZ Y, S. 310
- Werkzeug zum Abisolieren geschirmter Leitungen: CJST, S. 491

Abmessungen Crimpkontakte (CDF und CDM) siehe Seite 178

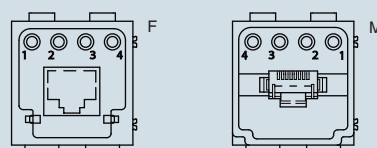
Abmessungen in mm

CX 01 JF, CX 01 JM



Ansicht von der Kontaktseite

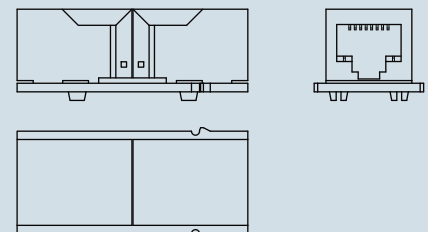
Referenzpfeil für Modulpolarität ▲



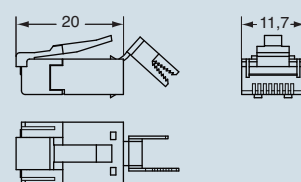
- Platzbedarf 2 Modulbreiten

Abmessungen in mm

CX 4 JF, CX 4/2 JF, CX 8 JF, CX 8/2 JF



CX 4 JM, CX 4/2 JM, CX 6/2 JM, CX 8 JM, CX 4E JM



Die angegebenen Abmessungen sind nicht verbindlich. Technische Änderungen sind vorbehalten.

Die Modulareinsätze sind in die dafür vorgesehenen Rahmen zu montieren, die in Standardgehäuse oder Komponenten des COB-Systems eingebaut werden können.

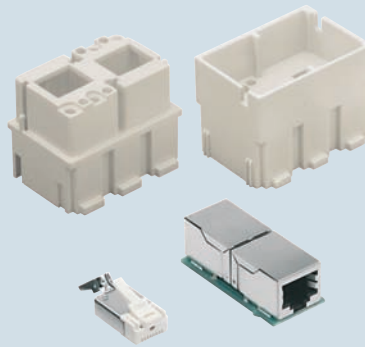
Rahmen für Modulareinsätze Seite: 195

Eigenschaften gemäß EN 61984:

- 10A 250V 4kV 3**
- Zulassungen: cUL (UL für USA und Kanada), CSA, GOST
- Isolationswiderstand: $\geq 10 \text{ G}\Omega$
- Die Kontakteinsätze werden aus selbstverlöschendem Thermoplastharz UL94 V0 hergestellt
- Mechanische Lebensdauer: ≥ 500 Zyklen
- Kontaktwiderstand: $\leq 3 \text{ m}\Omega$
- Für das Crimpen der Kontakte siehe Kapitel Crimpwerkzeuge (Kontakte 10A Serie CDF, und CDM), S. 466, 470, 480, 482, 484, 486

ACHTUNG: Buchseneinsatz nur mit hohen Tüllen-, Sockelgehäusen oder Anbaugehäusen verwendbar.

Modul für Steckverbinder RJ45, Steckverbinder RJ45



Crimpkontakte 10A versilbert oder vergoldet



Beschreibung	Artikelbezeichnung	Artikelbezeichnung	Artikelbezeichnung
ohne Stecker/Verbindungsbuchsen RJ45 und ohne Kontakte (bitte separat bestellen) - Buchseneinsatz für 2 Verbindungsbuchsen RJ45 und für 8 Crimpkontaktbuchsen 10 A (CDF) - Stifteinsatz für 2 Stecker RJ45 und für 8 Crimpkontaktstifte 10 A (CDM)	CX 02 JF CX 02 JM		
- Verbindungsbuchse RJ45 mit 8 Datenkontakten - Verbindungsbuchse RJ45 mit 8 Datenkontakten + 2 Zusatzkontakten	CX 8 JF * CX 8/2 JF *		
- Stecker RJ45 mit 4 Datenkontakten - Stecker RJ45 mit 4 Datenkontakten + 2 Zusatzkontakten - Stecker RJ45 mit 6 Datenkontakten + 2 Zusatzkontakten - Stecker RJ45 mit 8 Datenkontakten - Stecker RJ45 mit 4 Datenkontakten Cat. 5e	CX 4 JM CX 4/2 JM CX 6/2 JM CX 8 JM CX 4E JM		
Crimpkontaktbuchsen 10A 0,14-0,37 mm ² AWG 26-22 0,5 mm ² AWG 20 0,75 mm ² AWG 18 1,0 mm ² AWG 18 1,5 mm ² AWG 16 2,5 mm ² AWG 14 Crimpkontaktstifte 10A 0,14-0,37 mm ² AWG 26-22 0,5 mm ² AWG 20 0,75 mm ² AWG 18 1,0 mm ² AWG 18 1,5 mm ² AWG 16 2,5 mm ² AWG 14		versilbert CDFA 0.3 CDFA 0.5 CDFA 0.7 CDFA 1.0 CDFA 1.5 CDFA 2.5	vergoldet CDFD 0.3 CDFD 0.5 CDFD 0.7 CDFD 1.0 CDFD 1.5 CDFD 2.5
		CDMA 0.3 CDMA 0.5 CDMA 0.7 CDMA 1.0 CDMA 1.5 CDMA 2.5	CDMD 0.3 CDMD 0.5 CDMD 0.7 CDMD 1.0 CDMD 1.5 CDMD 2.5

* Auf Anfrage ist ein 4 poliger Crossover-Adapter (Verbindungsbuchse) lieferbar, Artikelbezeichnung **CX 4 JF** bzw. **CX 4/2 JF**.

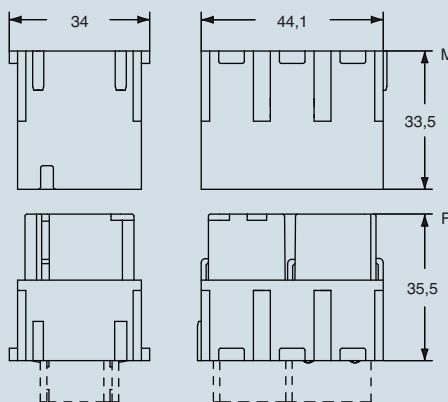
Eigenschaften Stecker/Verbindungsbuchsen RJ45:

- Cat. 5 Ethernet
- Nennstrom Zusatzkontakte: 2,1A bei 70 °C
- Nennspannung Zusatzkontakte: 50VDC / 35VAC
- Schneidklemmanschluss:
Leiterquerschnitt für Datenkontakte 0,22 mm² ÷ 0,24 mm² (AWG 24)
Leiterquerschnitt für Zusatzkontakte 0,34 mm² ÷ 0,38 mm² (AWG 22)
- Temperaturbereich: -40 °C bis +120 °C
- Abschirmung aus vernickeltem Messing
- Crimpzange: CJPZ Y, S. 491
- Werkzeug zum Abisolieren geschirmter Leitungen: CJST, S. 491

Abmessungen Crimpkontakte (CDF und CDM) siehe Seite 178

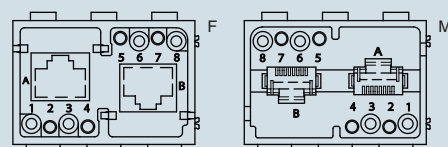
Abmessungen in mm

CX 02 JF, CX 02 JM



Ansicht von der Kontaktseite

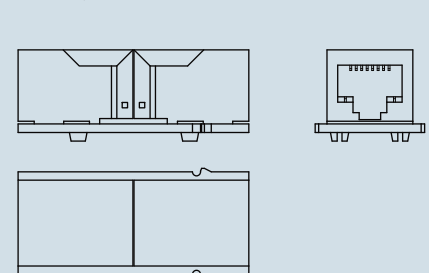
Referenzpfeil für Modulpolarität ▲



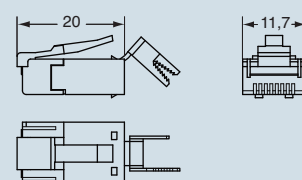
- Platzbedarf 3 Modulbreiten

Abmessungen in mm

CX 8 JF, CX 8/2 JF



CX 4 JM, CX 4/2 JM, CX 6/2 JM, CX 8 JM, CX 4E JM



Die angegebenen Abmessungen sind nicht verbindlich. Technische Änderungen sind vorbehalten.

MIXO

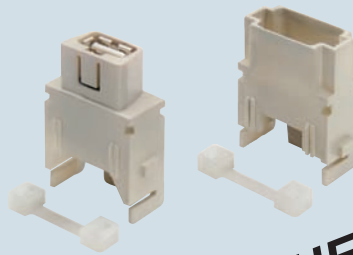
Die Modulareinsätze sind in die dafür vorgesehenen Rahmen zu montieren, die in Standardgehäuse oder Komponenten des COB-Systems eingebaut werden können.

Rahmen für Modulareinsätze Seite: 194 – 195

ACHTUNG

Die USB-Modulareinsätze sind nur mit hohen Tüllen-, Sockel- oder Anbaugehäusen bzw. IP68-Gehäuseausführungen verwendbar.

Modul für Patchkabel USB Modul mit integrierter USB-Verbindungsbuchse



NEUHEIT

Patchkabel USB



NEUHEIT

Beschreibung

- Buchseneinsatz mit integrierter USB-Verbindungsbuchse
- Stifteinsatz für Patchkabel USB (Patchkabel bitte separat bestellen)

Artikelbezeichnung

CX 01 UF
CX 01 UM

Artikelbezeichnung

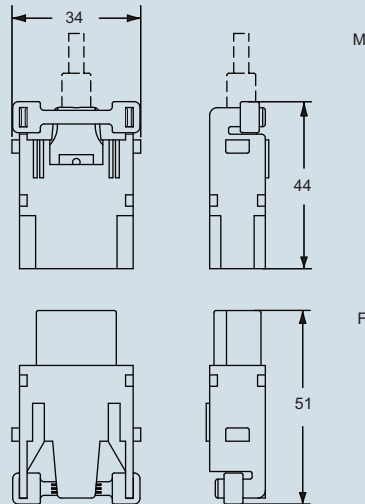
Patchkabel USB-A / USB A, Länge 2 m **

** Auf Anfrage: Patchkabel USB-A, Länge 5 m

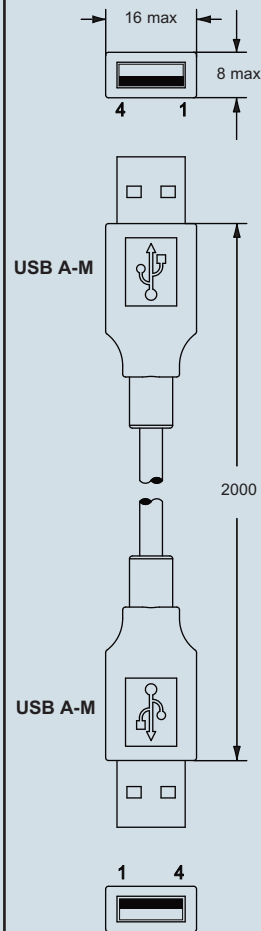
Eigenschaften:

- Temperaturbereich: -25°C bis +80°C
- Hi-Speed USB 2.0

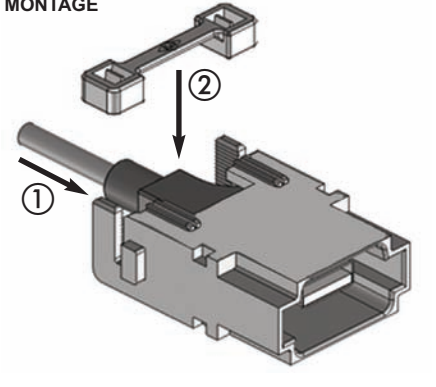
Abmessungen in mm



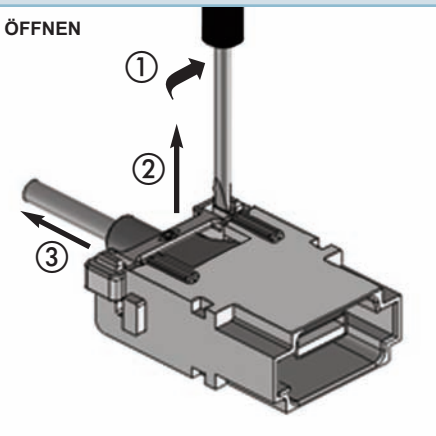
Abmessungen in mm



MONTAGE

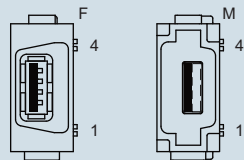


ÖFFNEN

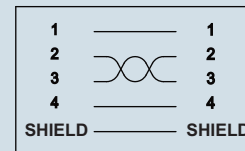


Ansicht von der Kontaktseite

Referenzpfeil für Modulpolarität ▲



- Platzbedarf 1 Modulbreite



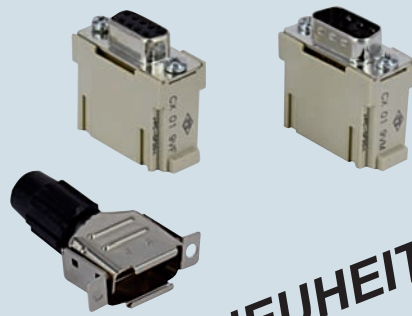
Die angegebenen Abmessungen sind nicht verbindlich. Technische Änderungen bleiben vorbehalten.

Die Modulareinsätze sind in die dafür vorgesehenen Rahmen zu montieren, die in Standardgehäuse * oder Komponenten des COB-Systems eingebaut werden können.

Rahmen für Modulareinsätze * .. Seite: 194 – 195
* hohe Bauform, Anbaugehäuse oder IP68-Ausführung

- Eigenschaften gemäß EN 61984:
5A 50V 0,8kV 3
- Zulassungen: (UL), (CSA), (CCC); die in Klammern angegebenen Zulassungen befinden sich in der Ausstellungsphase.
- Passende Werkzeuge (siehe Seite 473):
Crimpzange **CIPZ D**
Positionshülse **CIVTP D**
Montagewerkzeug/Ausdrückwerkzeug **CIVES**

Modul für 1 Steckverbinder D-SUB



NEUHEIT

Crimpkontakte 5A für D-SUB, vergoldet



Beschreibung

Modul für 1 Steckverbinder D-SUB und Schirmung

- Buchsenmodul mit D-SUB Einsatz
- Stiftmodul mit D-SUB Einsatz

Crimpkontaktbuchsen 5A
0,08–0,13 mm² AWG 28–26
0,20–0,52 mm² AWG 24–20

Crimpkontaktstifte 5A
0,08–0,13 mm² AWG 28–26
0,20–0,52 mm² AWG 24–20

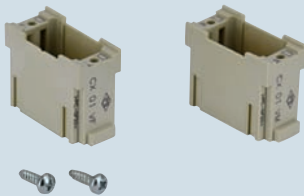
Bitte verwenden Sie die Codierstifte CRF CX / CRM CX oder CRF CX D / CRM CX D.

Anforderung:

- Modul für 1 Steckverbinder D-SUB (ohne Steckverbinder und Schirmung):

CX 01 VM (Stift)
CX 01 VF (Buchse)

Ebenfalls verwendbar mit SUB-D, 15 polig, Hi-Density.
Bei weiteren Fragen hierzu nehmen Sie bitte Kontakt mit uns auf.

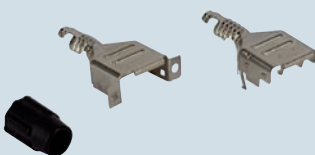


- Spezielle Kontaktausführung für Kabel
Leiterquerschnitt 0,32–0,82mm² AWG 22–18

CIVFD 0.8 Buchse
CIVMD 0.8 Stift



- CR CX VS Schirmung für Einsätze CX 01 VM/VF



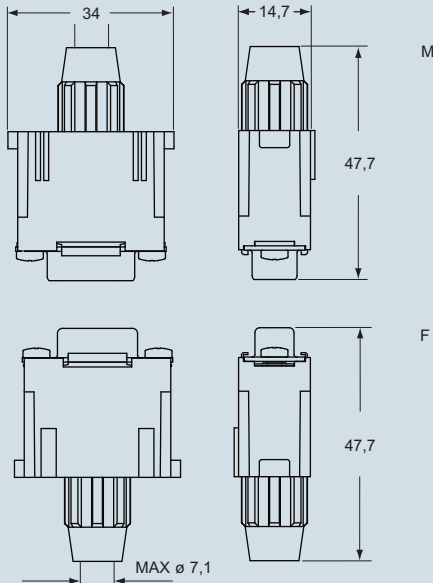
Die angegebenen Abmessungen sind nicht verbindlich.
Technische Änderungen sind vorbehalten.

Artikelbezeichnung

CX 01 9VF
CX 01 9VM

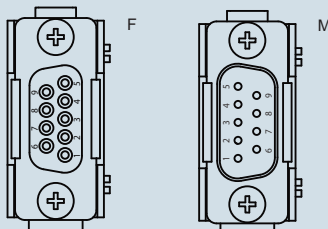
Abmessungen in mm

CX 01 9VF, CX 01 9VM



Ansicht von der Kontaktseite

Referenzpfeil für Modulpolarität ▲



- Platzbedarf 1 Modulbreite

Artikelbezeichnung

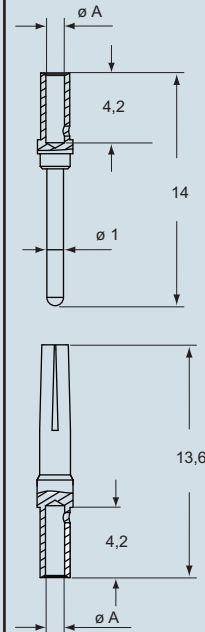
CIVFD 0.1
CIVFD 0.5

CIVMD 0.1
CIVMD 0.5

vergoldet

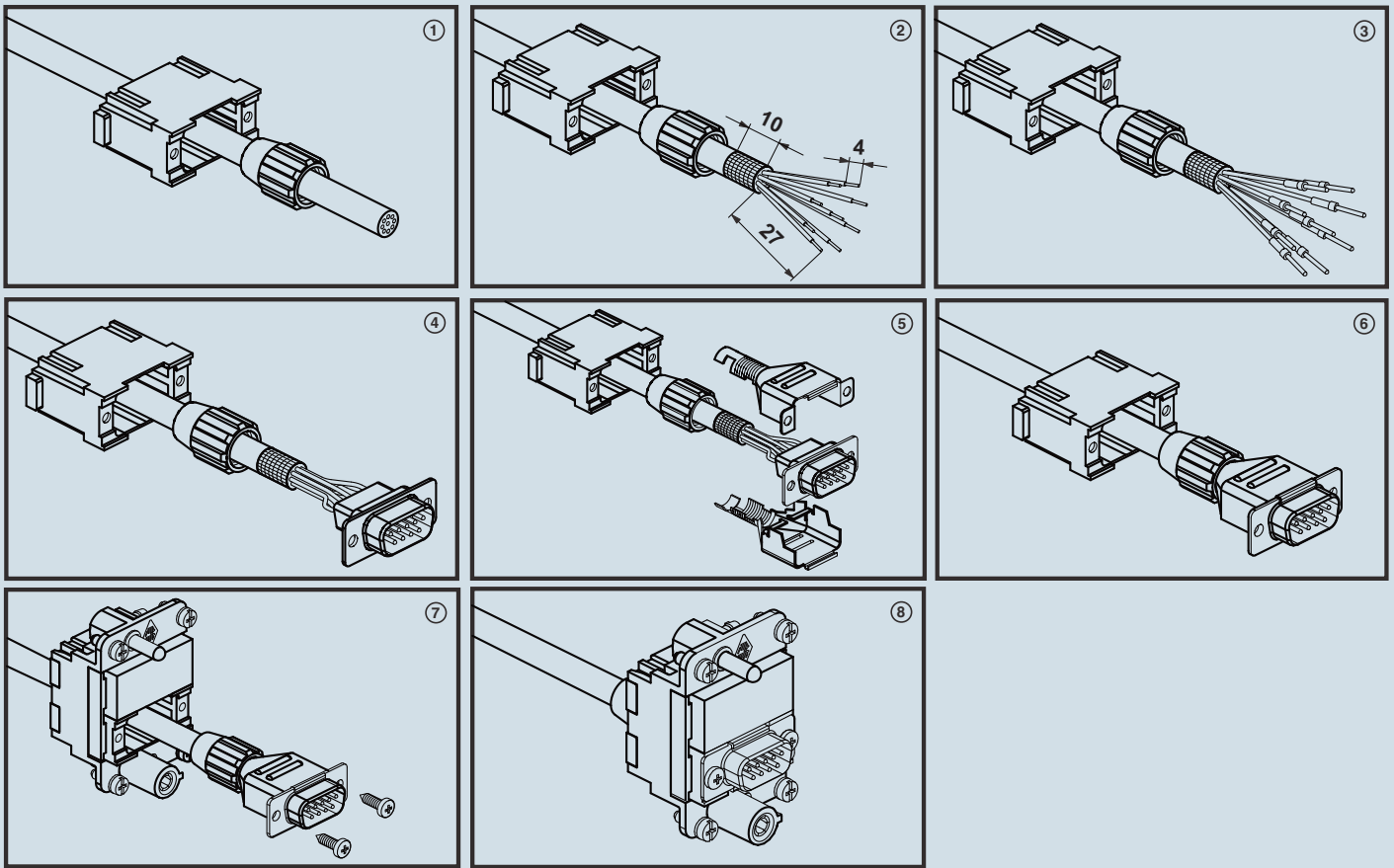
Abmessungen in mm

CIVF und CIVM

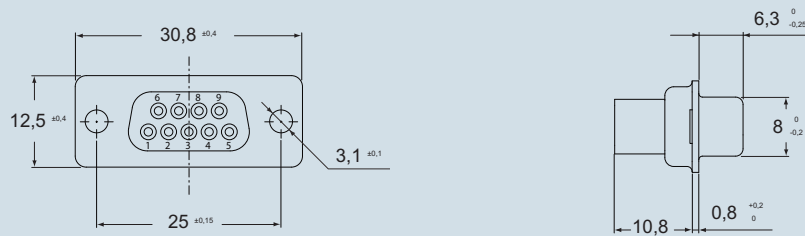


Kontakte CIVF und CIVM

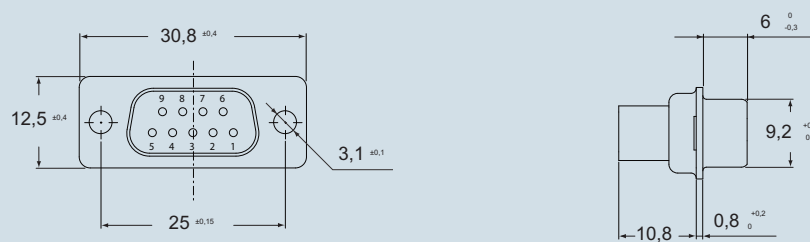
Leiterquerschnitt mm ²	Durchmesser ø A (mm)	Abisolierlänge (mm)
0,08+0,13	0,63	4
0,20+0,52	1,14	4



Steckverbinder D-SUB, 9 polig, CRIMP, Buchse (kann mit CX 01 VF verwendet werden)



Steckverbinder D-SUB, 9 polig, CRIMP, Stift (kann mit CX 01 VF verwendet werden)



Abmessungen in mm

Kontakteinsätze MIXO für mehrpolige Steckverbinder für Lichtwellenleiter und Koaxialkabel.

LWL-Kontakte gemäß CECC 78 001-801 (DIN 41 626 Teil 3) für 1 / 2,2 mm POF (Polymer Optical Fibre) und 1,5 / 2,3 MOST (Media Oriented System Transport) oder für 50 Ohm und 75 Ohm Koaxialkontakte (DIN 41626).

Dieser Modulareinsatz der Serie MIXO ermöglicht den Einbau von Kontakten für Lichtwellenleiter und Koaxialkabel-Kontakten.

Die Verwendung von Lichtwellenleitern wird in BUS-Modulen im Bereich PROFINET/Ethernet, wo galvanische Trennung nötig ist, oder zur Vermeidung elektromagnetischer Störungen (EMV) empfohlen.

Sie kommen vor allem in modernen Schienenfahrzeugen, Konvertern, Windkraftanlagen, Schiffsausrüstungen und industriellen Anwendungen mit BUS-Schnittstellen, wie z. B. an Robotern zum Einsatz.

Der neue Steckverbinder kann in Anwendungen von -40 °C bis +85 °C und auch bei hohen Temperaturschwankungen eingesetzt werden.

Die Modulareinsätze können mit den Rahmen der Serie CX ..TF/TM und den entsprechenden industriellen Gehäusen, die eine Schutzart von IP65/66/67/68/69K (je nach Ausführung) ermöglichen, verwendet werden.

Zusätzlich können gemischte Steckverbinder (elektrisch/optisch) erstellt werden.



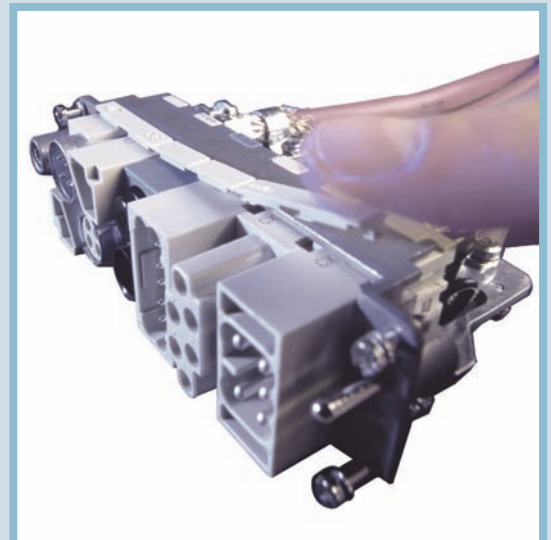
Kontakte in den Ausführungen POF (Ø 2,2 mm Außendurchmesser, Faser Ø 1,0 mm), MOST-POF (Ø 2,3 mm Außendurchmesser, Ø 1,0 mm Faser mit Ummantelung) vor allem für die Verwendung bei hohen Temperaturen und großen Temperaturschwankungen können separat bezogen werden.

Weitere Informationen zu den Lichtwellenleiterversionen auf Anfrage.

Für die Montage der Kontakte werden die Kabel geschnitten, der Kontakt abisoliert und gecrimpt (es besteht auch die Möglichkeit des Klebens). Außerdem muss die Endfläche der Faser in dem Kontakt poliert werden.

In einem Kontakteinsatz MIXO können außerdem gleichzeitig Koaxialsteckverbinder für 50 Ohm Kabel (RG 316/U, RG 174/U und RG 188 A/U) sowie 75 Ohm Kabel (RG 179 B/U, RG 187 A/U und TZC 75 101) verwendet werden.

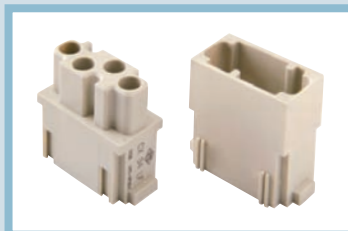
Zum Demontieren der Kontakte wird das Demontagewerkzeug CLES benötigt, Seite 488.



Kontakte CECC 78 001-801 (DIN 41626, Teil 3)



Kontakteinsätze MIXO für 4 Lichtwellenleiterkontakte



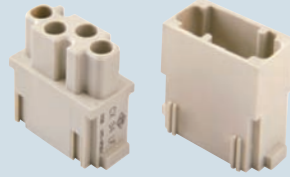
Kontakt DIN 41626



Die Modulareinsätze sind in die dafür vorgesehenen Rahmen zu montieren, die in Standardgehäuse oder Komponenten des COB-Systems eingebaut werden können.

Rahmen für Modulareinsätze Seite: 194 – 195

Modulareinsätze mit Crimpanschluss



NEUHEIT

Crimpkontakte POF / MOST



NEUHEIT

<p>Beschreibung</p> <p>Die Crimpkontakte sind separat zu bestellen</p> <ul style="list-style-type: none"> - Buchseneinsatz - Stifteinsatz <p>Kontaktbuchsen POF * 1,0 mm</p> <p>Kontaktstifte POF * 1,0 mm</p> <p>Kontaktbuchsen MOST ** 1/1,5 mm</p> <p>Kontaktstifte MOST ** 1/1,5 mm</p>	<p>Artikelbezeichnung</p> <p>CX 04 LF</p> <p>CX 04 LM</p>	<p>Artikelbezeichnung</p> <p>CX PLF</p> <p>CX PLM</p> <p>CX MLF</p> <p>CX MLM</p>
---	---	---

* POF = POLYMER OPTICAL FIBRE
 ** MOST = MEDIA ORIENTED SYSTEM TRANSPORT

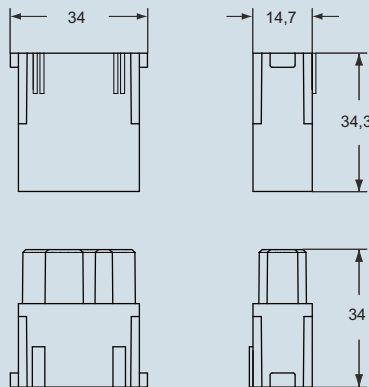
- Grenzwerte Umgebungstemperatur: -40 °C ... +85 °C
- Die Kontakteinsätze werden aus selbstverlöschendem Thermoplastharz UL94 V0 hergestellt
- Mechanische Lebensdauer: ≥ 500 Zyklen
- Max. Außendurchmesser: 2,2 mm (POF)
2,3 mm (MOST)
- Durchmesser Polymerfaser: 1,0 mm (POF)
1/1,5 mm (MOST)
- Dämpfung: < 2,5 dB
- Für das Crimpen der Kontakte CX PLF / PLM und CX MLF / MLM die Crimpzange CLPZ R (siehe Abschnitt Crimpwerkzeuge, Seite 488) verwenden.

Es wird die Verwendung von Gehäusen der Serie CLASS mit zwei Bügeln oder Gehäusen mit V-Type Verschlussbügeln empfohlen, weil sie dank höherer Verschlusskraft eine größere Einstecktiefe gewährleisten.

Außerdem wird die Verwendung der Codierstifte CRF CX / CRM CX oder CRF CX D / CRM CX D empfohlen.

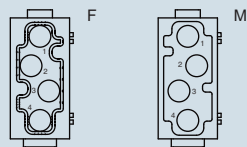
Abmessungen in mm

CX 04 LF / LM



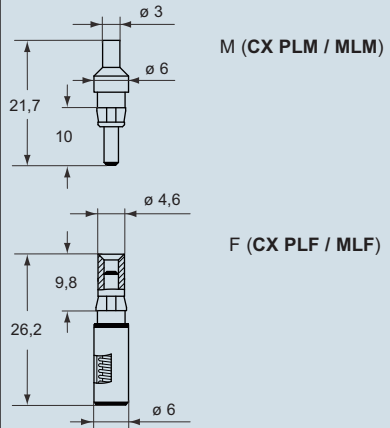
Ansicht von der Kontaktseite

Referenzpfeil für Modulpolarität ▲

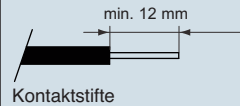


- Platzbedarf 1 Modulbreite

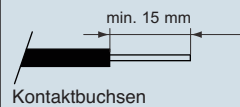
Abmessungen in mm



Lichtwellenleiter abisolieren



Kontaktstifte



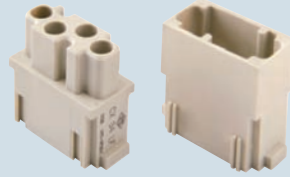
Kontaktbuchsen

Die angegebenen Abmessungen sind nicht verbindlich. Technische Änderungen bleiben vorbehalten.

Die Modulareinsätze sind in die dafür vorgesehenen Rahmen zu montieren, die in Standardgehäuse oder Komponenten des COB-Systems eingebaut werden können.

Rahmen für Modulareinsätze Seite: 194 – 195

Modulareinsätze mit Crimp- oder Lötanschluss



NEUHEIT

Koaxialkontakte Crimp / Lötanschluss



NEUHEIT

Beschreibung

Die Crimpkontakte sind separat zu bestellen
- Buchseneinsatz
- Stifteinsatz

Artikelbezeichnung

**CX 04 LF
CX 04 LM**

Artikelbezeichnung

Koaxiale Buchsenkontakte 50Ω
Koaxiale Stiftkontakte 50Ω

**CX 50 F
CX 50 M**

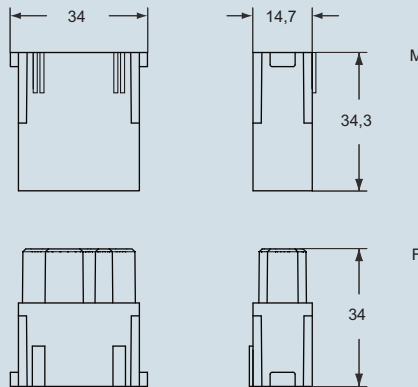
Koaxiale Buchsenkontakte 75Ω
Koaxiale Stiftkontakte 75Ω

**CX 75 F
CX 75 M**

- Die Kontakteinsätze werden aus selbstverlöschendem Thermoplastharz UL94 V0 hergestellt
- Mechanische Lebensdauer: ≥ 500 Zyklen
- nach DIN 41625 Teil 2
- Oberflächen: Kontaktflächen und Körper vergoldet, Schaft und Hülse vernickelt
- Einsatzfrequenz: ≤ 2 GHz
- Reflexionsgrad: ≤ 0,1
- Nennspannung: 50V
- Nennstrom: 1,5A
- Für das Crimpen der Kontakte CX 50 M/F, CX 75 M/F die Crimpzange COPZ (siehe Abschnitt Crimpwerkzeuge, Seite 490) verwenden.

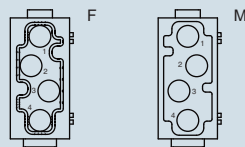
Abmessungen in mm

CX 04 LF / LM



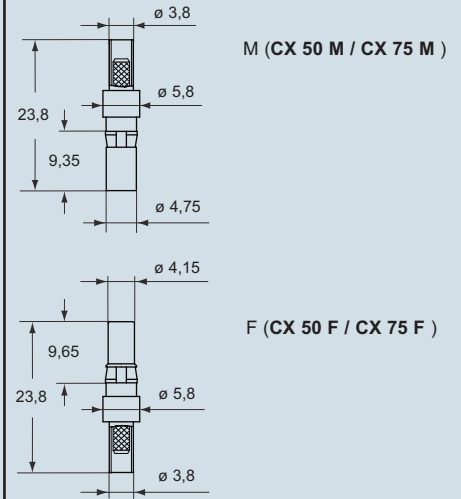
Ansicht von der Kontaktseite

Referenzpfeil für Modulpolarität ▲

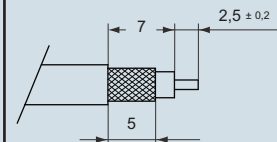


- Platzbedarf 1 Modulbreite

Abmessungen in mm



Abisolierlängen



Kontakten koaxial	für Kabel	ø außen	Artikelbezeichnung
50Ω	RG 316/U	2,49 ±0,1	CX 50 F
	RG 174/U	2,79 ±0,127	CX 50 M
	RG 188 A/U	2,79 max	
75Ω	RG 179 B/U	2,54 ±0,127	CX 75 F
	RG 187 A/U	2,79 max	CX 75 M
	TZC 75 101	2,79 max	

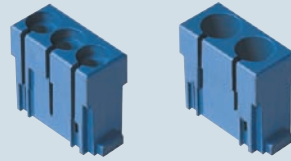
Die angegebenen Abmessungen sind nicht verbindlich. Technische Änderungen bleiben vorbehalten.

Die Modulareinsätze sind in die dafür vorgesehenen Rahmen zu montieren, die in Standardgehäuse oder Komponenten des COB-Systems eingebaut werden können.

Rahmen für Modulareinsätze Seite: 194 – 195

- Zulassungen: UL, CSA, CCC, GL, GOST
- Die Kontakteinsätze werden aus selbstverlöschendem Thermoplastharz UL94 V0 hergestellt
- Mechanische Lebensdauer: ≥ 500 Zyklen

Modulareinsätze mit 2 oder 3 Kammern



Pneumatische Kontakte mit oder ohne Absperrung

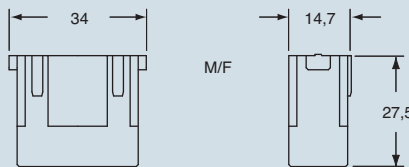


Beschreibung	Artikelbezeichnung	Artikelbezeichnung
Die Pneumatikkontakte sind separat zu bestellen - Einsätze mit 3 Kammern für Schläuche Ø 1,6 – 4,0 - Einsätze mit 2 Kammern für Schläuche Ø 6,0	CX 03 P CX 02 P	
Buchsenkontakte ohne Absperrung - für Schläuche mit Ø innen 1,6 mm - für Schläuche mit Ø innen 3 mm - für Schläuche mit Ø innen 4 mm - für Schläuche mit Ø innen 6 mm Stiftkontakte - für Schläuche mit Ø innen 1,6 mm - für Schläuche mit Ø innen 3 mm - für Schläuche mit Ø innen 4 mm - für Schläuche mit Ø innen 6 mm		CX 1.6 PF CX 3.0 PF CX 4.0 PF CX 6.0 PF CX 1.6 PM CX 3.0 PM CX 4.0 PM CX 6.0 PM
Buchsenkontakte mit Absperrung - für Schläuche mit Ø innen 1,6 mm - für Schläuche mit Ø innen 3 mm - für Schläuche mit Ø innen 4 mm - für Schläuche mit Ø innen 6 mm		CX 1.6 VC CX 3.0 VC CX 4.0 VC CX 6.0 VC

Anmerkung:

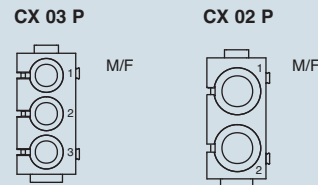
- Wir bitten zu beachten, dass gemäß VDE-Richtlinien die Kombination Elektrik/Flüssigkeiten in einem Steckverbinder nicht erlaubt ist.
- Die Verwendung von Codierstiften CRM/F CX (Seite 430) in Verbindung mit Pneumatikmodulen ist zwingend erforderlich, um eine einwandfreie Führung der Kontakte zu gewährleisten.

Abmessungen in mm



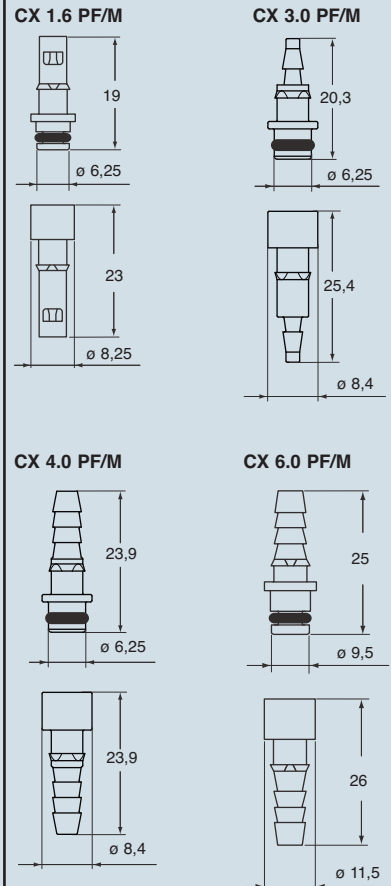
Ansicht von der Kontaktseite

Referenzpfeil für Modulpolarität ▲



- Platzbedarf 1 Modulbreite

Abmessungen in mm



Anwendung der Einsätze für pneumatische Kontakte

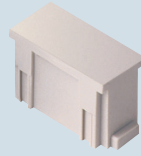
- Modulareinsatz für Stift- oder Buchsenkontakt identisch
- Pneumatikkontakte für Druckwerte von bis zu 8 bar, für Anwendung mit aufbereiteter Druckluft bzw. Gasen
- Verwendung von Schläuchen mit Ø 1,6 – 3 – 4 und 6 mm; Schlauchwechsel bei montierten Einsätzen ist möglich
- Verwendung von Schläuchen mit verschiedenen Durchmessern im gleichen Modulareinsatz ist möglich
- Buchsenkontakte mit oder ohne Absperrung
- Betriebstemperturen: – 40 °C bis + 80 °C

Die angegebenen Abmessungen sind nicht verbindlich. Technische Änderungen sind vorbehalten.

Die Modulareinsätze sind in die dafür vorgesehenen Rahmen zu montieren, die in Standardgehäuse oder Komponenten des COB-Systems eingebaut werden können.

Rahmen für Modulareinsätze Seite: 194 – 195

Blindmodul



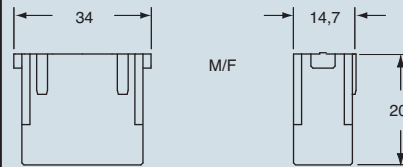
Beschreibung

Artikel-
bezeichnung

Blindmodul für nicht benutzte Modulplätze

CX FM

Abmessungen in mm

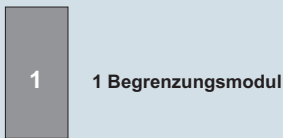


- Platzbedarf 1 Modulbreite

Die angegebenen Abmessungen sind nicht verbindlich.
Technische Änderungen sind vorbehalten.

MIXO

1) Berechnen Sie die Anzahl der durch die ausgewählten Kontakteinsätze besetzten Modulplätze
 Abmessung Einsätze 1, 2 oder 3 Module



	Anzahl der Modulplätze
CX 02 4AF/M	1
CX 02 4BF/M	1
CX 03 4F/M	1
CX 03 4BF/M	1
CX 3/4 XDF/M	1
CX 04 XF/M	1
CX 05 SF/M	1
CX 06 CF/M	1
CX 08 CF/M	1
CX 12 DF/M	1
CX 17 DF/M	1
CX 25 IF/M	1
CX 03 P	1
CX 02 P	1
CX FM	1
CX 01 UF/M	1
CX 04 LF/M	1
CX 01 9VF/M	1
CX 02 7F/M	1

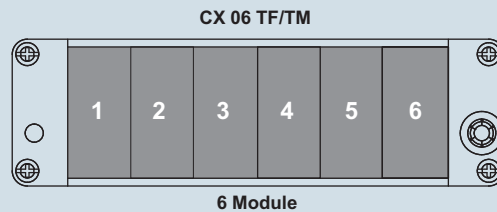
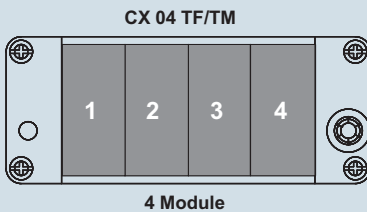
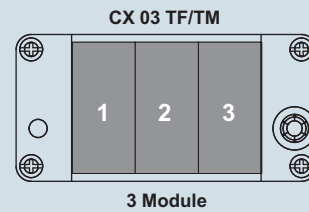
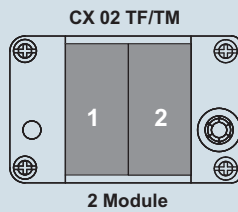
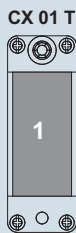


	Anzahl der Modulplätze
CX 01 YF/M	2
CX 01 YPEF/M	2
CX 02 GF/M	2
CX 20 CF/M	2
CX 02 HF/M	2
CX 02 BF/M	2
CX 01 JF/M	2

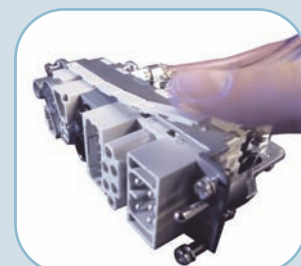


	Anzahl der Modulplätze
CX 02 JF/M	3

2) Wählen Sie ausgehend von der Zahl der besetzten Modulplätze den entsprechenden Rahmen
 1, 2, 3, 4 und 6 Module lieferbar



Ergänzen Sie die freien Modulplätze durch das Blindmodul CX FM.



passende Gehäuse:

Größe "49.16" Seite:

C-TYPE IP65/IP66 208 – 210

W-Type für aggressive Umgebung 326

EMV 346

Montagesystem für den

Schaltschrankbau: Seite:

COB + Adapter 410 – 412

Halterahmen für 1 Modul



Beschreibung

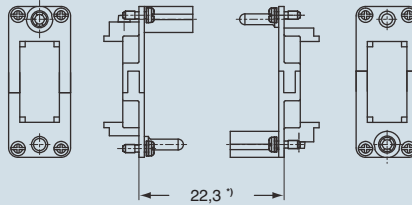
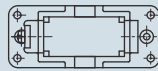
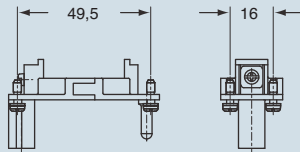
für Gehäuse Serie CZ, Größe 49.16

- Halterahmen in Zink-Druckgusslegierung
- mit Erdungskontakt gemäß VDE Vorschrift
- mögliche Montage von Buchsen- oder Stiftmodulareinsätzen innerhalb nur eines Halterahmens
- Polarisierung am Halterahmen
- Codierstifte CR..CX siehe Seite 430

Artikelbezeichnung

CX 01 T

Abmessungen in mm

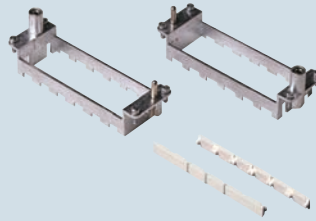


*) Abstand für elektrische Kontakte: max 24 mm
Abstand für Pneumatikkontakte: max 23,5 mm

- kleine Erdungsklemme für Leiter 1 ÷ 2,5 mm²,
AWG 18÷14

passende Gehäuse:	Seite:
C-TYPE IP65/IP66	218 – 248
C7 IP67 Bügel aus Edelstahl	254 – 257
V-TYPE IP65/IP66 Bügel aus Edelstahl	260 – 275
T-TYPE IP65 Kunststoff	282 – 285
JEI Bügel aus verzinktem Stahl ...	288 – 295
BIG Tüllengehäuse	304 – 319
W-Type für aggressive Umgebung	329 – 334
EMV	348 – 351
Y mit Zentralbügel	360 – 368
IP68	374 – 389
Montagesystem für den Schaltschrankeinbau:	Seite:
COB	410 – 411

Halterahmen für Modulareinsätze mit Modulbefestigungsclip

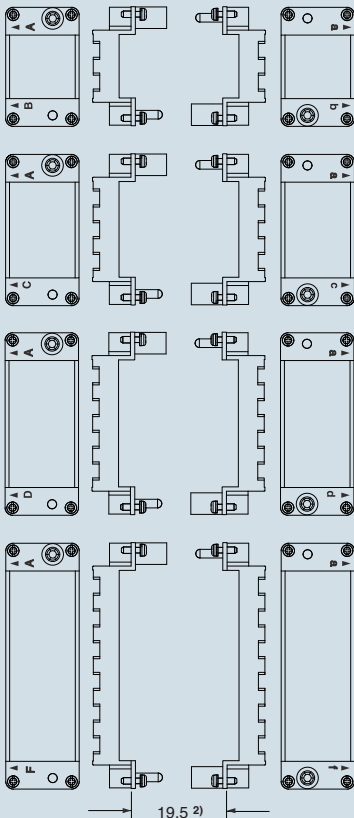


Beschreibung	Artikelbezeichnung	Artikelbezeichnung	
Halterahmen für Modulareinsätze inkl. Modulbefestigungsclips - für 2 Modulareinsätze - für 3 Modulareinsätze - für 4 Modulareinsätze - für 6 Modulareinsätze	Typ für Gehäuseoberteile CX 02 TM CX 03 TM CX 04 TM CX 06 TM	Typ für Gehäuseunterteile CX 02 TF CX 03 TF CX 04 TF CX 06 TF	für Gehäusegröße 44.27 57.27 77.27 und 77.62 104.27 und 104.62

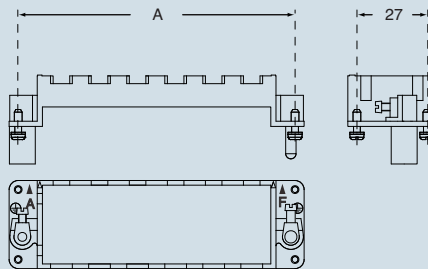
Modulbefestigungsclip für bis zu 6 Einheiten, teilbar	CX CFM		
--	---------------	--	--

Polarisation der Halterahmen mit entsprechenden Kennzeichnungen und Anschlüssen

Halterahmen für Gehäuseoberteile ¹⁾ Halterahmen für Gehäuseunterteile ¹⁾



Abmessungen in mm

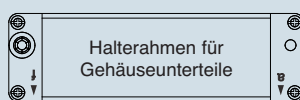
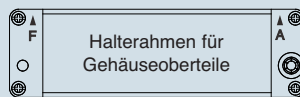


Artikel	A (mm)	für Gehäusegröße
CX 02 TM / TF	44	44.27
CX 03 TM / TF	57	57.27
CX 04 TM / TF	77,5	77.27 und 77.62
CX 06 TM / TF	104	104.27 und 104.62

- große Erdungsklemme für Leiter 4 ÷ 6 mm², AWG 12÷10
- kleine Erdungsklemme für Leiter 1 ÷ 2,5 mm², AWG 18÷14

Position der Module (Ansicht von der Anschlussseite)

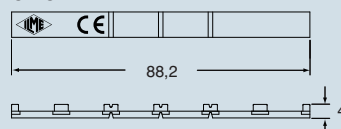
Seite mit Referenzpfeil ▲



Seite mit Bezugspfeil ▲

Werden mehrere identische MIXO-Steckverbinder eingesetzt, so sind Codierbolzen zu empfehlen, um Fehlsteckungen zu verhindern. (Serie CR..CX siehe Seite 430)

CX CFM



¹⁾ Die Halterahmen können sowohl in Gehäuseoberteilen als auch in Gehäuseunterteilen montiert werden; für einen kompletten Steckverbinder sind beide Rahmentypen notwendig (einer mit Großbuchstaben und einer mit Kleinbuchstaben).

²⁾ Abstand für elektrische und faseroptische Kontakte: max. 21 mm
Abstand für Pneumatikkontakte: max. 20,5 mm

Die angegebenen Abmessungen sind nicht verbindlich. Technische Änderungen sind vorbehalten.