

# Frequenzumrichter Altivar 212

für 3 Phasen-Drehstrom-Asynchronmotor  
von 0,75 bis 75 kW



Ihre zuständige Vertretung

**BÜTOW**  
Industrie - Elektronik

BÜTOW Industrie-Elektronik GmbH  
Ladestraße 1c  
D-23970 Wismar  
[www.buetow.com](http://www.buetow.com)

Tel.: +49 3841 / 26 52 - 0 ~ Fax.: +49 3841 / 26 52 - 26  
Email: [vertrieb@buetow.com](mailto:vertrieb@buetow.com)

Wir liefern sofort ab unserem Lager Wismar!

**Schneider**  
Electric

# Dieser Umrichter konzentriert sich auf die Faktoren Leistung, Intelligenz und Gebäudeschutz

HLK\*-Frequenzumrichter für Pumpen, Lüfter und Verdichter.  
Motoren: 0,75...75 kW

## Schwerpunkt: Gebäudemanagementsystem

- Problemlose Einbindung in Gebäudebusse (BMS Building Management Systems) mit Hilfe von integrierten Feldbusprotokollen.
- Sofortige Erfassung von Systemstörungen: Keilriemenriss, Trockenlauf der Pumpe, Phasenausfall usw.
- Vorbeugende Wartung zur Kostenreduzierung: Alarm bei Auftreten eines Fehlers, Betriebszeit usw.
- Überwachung des Energieverbrauchs.

## Schwerpunkt: Benutzerfreundlichkeit

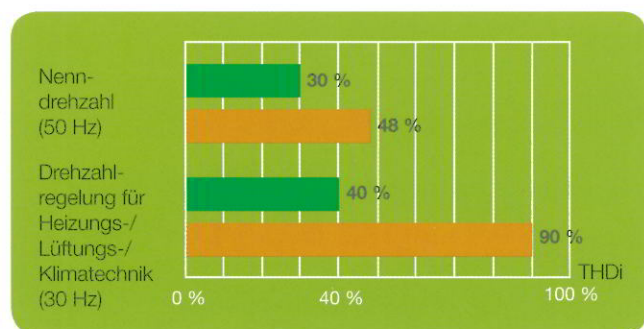
- Tools zur problemlosen Anlageneinstellung, -inbetriebnahme und -diagnose: dezentrales Bedienterminal mit 6 Standardsprachen, Multi-Loader, PC-Software, Bluetooth und Anwendungen für Mobiltelefone SoMove Mobile.
- Geringerer Platzbedarf zur optimalen Einbindung in Ihre Anlagen.

## Schwerpunkt: Kostenreduzierung

- Geringere Investitionskosten durch integrierte Funktionen.
- Schnelle Rentabilität durch höhere Energieeinsparungen.

## Schwerpunkt: Schutz und Effizienz

- Betriebskontinuität.
- Gebäudespezifische Funktionen: Brandschutzmodus, Lüftungsklappensteuerung, mechanischer Schutz usw.
- Integrierte EMV-Netzfilter.
- Reduktion der Stromüberschwingungen (THDi ca. 30%).



- Reduzierung von Stromüberschwingungen (THDi Wert) des Altivar 212
- Umrichter mit integrierter DC-Drossel

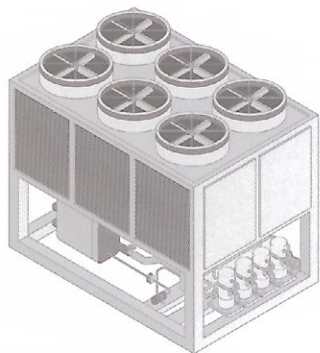
\*HLK: Heizungs-/ Lüftungs-/ Klimatechnik



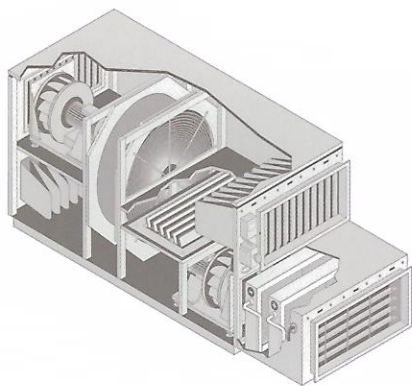
# Ein einziges Produkt ...

## Lüftungstechnik

### Luftkühlaggregat



### Lüftungsanlage



#### Komfort

- Geräuschdämpfung (Luftströme, Motor usw.).

#### Sicherheit

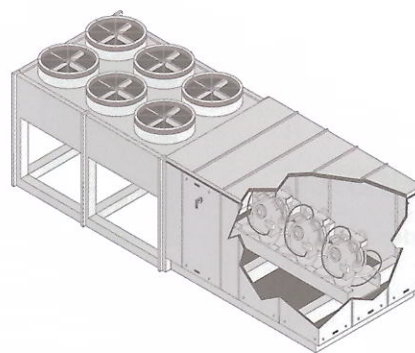
- Erfassung Keilriemenriss.
- Rauchabsaugung: erzwungener Betrieb mit Fehlerunterdrückung.

#### Einfachheit

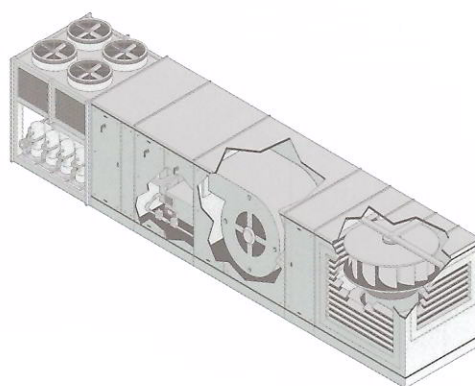
- Automatischer Wiederanlauf
- Lüftungsklappenmanagement
- Vorwahlfrequenzen für einen einfachen automatischen Steuerungsablauf.

## Heizungs- und Klimatechnik

### Kondensationsgerät



### Lüftungsblock für Dachmontage



#### Leistungen

- Optimierte Regelung beim Transport von flüssigen oder gasförmigen Medien.
- Einsatz des PID-Reglers (Temperatur, Durchsatz, Druck usw.).

#### Kosteneinsparungen

- Einstellung der Durchflussraten für ein optimales Energiemanagement.
- Energiesparmodus.

#### Robustheit

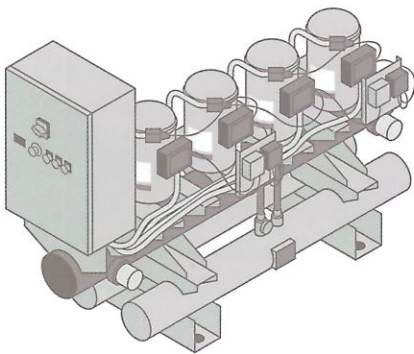
- Beseitigung mechanischer Resonanzen.

#### Gebäudemanagementsystem

- Anschluss an das Gebäudeleitsystem.

# ... für alle Ihre Lüftungs-, Klima- und Pumpenanwendungen.

## Pumpentechnik



### Sicherheit

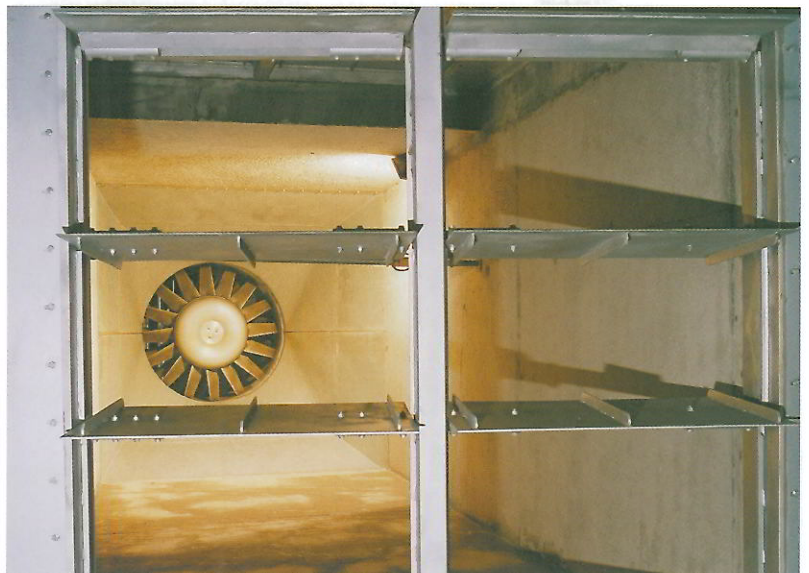
- Erfassung von Unterlast/Überlast, Trockenlauf der Pumpe.
- Multimotorkonfiguration.

### Kosteneinsparungen

- Begrenzung der Betriebsdauer bei niedriger Drehzahl.
- Funktion Sleep/Wake-up.
- Unterdrückung von Druckstößen zur Verlängerung der Anlagenlebensdauer.

### Einfachheit

- Kalibrierung und Begrenzung von Referenzwerten.
- Vorwahlfrequenzen.
- Automatische Durchflusskompensation zur exakten Einhaltung der Systemkennlinie.



---

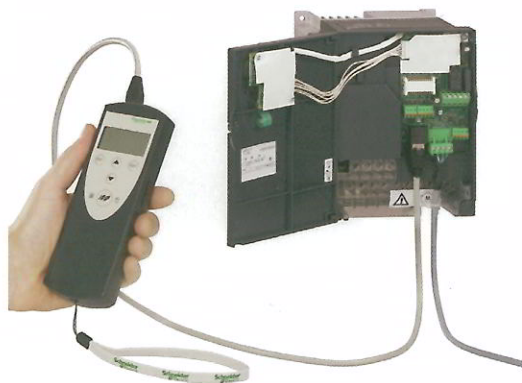
**> THDi ca. 30%**

# Optimale Benutzerfreundlichkeit und Einbindung

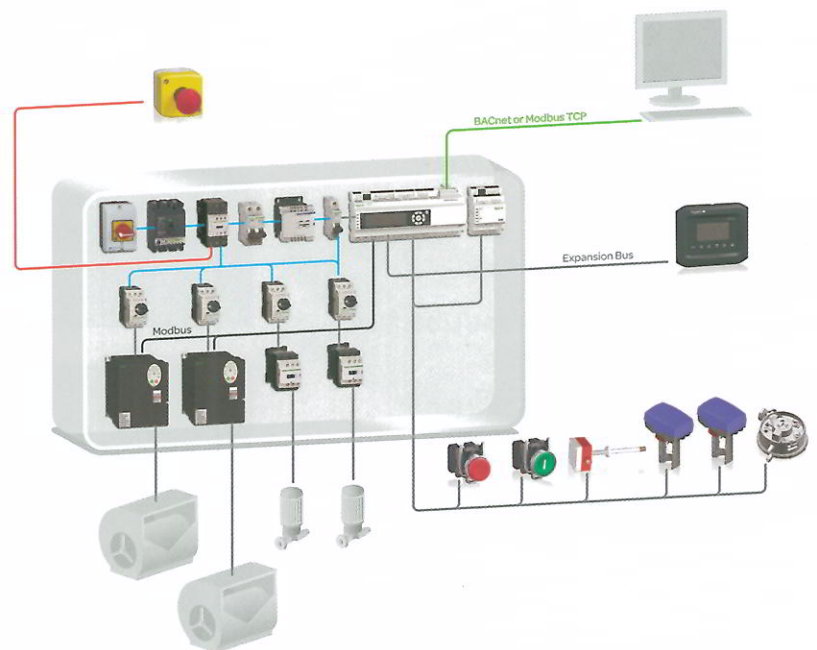
Der Altivar 212 bietet Monteuren und Endnutzern maximalen Komfort und maximale Sicherheit. Seine Benutzerfreundlichkeit und Kommunikationsfähigkeit vereinfachen die Parametrierung, den Betrieb und die Wartung.



Optimierter Dialog durch Kommunikationstools.



Der Zweifach-Anschluss ermöglicht den gleichzeitigen Anschluss eines Dialogtools und eines Kommunikationsnetzes.



Der Altivar 212 lässt sich problemlos in Ihre Automatisierungsarchitekturen mit Modbus, BacNet, APOGEE FLN P1 und MetaSys N2 (standardmäßig verfügbar) und Lonworks (optional verfügbar) integrieren.



## Plug & Play

Betriebsbereit direkt nach dem Einschalten