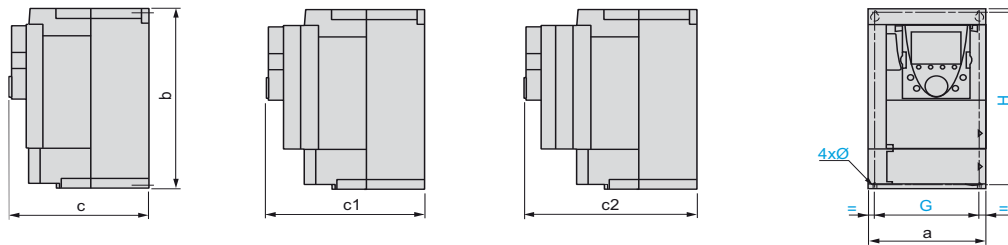


ATV 71H●●●M3, ATV 71HD11M3X, HD15M3X, ATV 71H075N4...HD18N4

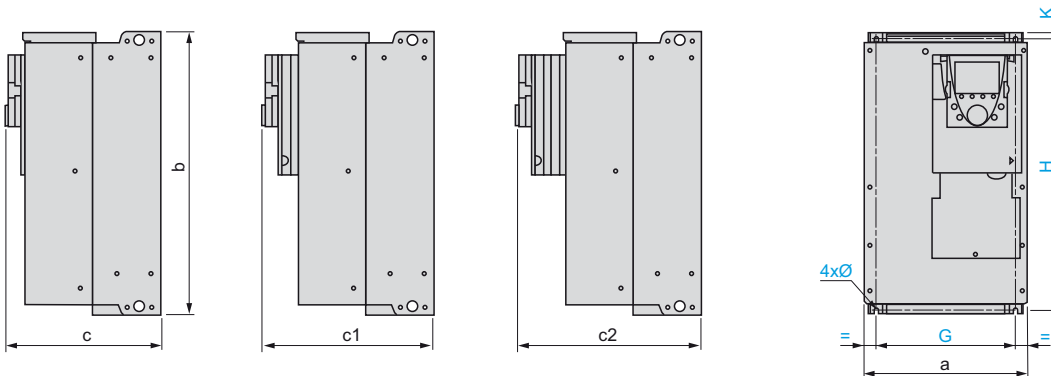
Ohne Zusatzkarte 1 Zusatzkarte (1) 2 Zusatzkarten (1) Gemeinsame Vorderansicht



ATV 71H	a	b	c	c1	c2	G	H	K	Ø	Gew. kg
037M3...U15M3, 075N4...U22N4	130	230	175	198	221	113,5	220	5	5	3,000
U22M3...U40M3, U30N4, U40N4	155	260	187	210	233	138	249	4	5	4,000
U55M3, U55N4, U75N4	175	295	187	210	233	158	283	6	5	5,500
U75M3, D11N4	210	295	213	236	259	190	283	6	6	7,000
D11M3X, D15M3X, D15N4, D18N4	230	400	213	236	259	210	386	8	6	22,000

ATV 71HD18M3X...45M3X, ATV 71HD22N4...HD37N4, ATV 71HU22Y...HD30Y

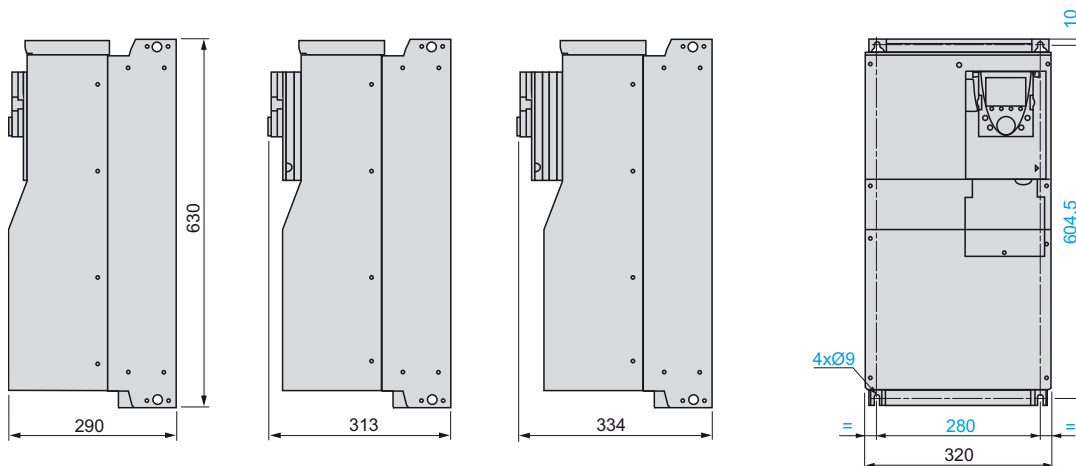
Ohne Zusatzkarte 1 Zusatzkarte (1) 2 Zusatzkarten (1) Gemeinsame Vorderansicht



ATV 71H	a	b	c	c1	c2	G	H	K	Ø	Gew. kg
D18M3X, D22M3X, D22N4, U22Y...D30Y	240	420	236	259	282	206	403	10	6	30,000
D30N4, D37N4	240	550	266	289	312	206	529	10	6	37,000
D30M3X...D45M3X	320	550	266	289	312	280	524	10	9	37,000

ATV 71HD45N4...HD75N4, ATV 71HD37Y...HD90Y

Ohne Zusatzkarte 1 Zusatzkarte (1) 2 Zusatzkarten (1) Gemeinsame Vorderansicht



(1) Zusatzkarten: E/A-Erweiterungskarten, Kommunikationskarte oder programmierbare Karte „Drive Controller“.

ATV 71H	Gew. kg
D45N4...HD75N4	44,000
D37Y...HD90Y	68,000

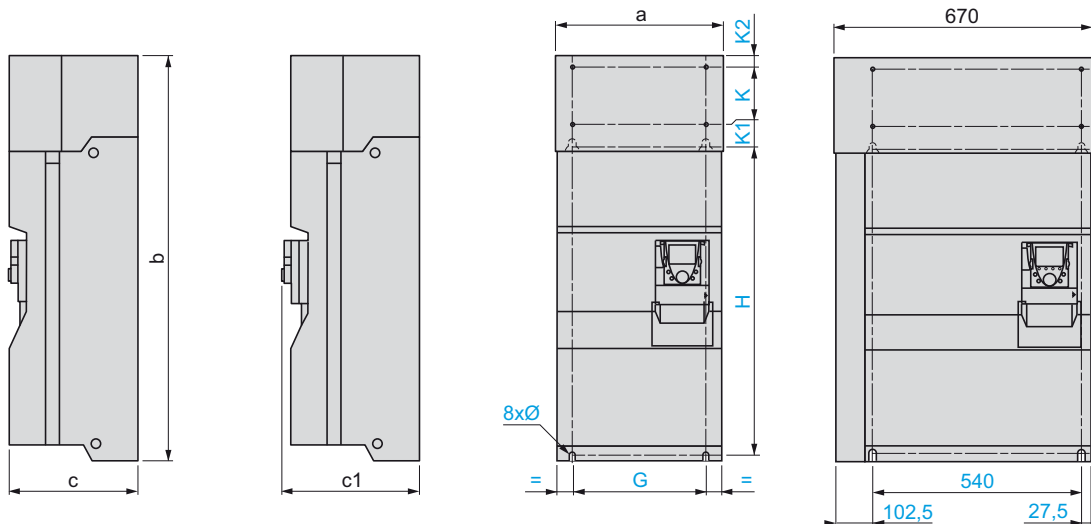
ATV 71HD55M3X, HD75M3X, ATV 71HD90N4...HC28N4, ATV 71HC11Y...HC31Y

Mit 1 Zusatzkarte oder ohne (1)

2 Zusatzkarten (1)

Gemeinsame Vorderansicht

ATV 71HC20N4...HC28N4 mit Bremsmodul VW3 A7 101



ATV 71H	a	b	c	c1	G	H	K	K1	K2	Ø	Gew. kg
D55M3X, D90N4	320	920	377	392	250	650	150	75	30	11,5	96,000
D75M3X, C11N4	360	1022	377	392	298	758	150	75	30	11,5	110,000
C13N4, C11Y...C16Y	340	1190	377	392	285	920	150	75	30	11,5	116,000 110,000
C16N4	440	1190	377	392	350	920	150	75	30	11,5	163,000
C20N4...C28N4, C20Y...C31Y	595	1190	377	392	540	920	150	75	30	11,5	207,000 190,000

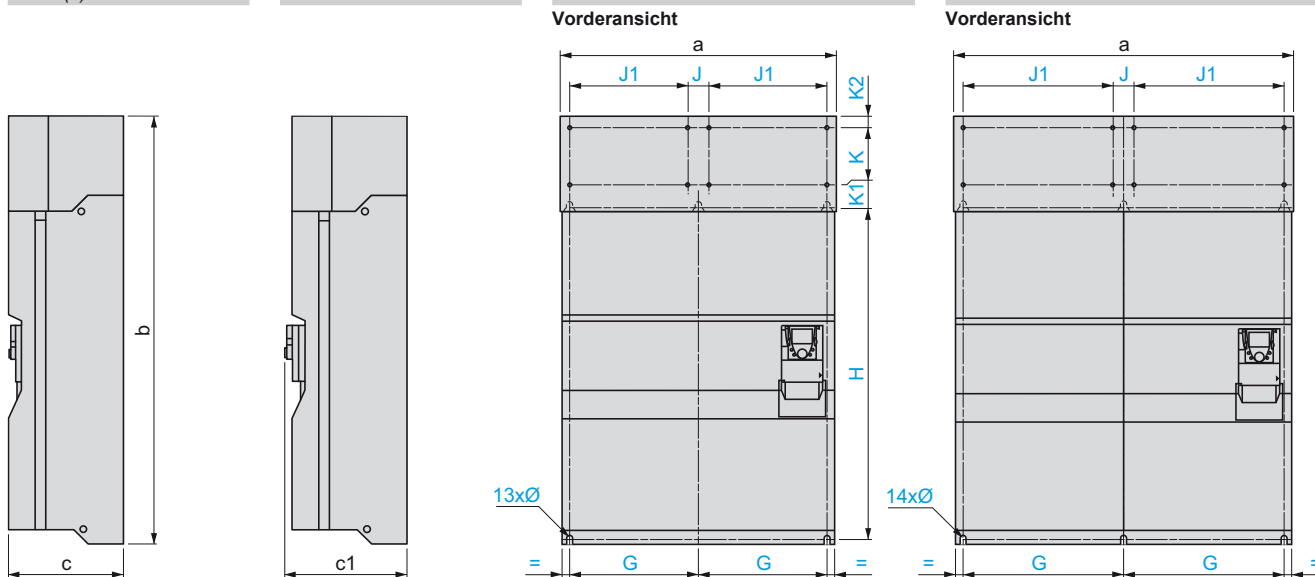
ATV 71HC31N4...HC50N4, ATV 71HC40Y...HC63Y

Mit 1 Zusatzkarte oder ohne (1)

2 Zusatzkarten (1)

ATV 71HC31N4, HC40N4

ATV 71HC50N4, HC40Y...HC63Y



ATV 71H	a	b	c	c1	G	J	J1	H	K	K1	K2	Ø	Gew. kg
C31N4, C40N4	890	1390	377	392	417,5	75	380	1120	150	75	30	11,5	320,000 330,000
C50N4, HC40Y...HC63Y	1120	1390	377	392	532,5	75	495	1120	150	75	30	11,5	435,000 400,000

(1) Zusatzkarten: E/A-Erweiterungskarten, Kommunikationskarte oder programmierbare Karte „Drive Controller“.

Frequenzumrichter ohne Grafikterminal

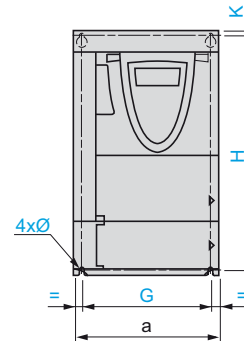
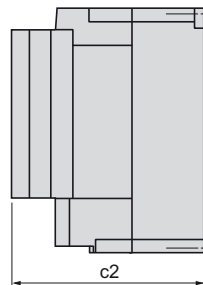
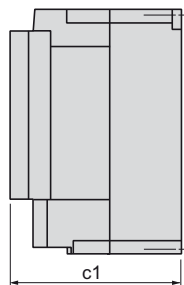
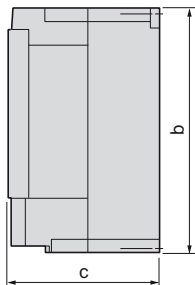
ATV 71H●●●M3Z, ATV 71HD11M3XZ, HD15M3XZ, ATV 71H075N4Z...HD18N4Z, ATV 71P●●●N4Z

Ohne Zusatzkarte (1)

1 Zusatzkarte (1)

2 Zusatzkarten (1)

Gemeinsame Vorderansicht



ATV 71	a	b	c	c1	c2	G	H	K	Ø	Gew. kg
H037M3Z...HU15M3Z, H075N4Z...HU22N4Z P075N4Z, PU22N4Z	130	230	149	172	195	113,5	220	5	5	3,000 3,000 2,700
HU22M3Z...HU40M3Z, HU30N4Z, HU40N4Z PU30N4Z, PU40N4Z	155	260	161	184	207	138	249	4	5	4,000 4,000 3,600
HU55M3Z, HU55N4Z, HU75N4Z PU55N4Z, PU75N4Z	175	295	161	184	207	158	283	6	5	5,500 5,500 5,000
HU75M3Z, HD11N4Z, PD11N4Z	210	295	187	210	233	190	283	6	6	7,000
HD11M3XZ, HD15M3XZ HD15N4Z, HD18N4Z	230	400	187	210	233	210	386	8	6	22,000

Frequenzumrichter ohne Grafikterminal

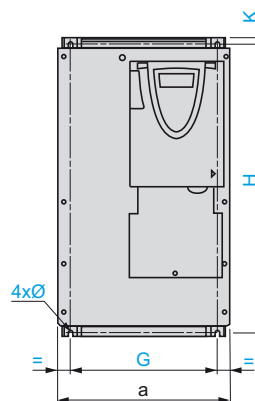
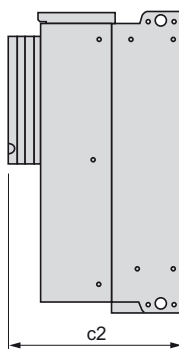
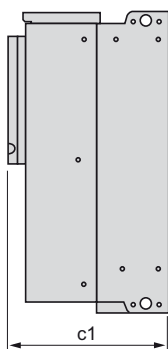
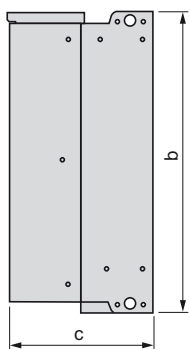
ATV 71HD22N4Z...HD37N4Z

Ohne Zusatzkarte

1 Zusatzkarte (1)

2 Zusatzkarten (1)

Gemeinsame Vorderansicht



ATV 71H	a	b	c	c1	c2	G	H	K	Ø	Gew. kg
D22N4Z	240	420	210	233	256	206	403	10	6	30,000
D30N4Z, D37N4Z	240	550	230	253	276	206	531,5	10	6	37,000

(1) Zusatzkarten: E/A-Erweiterungskarten, Kommunikationskarte oder programmierbare Karte „Drive Controller“.

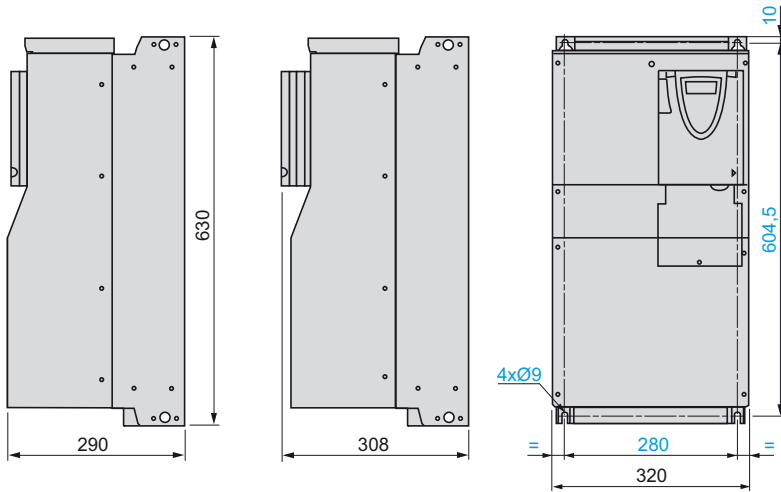
Frequenzumrichter ohne Grafikterminal

ATV 71HD45N4Z...HD75N4Z

Mit 1 Zusatzkarte oder ohne (1)

2 Zusatzkarten (1)

Gemeinsame Vorderansicht



(1) Zusatzkarten: E/A-Erweiterungskarten, Kommunikationskarte oder programmierbare Karte „Drive Controller“.

ATV 71H

D45N4Z...HD75N4Z

Gew. kg

44,000

Frequenzumrichter ohne DC-Drossel

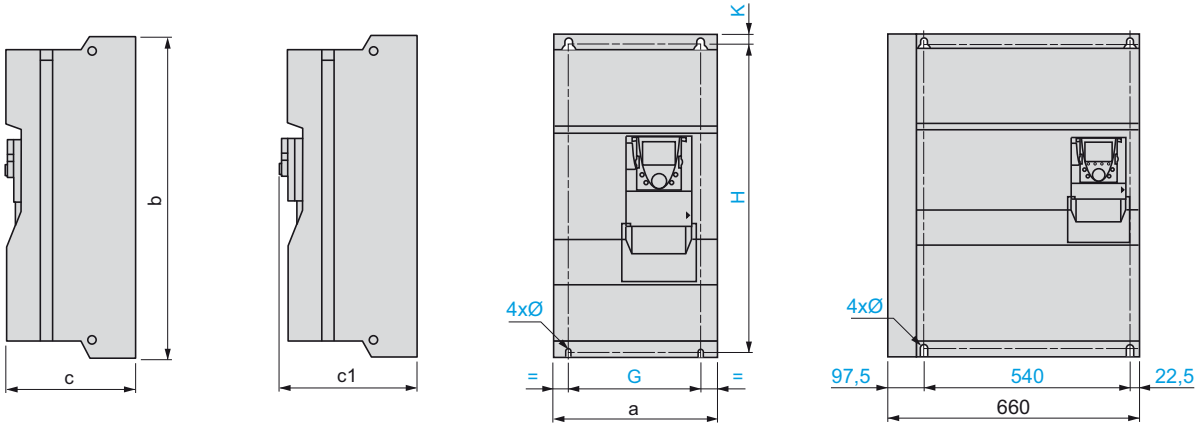
ATV 71HD55M3XD, HD75M3XD, ATV 71HD90N4D...HC28N4D

Mit 1 Zusatzkarte oder ohne (1)

2 Zusatzkarten (1)

Gemeinsame Vorderansicht

ATV 71HC20N4D...HC28N4D mit Bremsmodul VW3 A7 101



ATV 71H	a	b	c	c1	G	H	K	Ø	Gew. kg
D55M3XD, D90N4D	310	680	377	392	250	650	15	11,5	60,000
D75M3XD, C11N4D	350	782	377	392	298	758	12	11,5	74,000
C13N4D	330	950	377	392	285	920	15	11,5	80,000
C16N4D	430	950	377	392	350	920	15	11,5	110,000
C20N4D...C28N4D	585	950	377	392	540	920	15	11,5	140,000

Frequenzumrichter ohne DC-Drossel

ATV 71HC31N4D...HC50N4D

Mit 1 Zusatzkarte oder ohne (1)

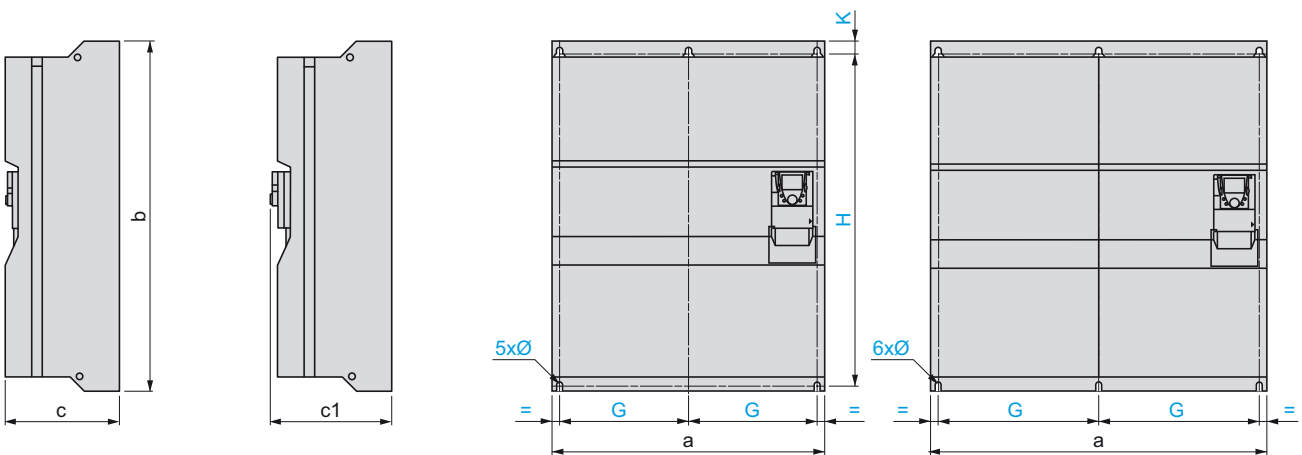
2 Zusatzkarten (1)

ATV 71HC31N4D, HC40N4D

ATV 71HC50N4D

Vorderansicht

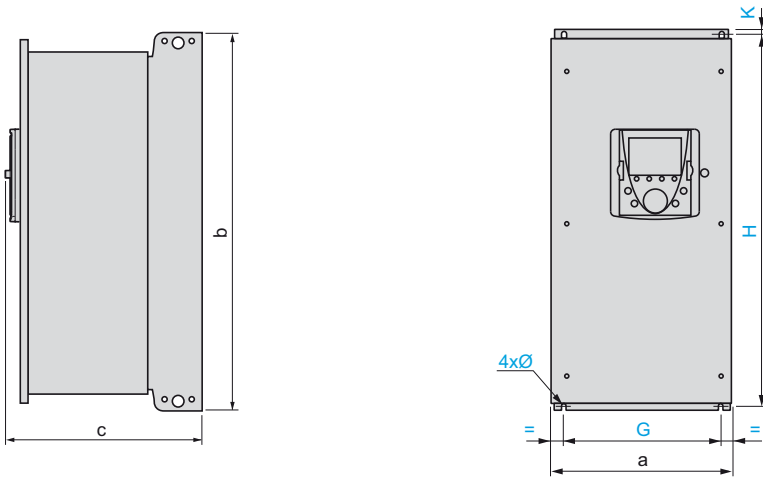
Vorderansicht



ATV 71H	a	b	c	c1	G	H	K	Ø	Gew. kg
C31N4D, C40N4D	880	1150	377	392	417,5	1120	15	11,5	215,000
C50N4D	1110	1150	377	392	532,5	1120	15	11,5	300,000

(1) Zusatzkarten: E/A-Erweiterungskarten, Kommunikationskarte oder programmierbare Karte „Drive Controller“.

Frequenzumrichter ATV 71W075N4...WD75N4 (1)



ATV 71W	a	b	c	G	H	K	Ø	Gew. kg
075N4...U22N4...	235	490	272	200	478	6	6	12,000
U30N4..., U40N4...	235	490	286	200	478	6	6	13,000
U55N4..., U75N4...	255	525	286	220	513	6	6	16,000
D11N4...	290	560	315	250	544	8	6	21,000
D15N4..., D18N4...	310	665	315	270	650	10	6	31,000
D22N4...	284	720	315	245	700	10	7	30,500
D30N4..., D37N4...	284	880	343	245	860	10	7	38,500
D45N4...D75N4...	362	1000	364	300	975	10	9	61,500

(1) Weitere Varianten siehe Seite 31.