

# Altivar 71

Frequenzumrichter  
für Synchron- und  
Asynchronmotoren

## Installationsanleitung

03/2011



0,37 kW (0,5 HP) ... 45 kW (60 HP) / 200 - 240 V  
0,75 kW (1 HP) ... 75 kW (100 HP) / 380 - 480 V  
1,5 kW (2 HP) ... 7,5 kW (10 HP) / 500 - 600 V  
1,5 kW (2 HP) ... 90 kW (100 HP) / 500 - 690 V



# Inhaltsverzeichnis

---

|  |    |
|--|----|
| Wichtige Informationen                           | 4  |
| Vor der Installation                             | 5  |
| Vorgehensweise zur Inbetriebnahme                | 6  |
| Einleitende Empfehlungen                         | 7  |
| Wahl des Umrichters                              | 9  |
| Maße und Gewichte                                | 12 |
| Montage- und Temperaturbedingungen               | 13 |
| Einbau in ein Gehäuse oder einen Schaltschrank   | 16 |
| Montage des Grafikterminals                      | 18 |
| Position der Ladungs-Anzeige                     | 19 |
| Montage der Optionskarten                        | 20 |
| Montage der EMV-Platten                          | 22 |
| Empfehlungen zur Verdrahtung                     | 23 |
| Leistungsklemmenleisten                          | 25 |
| Steuerklemmenleisten                             | 27 |
| Klemmenleisten der Optionskarten                 | 29 |
| Schaltungsempfehlungen                           | 35 |
| Verwendung in IT- und „Corner Grounded“-Netzen   | 44 |
| Elektromagnetische Verträglichkeit - Verdrahtung | 46 |

# Wichtige Informationen

---

## HINWEIS

Lesen Sie sich diese Anweisungen sorgfältig durch und machen Sie sich mit dem Gerät vertraut, bevor Sie es installieren, in Betrieb nehmen oder warten.

Die folgenden in dieser Anleitung oder am Gerät vermerkten Warnhinweise sollen Sie vor möglichen Gefahren schützen oder Sie auf Informationen hinweisen, die Vorgänge erläutern oder vereinfachen.



Befindet sich dieses Symbol zusätzlich zur Aufschrift „Gefahr“ oder „Warnung“ auf einem Sicherheitsaufkleber, dann weist dies auf die Gefahr eines elektrischen Schlags hin, der eine Körperverletzung zur Folge hat, wenn die Sicherheitshinweise nicht beachtet werden.



Dieses Symbol kennzeichnet einen sicherheitstechnischen Warnhinweis. Es verweist Sie auf die potenzielle Gefahr einer Körperverletzung. Beachten Sie alle Sicherheitshinweise, die diesem Symbol folgen, um jegliche Verletzungs- oder Lebensgefahr zu vermeiden.

## **GEFAHR**

GEFAHR weist auf eine unmittelbar gefährliche Situation hin, die bei Nichtbeachtung der Sicherheitshinweise **unweigerlich** zu Tod, schweren Körperverletzungen oder Sachschäden **führt**.

## **ACHTUNG**

ACHTUNG weist auf eine potenziell gefährliche Situation hin, die bei Nichtbeachtung der Sicherheitshinweise **möglicherweise** zu Tod, schweren Körperverletzungen oder Sachschäden **führen kann**.

## **VORSICHT**

VORSICHT weist auf eine potenziell gefährliche Situation hin, die bei Nichtbeachtung der Sicherheitshinweise **möglicherweise** zu Körperverletzungen oder Sachschäden **führen kann**.

### **BITTE BEACHTEN:**

Elektrische Geräte dürfen nur von Fachkräften gewartet und in Stand gesetzt werden. Schneider Electric haftet nicht für Schäden, die aufgrund der Verwendung dieses Geräts entstehen. Dieses Dokument fungiert nicht als Betriebsanleitung für nicht geschultes Personal.  
© 2006 Schneider Electric. Alle Rechte vorbehalten.

**Lesen Sie sich die Anweisungen sorgfältig durch, bevor Sie den Frequenzumrichter einsetzen.**

## **GEFAHR**

### **STROMSCHLAGGEFAHR**

- Lesen Sie sich die Installationsanleitung vollständig und sorgfältig durch, bevor Sie den Frequenzumrichter ATV71 installieren und in Betrieb setzen. Installation, z Einstellung und Reparaturen müssen durch qualifiziertes Personal erfolgen.
- Es unterliegt der Verantwortung des Betreibers, sicherzustellen, dass die Schutzerdung aller Geräte den geltenden internationalen und nationalen Normen bezüglich elektrischer Geräte entspricht.
- Zahlreiche Komponenten des Frequenzumrichters, einschließlich der gedruckten Schaltungen, werden über die Netzspannung versorgt. **BERÜHREN SIE DIESE KOMPONENTEN NICHT!**  
Verwenden Sie ausschließlich elektrisch isolierte Werkzeuge.
- Berühren Sie keine ungeschirmten Komponenten oder Klemmschrauben, wenn das Gerät unter Spannung steht.
- Schließen Sie die Klemmen PA und PB oder die Kondensatoren des DC-Busses nicht kurz.
- Montieren Sie alle Abdeckungen und schließen Sie diese, bevor Sie den Umrichter unter Spannung setzen.
- Führen Sie vor jeglicher Wartung oder Reparatur am Frequenzumrichter folgende Schritte aus:
  - Unterbrechen Sie die Spannungsversorgung.
  - Bringen Sie am Leistungs- oder Trennschalter des Frequenzumrichters ein Schild mit dem Vermerk „NICHT EINSCHALTEN“ an.
  - Verriegeln Sie den Leistungs- oder Trennschalter in der geöffneten Stellung.
- Trennen Sie den Frequenzumrichter vom Netz und gegebenenfalls auch die externe Versorgung des Steuerteils. **WARTEN SIE 15 MINUTEN**, damit sich die Kondensatoren des DC-Busses entladen können. Halten Sie sich dann an das auf Seite 19 angegebene Verfahren zur Messung der Spannung des DC-Busses, um zu überprüfen, ob die Gleichspannung unter 45 V liegt. Die LED des Frequenzumrichters ist für die Anzeige vorhandener Spannung am DC-Bus nicht präzise genug.

**Die Nichtbeachtung dieser Vorkehrungen kann Tod oder schwere Körperverletzungen zur Folge haben.**

## **VORSICHT**

### **UNSACHGEMÄSSER BETRIEB DES UMRICHTERS**

- Wenn der Umrichter längere Zeit nicht eingeschaltet war, ist die Leistung seiner Elektrolytkondensatoren herabgesetzt.
- Schalten Sie im Fall eines längeren Betriebsstillstands den Umrichter mindestens alle zwei Jahre und dann jeweils mindestens fünf Stunden lang ein, um die Leistung der Kondensatoren wiederherzustellen und den Betrieb des Umrichters zu überprüfen. Es ist empfehlenswert, den Umrichter nicht direkt an die Netzspannung anzuschließen, sondern die Spannung stufenweise mit Hilfe eines Spartransformators zu erhöhen.

**Die Nichtbeachtung dieser Vorkehrungen kann Körperverletzungen und/oder Sachschäden zur Folge haben.**

## INSTALLATION

### ■ 1 Empfang des Frequenzumrichters

- Überprüfen Sie, ob die Angaben auf dem Typenschild mit denen auf dem Bestellschein übereinstimmen.
- Öffnen Sie die Verpackung und stellen Sie sicher, dass der Altivar während des Transports nicht beschädigt wurde.

### ■ 2 Prüfung der Netzspannung

- Stellen Sie sicher, dass die Netzspannung dem zulässigen Spannungsbereich des Umrichters entspricht (siehe Seiten [9](#), [10](#) und [11](#)).

### ■ 3 Montage des Frequenzumrichters

- Befestigen Sie den Umrichter unter Beachtung der in diesem Dokument angegebenen Empfehlungen.
- Montieren Sie die gegebenenfalls vorhandenen internen und externen Optionen.

### ■ 4 Verkabelung des Frequenzumrichters

- Schließen Sie den Motor an und achten Sie darauf, dass die Motorschaltung der Netzspannung entspricht.
- Schließen Sie das Versorgungsnetz an, nachdem Sie sichergestellt haben, dass es nicht unter Spannung steht.
- Schließen Sie das Steuerteil an.
- Schließen Sie die Frequenzsollwertleitung an.

**Die Schritte 1 bis 4 müssen im spannungslosen Zustand erfolgen.**



## PROGRAMMIERUNG

- **5 Ausführliche Informationen finden Sie in der Programmieranleitung.**

# Einleitende Empfehlungen

---

## Handhabung und Lagerung

Um den Schutz des Frequenzumrichters vor der Montage sicherzustellen, sollte das Gerät im verpackten Zustand bewegt und gelagert werden. Stellen Sie sicher, dass die Umgebungsbedingungen zulässig sind.

### **ACHTUNG**

#### **BESCHÄDIGTE VERPACKUNG**

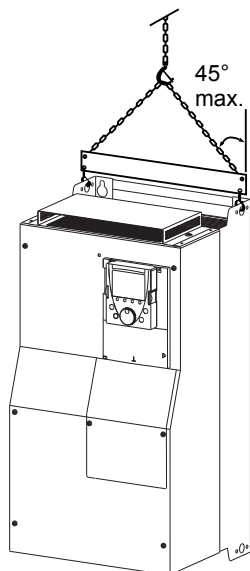
Sollte die Verpackung beschädigt sein, dann kann das Öffnen oder die Handhabung der Verpackung Gefahren bergen. Führen Sie dies nur nach Ergreifung aller erforderlichen Sicherheitsvorkehrungen durch, um jegliches Risiko zu vermeiden. **Die Nichtbeachtung dieser Vorkehrungen kann Tod, schwere Körperverletzungen und/oder Sachschäden zur Folge haben.**

### **ACHTUNG**

#### **BESCHÄDIGTES GERÄT**

Installieren Sie den Umrichter nicht und nehmen Sie ihn nicht in Betrieb, wenn er beschädigt ist. **Die Nichtbeachtung dieser Vorkehrung kann Tod, schwere Körperverletzungen oder Sachschäden zur Folge haben.**

## Handhabung bei der Montage



Die Umrichter ALTIVAR 71, bis zu den Modellen ATV71HD15M3X, ATV71HD18N4 und ATV71HU75S6X, können ohne Hilfsmittel ausgepackt und installiert werden.

Für größere Umrichtermodelle sowie für die Baureihe ATV71H●●●Y ist ein Hebezeug notwendig, sie sind daher mit Transportösen ausgestattet. Beachten Sie die nachstehend aufgeführten Vorkehrungen.

# Einleitende Empfehlungen

---

## Vorsichtsmaßnahmen

Lesen Sie sich die Anweisungen in der „Programmieranleitung“ sorgfältig durch.

### VORSICHT

#### **INKOMPATIBLE NETZSPANNUNG**

Bevor Sie den Umrichter einschalten und konfigurieren, stellen Sie sicher, dass die Netzspannung mit der Versorgungsspannung des Umrichters kompatibel ist. Bei nicht kompatibler Netzspannung kann der Umrichter beschädigt werden.


**Die Nichtbeachtung dieser Vorkehrung kann schwere Körperverletzungen und/oder Sachschäden zur Folge haben.**

### **GEFAHR**

#### **UNERWARTETER BETRIEB DES GERÄTS**

- Bevor Sie den Altivar 71 einschalten und konfigurieren, stellen Sie sicher, dass der Eingang PWR (POWER REMOVAL) deaktiviert ist (Zustand 0), um einen unvorhergesehenen Neustart zu vermeiden.
- Stellen Sie vor dem Einschalten oder beim Verlassen des Konfigurationsmenüs sicher, dass die den Fahrbefehlen zugeordneten Eingänge deaktiviert sind (Zustand 0), da diese sofort das Anlaufen des Motors bewirken können.

**Die Nichtbeachtung dieser Vorkehrungen kann Tod oder schwere Körperverletzungen zur Folge haben.**

 Wenn für die Sicherheit des Bedienpersonals ein unkontrolliertes bzw. unerwartetes Wiederanlaufen ausgeschlossen werden muss, wird die elektronische Verriegelung durch die Funktion „Power Removal“ des Altivar 71 sichergestellt. Diese Funktion bedingt die Verwendung eines Verdrahtungsschemas, das den Anforderungen der Kategorie 3 gemäß der Norm EN 954-1, ISO 13849-1 und dem Sicherheitsniveau 2 gemäß IEC / EN 61508 entspricht. Die Power-Removal-Funktion (PWR) hat vor jedem Fahrbefehl Priorität.



# Wahl des Umrichters

## Einphasige Versorgungsspannung: 200...240 V 50/60 Hz

Dreiphasiger Motor 200...240 V

| Motor                                   |     | Netz (Eingang)     |           |                              |                | Umrichter (Ausgang)     |                  |                                     |      | Altivar 71            |
|---|-----|--------------------|-----------|------------------------------|----------------|-------------------------|------------------|-------------------------------------|------|-----------------------|
| Bemessungsleistung laut Typenschild (1) |     | Max. Netzstrom (2) |           | Angenomm. max. Ik des Netzes | Scheinleistung | Max. Einschaltstrom (3) | Nennstrom In (1) | Maximaler Übergangstrom während (1) |      | Typ (4)(5)(7)         |
|   |     | bei 200 V          | bei 240 V |                              |                |                         |                  | 60 s                                | 2 s  |                       |
| kW                                      | HP  | A                  | A         | kA                           | kVA            | A                       | A                | A                                   | A    |                       |
| 0,37                                    | 0,5 | 6,9                | 5,8       | 5                            | 1,4            | 9,6                     | 3                | 4,5                                 | 4,9  | <b>ATV71H075M3</b>    |
| 0,75                                    | 1   | 12                 | 9,9       | 5                            | 2,4            | 9,6                     | 4,8              | 7,2                                 | 7,9  | <b>ATV71HU15M3</b>    |
| 1,5                                     | 2   | 18,2               | 15,7      | 5                            | 3,7            | 9,6                     | 8                | 12                                  | 13,2 | <b>ATV71HU22M3</b>    |
| 2,2                                     | 3   | 25,9               | 22,1      | 5                            | 5,3            | 9,6                     | 11,0             | 16,5                                | 18,1 | <b>ATV71HU30M3</b>    |
| 3                                       | -   | 25,9               | 22        | 5                            | 5,3            | 9,6                     | 13,7             | 20,6                                | 22,6 | <b>ATV71HU40M3(6)</b> |
| 4                                       | 5   | 34,9               | 29,9      | 22                           | 7              | 9,6                     | 17,5             | 26,3                                | 28,8 | <b>ATV71HU55M3(6)</b> |
| 5,5                                     | 7,5 | 47,3               | 40,1      | 22                           | 9,5            | 23,4                    | 27,5             | 41,3                                | 45,3 | <b>ATV71HU75M3(6)</b> |

## Dreiphasige Versorgungsspannung: 200...240 V 50/60 Hz

Dreiphasiger Motor 200...240 V

| Motor                                   |     | Netz (Eingang)     |           |                              |                | Umrichter (Ausgang)     |                  |                                     |      | Altivar 71          |
|---|-----|--------------------|-----------|------------------------------|----------------|-------------------------|------------------|-------------------------------------|------|---------------------|
| Bemessungsleistung laut Typenschild (1) |     | Max. Netzstrom (2) |           | Angenomm. max. Ik des Netzes | Scheinleistung | Max. Einschaltstrom (3) | Nennstrom In (1) | Maximaler Übergangstrom während (1) |      | Typ (4)(5)(7)       |
|   |     | bei 200 V          | bei 240 V |                              |                |                         |                  | 60 s                                | 2 s  |                     |
| kW                                      | HP  | A                  | A         | kA                           | kVA            | A                       | A                | A                                   | A    |                     |
| 0,37                                    | 0,5 | 3,5                | 3,1       | 5                            | 1,3            | 9,6                     | 3                | 4,5                                 | 4,9  | <b>ATV71H037M3</b>  |
| 0,75                                    | 1   | 6,1                | 5,3       | 5                            | 2,2            | 9,6                     | 4,8              | 7,2                                 | 7,9  | <b>ATV71H075M3</b>  |
| 1,5                                     | 2   | 11,3               | 9,6       | 5                            | 4              | 9,6                     | 8                | 12                                  | 13,2 | <b>ATV71HU15M3</b>  |
| 2,2                                     | 3   | 15                 | 12,8      | 5                            | 5,3            | 9,6                     | 11               | 16,5                                | 18,1 | <b>ATV71HU22M3</b>  |
| 3                                       | -   | 19,3               | 16,4      | 5                            | 6,8            | 9,6                     | 13,7             | 20,6                                | 22,6 | <b>ATV71HU30M3</b>  |
| 4                                       | 5   | 25,8               | 22,9      | 5                            | 9,2            | 9,6                     | 17,5             | 26,3                                | 28,8 | <b>ATV71HU40M3</b>  |
| 5,5                                     | 7,5 | 35                 | 30,8      | 22                           | 12,4           | 23,4                    | 27,5             | 41,3                                | 45,3 | <b>ATV71HU55M3</b>  |
| 7,5                                     | 10  | 45                 | 39,4      | 22                           | 15,9           | 23,4                    | 33               | 49,5                                | 54,5 | <b>ATV71HU75M3</b>  |
| 11                                      | 15  | 53,3               | 45,8      | 22                           | 18,8           | 93,6                    | 54               | 81                                  | 89,1 | <b>ATV71HD11M3X</b> |
| 15                                      | 20  | 71,7               | 61,6      | 22                           | 25,1           | 93,6                    | 66               | 99                                  | 109  | <b>ATV71HD15M3X</b> |
| 18,5                                    | 25  | 77                 | 69        | 22                           | 27,7           | 100                     | 75               | 112                                 | 124  | <b>ATV71HD18M3X</b> |
| 22                                      | 30  | 88                 | 80        | 22                           | 32             | 100                     | 88               | 132                                 | 145  | <b>ATV71HD22M3X</b> |
| 30                                      | 40  | 124                | 110       | 22                           | 42,4           | 250                     | 120              | 180                                 | 198  | <b>ATV71HD30M3X</b> |
| 37                                      | 50  | 141                | 127       | 22                           | 51             | 250                     | 144              | 216                                 | 238  | <b>ATV71HD37M3X</b> |
| 45                                      | 60  | 167                | 147       | 22                           | 65             | 250                     | 176              | 264                                 | 290  | <b>ATV71HD45M3X</b> |

(1) Diese Leistungen und Ströme gelten für eine Umgebungstemperatur von 50 °C (122 °F) und die werkseitig voreingestellte Taktfrequenz bei Dauerbetrieb (Werkseinstellung der Taktfrequenz: 4 kHz für ATV71H 037M3 bis D15M3X und 2,5 kHz für ATV71H D18M3X bis D45M3X).

Wird der werkseitig eingestellte Wert überschritten, dann setzt der Umrichter bei starker Erwärmung die Taktfrequenz selbsttätig herab. Für einen über die Werkseinstellung hinausgehenden Dauerbetrieb muss der Umrichternennstrom gemäß der auf Seite 14 angegebenen Kennlinien reduziert werden.

(2) Strom in einem Netz, das den „Angenomm. max. Ik des Netzes“ aufweist, sowie für einen Umrichter ohne externe Optionen.

(3) Spitzenstrom beim Einschalten für die maximale Spannung (240 V +10%).

(4) Die Modelle ATV71H 037M3 bis D45M3X sind mit oder ohne Grafikterminal verfügbar. Die Bestellreferenz der Umrichter ohne Grafikterminal wird durch den Buchstaben Z ergänzt, beispielsweise: ATV71H075M3Z. Diese Option ist nicht für Umrichter verfügbar, die unter schwierigen Umgebungsbedingungen betrieben werden (5).

(5) Umrichter mit der Erweiterung S337 oder 337 sind für den Betrieb unter schwierigen Umgebungsbedingungen bestimmt (Klasse 3C2 gemäß IEC 721-3-3). Sie werden mit einem Grafikterminal geliefert.

(6) Verwenden Sie unbedingt eine Netzdrossel (siehe Katalog).

(7) Umrichter mit der Erweiterung 383 sind für Anwendungen mit Synchronmotoren bestimmt.



Sperrern Sie den Fehler, der den Verlust einer Netzphase (IPL) anzeigt, um den Betrieb der Modelle ATV71H 075M3 bis U75M3 in einem einphasigen Netz zu ermöglichen (siehe Programmieranleitung). Wenn der Fehler in der Werkseinstellung bleibt, bleibt der Umrichter mit der Störung verriegelt.

# Wahl des Umrichters

## Dreiphasige Versorgungsspannung: 380...480 V 50/60 Hz

Dreiphasiger Motor 380...480 V

| Motor                                   |     | Netz (Eingang)     |           |                              |                | Umrichter (Ausgang)     |                                |                                      |      | Altivar 71         |
|---|-----|--------------------|-----------|------------------------------|----------------|-------------------------|--------------------------------|--------------------------------------|------|--------------------|
| Bemessungsleistung laut Typenschild (1) |     | Max. Netzstrom (2) |           | Angenomm. max. Ik des Netzes | Scheinleistung | Max. Einschaltstrom (3) | Max. verfügb. Nennstrom In (1) | Maximaler Übergangsstrom während (1) |      | Typ (4)(5)(6)      |
|   |     | bei 380 V          | bei 480 V |                              |                |                         |                                | 60 s                                 | 2 s  |                    |
| kW                                      | HP  | A                  | A         | kA                           | kVA            | A                       | A                              | A                                    | A    |                    |
| 0,75                                    | 1   | 3,7                | 3         | 5                            | 2,4            | 19,2                    | 2,3                            | 3,5                                  | 3,8  | <b>ATV71H075N4</b> |
| 1,5                                     | 2   | 5,8                | 5,3       | 5                            | 4,1            | 19,2                    | 4,1                            | 6,2                                  | 6,8  | <b>ATV71HU15N4</b> |
| 2,2                                     | 3   | 8,2                | 7,1       | 5                            | 5,6            | 19,2                    | 5,8                            | 8,7                                  | 9,6  | <b>ATV71HU22N4</b> |
| 3                                       | -   | 10,7               | 9         | 5                            | 7,2            | 19,2                    | 7,8                            | 11,7                                 | 12,9 | <b>ATV71HU30N4</b> |
| 4                                       | 5   | 14,1               | 11,5      | 5                            | 9,4            | 19,2                    | 10,5                           | 15,8                                 | 17,3 | <b>ATV71HU40N4</b> |
| 5,5                                     | 7,5 | 20,3               | 17        | 22                           | 13,7           | 46,7                    | 14,3                           | 21,5                                 | 23,6 | <b>ATV71HU55N4</b> |
| 7,5                                     | 10  | 27                 | 22,2      | 22                           | 18,1           | 46,7                    | 17,6                           | 26,4                                 | 29   | <b>ATV71HU75N4</b> |
| 11                                      | 15  | 36,6               | 30        | 22                           | 24,5           | 93,4                    | 27,7                           | 41,6                                 | 45,7 | <b>ATV71HD11N4</b> |
| 15                                      | 20  | 48                 | 39        | 22                           | 32             | 93,4                    | 33                             | 49,5                                 | 54,5 | <b>ATV71HD15N4</b> |
| 18,5                                    | 25  | 45,5               | 37,5      | 22                           | 30,5           | 93,4                    | 41                             | 61,5                                 | 67,7 | <b>ATV71HD18N4</b> |
| 22                                      | 30  | 50                 | 42        | 22                           | 33             | 75                      | 48                             | 72                                   | 79,2 | <b>ATV71HD22N4</b> |
| 30                                      | 40  | 66                 | 56        | 22                           | 44,7           | 90                      | 66                             | 99                                   | 109  | <b>ATV71HD30N4</b> |
| 37                                      | 50  | 84                 | 69        | 22                           | 55,7           | 90                      | 79                             | 118,5                                | 130  | <b>ATV71HD37N4</b> |
| 45                                      | 60  | 104                | 85        | 22                           | 62,7           | 200                     | 94                             | 141                                  | 155  | <b>ATV71HD45N4</b> |
| 55                                      | 75  | 120                | 101       | 22                           | 81,8           | 200                     | 116                            | 174                                  | 191  | <b>ATV71HD55N4</b> |
| 75                                      | 100 | 167                | 137       | 22                           | 110            | 200                     | 160                            | 240                                  | 264  | <b>ATV71HD75N4</b> |

- (1) Diese Leistungen und Ströme gelten für eine Umgebungstemperatur von 50 °C (122 °F) und die werkseitig voreingestellte Taktfrequenz bei Dauerbetrieb (Werkseinstellung der Taktfrequenz: 4 kHz für ATV71H 075N4 bis D30N4 und 2,5kHz für ATV71H D37N4 bis D75N4). Wird der werkseitig eingestellte Wert überschritten, dann setzt der Umrichter bei starker Erwärmung die Taktfrequenz selbsttätig herab. Für einen die Werkseinstellung überschreitenden Dauerbetrieb muss der Umrichternennstrom gemäß der auf Seite 14 angegebenen Kennlinien reduziert werden.
- (2) Strom in einem Netz, das den „Angenomm. max. Ik des Netzes“ aufweist, sowie für einen Umrichter ohne externe Optionen.
- (3) Spitzenstrom beim Einschalten für die maximale Spannung (480 V +10%).
- (4) Die Modelle ATV71H 075N4 bis D75N4 sind mit oder ohne Grafikterminal verfügbar. Die Bestellreferenz der Umrichter ohne Grafikterminal wird durch den Buchstaben Z ergänzt, beispielsweise: ATV71H075N4Z. Diese Option ist nicht für Umrichter verfügbar, die unter schwierigen Umgebungsbedingungen betrieben werden (5).
- (5) Umrichter mit der Erweiterung S337 oder 337 sind für den Betrieb unter schwierigen Umgebungsbedingungen bestimmt (Klasse 3C2 gemäß IEC 721-3-3). Sie werden mit einem Grafikterminal geliefert.
- (6) Umrichter mit der Erweiterung 383 sind für Anwendungen mit Synchronmotoren bestimmt.

# Wahl des Umrichters

## Dreiphasige Versorgungsspannung: 500...600 V 50/60 Hz

Dreiphasiger Motor 500...600 V

| Motor                                   |       | Netz (Eingang)     |           |    | Umrichter (Ausgang)          |                                | Altivar 71   |     |
|---|-------|--------------------|-----------|----|------------------------------|--------------------------------|--------------|-----|
| Bemessungsleistung laut Typenschild (1) |       | Max. Netzstrom (2) |           |    | Angenomm. max. Ik des Netzes | Max. verfügb. Nennstrom In (1) |              | Typ |
| 500 V                                   | 575 V | bei 500 V          | bei 600 V |    |                              | 500 V                          | 575 V        |     |
| kW                                      | HP    | A                  | A         | kA | A                            | A                              |              |     |
| 1,5                                     | 2     | 5,6                | 4,9       | 22 | 3,2                          | 2,7                            | ATV71HU15S6X |     |
| 2,2                                     | 3     | 7,6                | 6,7       | 22 | 4,5                          | 3,9                            | ATV71HU22S6X |     |
| 3                                       | -     | 9,9                | 10        | 22 | 5,8                          | -                              | ATV71HU30S6X |     |
| 4                                       | 5     | 12,5               | 10,9      | 22 | 7,5                          | 6,1                            | ATV71HU40S6X |     |
| 5,5                                     | 7,5   | 16,4               | 14,2      | 22 | 10                           | 9                              | ATV71HU55S6X |     |
| 7,5                                     | 10    | 21,4               | 18,4      | 22 | 13,5                         | 11                             | ATV71HU75S6X |     |

## Dreiphasige Versorgungsspannung: 500...690 V 50/60 Hz

Dreiphasiger Motor 500...690 V

| Motor                                   |       |       | Netz (Eingang)     |           |           |       | Umrichter (Ausgang)          |                                |       | Altivar 71 |     |
|---|-------|-------|--------------------|-----------|-----------|-------|------------------------------|--------------------------------|-------|------------|-----|
| Bemessungsleistung laut Typenschild (1) |       |       | Max. Netzstrom (2) |           |           |       | Angenomm. max. Ik des Netzes | Max. verfügb. Nennstrom In (1) |       |            | Typ |
| 500 V                                   | 575 V | 690 V | bei 500 V          | bei 600 V | bei 690 V | 500 V |                              | 575 V                          | 690 V |            |     |
| kW                                      | HP    | kW    | A                  | A         | A         | kA    | A                            | A                              | A     |            |     |
| 1,5                                     | 2     | 2,2   | 3,8                | 3,2       | 4         | 22    | 4                            | 2,7                            | 4     | ATV71HU22Y |     |
| 2,2                                     | 3     | 3     | 5,2                | 4,4       | 5,2       | 22    | 4,5                          | 3,9                            | 4,5   | ATV71HU30Y |     |
| 3                                       | -     | 4     | 6,8                | -         | 6,6       | 22    | 5,8                          | -                              | 5,8   | ATV71HU40Y |     |
| 4                                       | 5     | 5,5   | 8,6                | 7,2       | 8,6       | 22    | 7,5                          | 6,1                            | 7,5   | ATV71HU55Y |     |
| 5,5                                     | 7,5   | 7,5   | 11,2               | 9,5       | 11,2      | 22    | 10                           | 9                              | 10    | ATV71HU75Y |     |
| 7,5                                     | 10    | 11    | 14,6               | 12,3      | 15,5      | 22    | 13,5                         | 11                             | 13,5  | ATV71HD11Y |     |
| 11                                      | 15    | 15    | 19,8               | 16,7      | 20,2      | 22    | 18,5                         | 17                             | 18,5  | ATV71HD15Y |     |
| 15                                      | 20    | 18,5  | 24                 | 21        | 24        | 22    | 24                           | 22                             | 24    | ATV71HD18Y |     |
| 18,5                                    | 25    | 22    | 29                 | 24        | 27        | 22    | 29                           | 27                             | 29    | ATV71HD22Y |     |
| 22                                      | 30    | 30    | 33                 | 28        | 34        | 22    | 35                           | 32                             | 35    | ATV71HD30Y |     |
| 30                                      | 40    | 37    | 48                 | 41        | 47        | 22    | 47                           | 41                             | 43    | ATV71HD37Y |     |
| 37                                      | 50    | 45    | 62                 | 51        | 55        | 22    | 59                           | 52                             | 54    | ATV71HD45Y |     |
| 45                                      | 60    | 55    | 68                 | 57        | 63        | 22    | 68                           | 62                             | 62    | ATV71HD55Y |     |
| 55                                      | 75    | 75    | 84                 | 70,5      | 88        | 22    | 85                           | 77                             | 84    | ATV71HD75Y |     |
| 75                                      | 100   | 90    | 109                | 92        | 101       | 22    | 110                          | 99                             | 104   | ATV71HD90Y |     |

(1) Diese Leistungen und Ströme gelten für eine Umgebungstemperatur von 50 °C (122 °F) und die werkseitig voreingestellte Taktfrequenz bei Dauerbetrieb (Werkseinstellung der Taktfrequenz: 4 kHz für ATV71●●●S6X, ATV71H U22Y bis D30Y und 2,5kHz für ATV71H D37Y bis D90Y).

Wird der werkseitig eingestellte Wert überschritten, dann setzt der Umrichter bei starker Erwärmung die Taktfrequenz selbsttätig herab. Für einen die Werkseinstellung überschreitenden Dauerbetrieb muss der Umrichternennstrom gemäß der auf Seite 14 angegebenen Kennlinien reduziert werden.

(2) Strom in einem Netz, das den „Angenomm. max. Ik des Netzes“ aufweist, sowie für einen Umrichter ohne externe Optionen.

### Anmerkung:

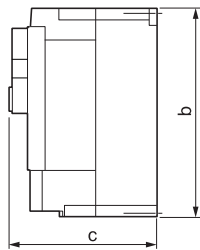
Der maximale Übergangstrom für 60 Sekunden entspricht 150% des maximalen Nennstroms In.

Der maximale Übergangstrom für 2 Sekunden entspricht 165% des maximalen Nennstroms In.

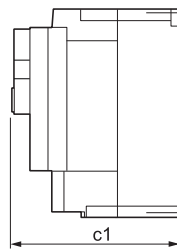
# Maße und Gewichte

## Mit Grafikterminal

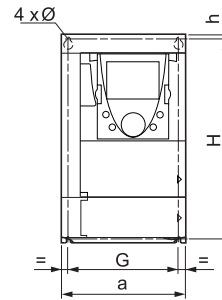
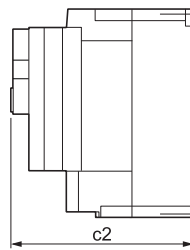
Ohne Optionskarte



Mit 1 Optionskarte (1)



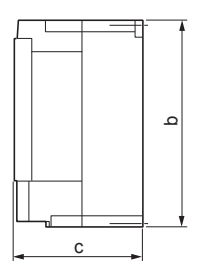
Mit 2 Optionskarten (1)



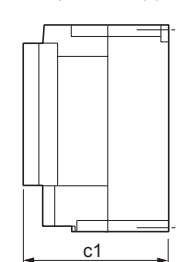
| ATV71H  | a           | b           | c           | c1          | c2          | G            | H             | h         | Ø        | Für Schrauben | Gewicht kg (lb.) |
|---|-------------|-------------|-------------|-------------|-------------|--------------|---------------|-----------|----------|---------------|------------------|
|   | mm (in.)    | mm (in.)    | mm (in.)    | mm (in.)    | mm (in.)    | mm (in.)     | mm (in.)      | mm (in.)  | mm (in.) |               |                  |
| <b>037M3, 075M3, U15M3, 075N4, U15N4, U22N4</b> | 130 (5.12)  | 230 (9.05)  | 175 (6.89)  | 198 (7.80)  | 221 (8.70)  | 113,5 (4.47) | 220 (8.66)    | 5 (0.20)  | 5 (0.20) | M4            | 3 (6.61)         |
| <b>U22M3, U30M3, U40M3, U30N4, U40N4</b>        | 155 (6.10)  | 260 (10.23) | 187 (7.36)  | 210 (8.27)  | 233 (9.17)  | 138 (5.43)   | 249 (9.80)    | 4 (0.16)  | 5 (0.20) | M4            | 4 (8.82)         |
| <b>U55M3, U55N4, U75N4</b>                      | 175 (6.89)  | 295 (11.61) | 187 (7.36)  | 210 (8.27)  | 233 (9.17)  | 158 (6.22)   | 283 (11.14)   | 6 (0.24)  | 5 (0.20) | M4            | 5,5 (12.13)      |
| <b>U75M3, D11N4, U15S6X ... U75S6X</b>          | 210 (8.27)  | 295 (11.61) | 213 (8.39)  | 236 (9.29)  | 259 (10.20) | 190 (7.48)   | 283 (11.14)   | 6 (0.24)  | 6 (0.24) | M5            | 7 (15.43)        |
| <b>D11M3X, D15M3X, D15N4, D18N4</b>             | 230 (9.05)  | 400 (15.75) | 213 (8.39)  | 236 (9.29)  | 259 (10.20) | 210 (8.26)   | 386 (15.20)   | 8 (0.31)  | 6 (0.24) | M5            | 9 (19.84)        |
| <b>D18M3X, D22M3X, D22N4, U22Y ... D30Y</b>     | 240 (9.45)  | 420 (16.54) | 236 (9.29)  | 259 (10.20) | 282 (11.10) | 206 (8.11)   | 403 (15.87)   | 11 (0.45) | 6 (0.24) | M5            | 30 (66.14)       |
| <b>D30N4, D37N4</b>                             | 240 (9.45)  | 550 (21.65) | 266 (10.47) | 289 (11.38) | 312 (12.28) | 206 (8.11)   | 531,5 (20.93) | 11 (0.45) | 6 (0.24) | M5            | 37 (81.57)       |
| <b>D30M3X, D37M3X, D45M3X</b>                   | 320 (12.60) | 550 (21.65) | 266 (10.47) | 289 (11.38) | 312 (12.28) | 280 (11.02)  | 524 (20.93)   | 20 (0.79) | 9 (0.35) | M8            | 37 (81.57)       |
| <b>D45N4, D55N4, D75N4, D37Y ... D90Y</b>       | 320 (12.60) | 630 (24.80) | 290 (11.42) | 313 (12.32) | 334 (13.15) | 280 (11.02)  | 604,5 (23.80) | 15 (0.59) | 9 (0.35) | M8            | 45 (99.21)       |

## Ohne Grafikterminal

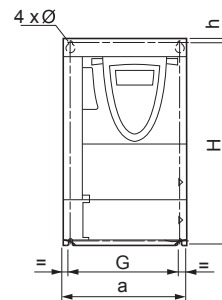
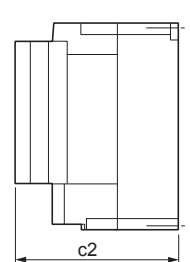
Ohne Optionskarte



Mit 1 Optionskarte (1)



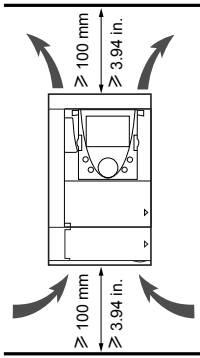
Mit 2 Optionskarten (1)



Ohne Grafikterminal verringern sich die Maßangaben c, c1 und c2 der o. a. Tabelle um 26 mm (1.01 in.). Die anderen Abmessungen bleiben unverändert.

(1) Bei Hinzufügung von E/A-Erweiterungskarten, Kommunikationskarten oder der programmierbaren Karte „Controller Inside“.

# Montage- und Temperaturbedingungen



Das Gerät vertikal  $\pm 10^\circ$  einbauen.  
Nicht in der Nähe von Wärmequellen einbauen.  
Ausreichend Freiraum lassen, damit genug Luft für die Kühlung zirkulieren kann. Das Gerät wird von unten nach oben belüftet.

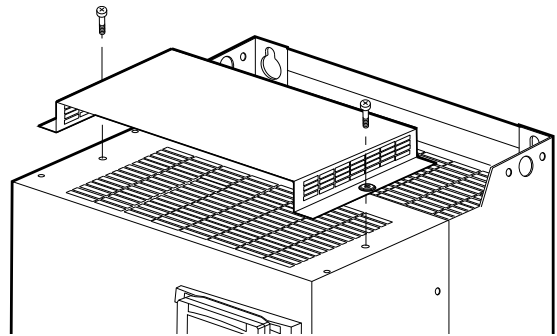
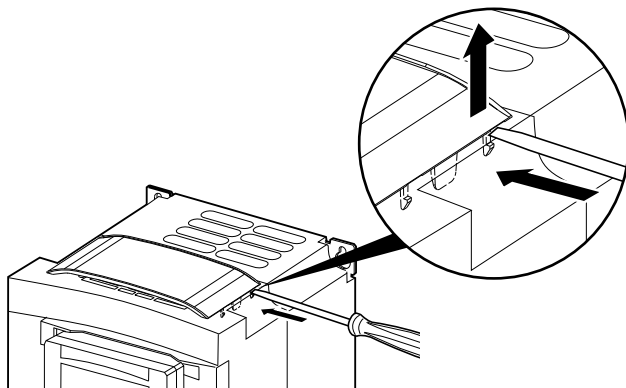
Freiraum vor dem Umrichter: Mindestens 10 mm (0,39 in.).

Wenn die Schutzart IP20 ausreicht, sollte die Schutzabdeckung auf dem Umrichter (siehe Abbildung unten) entfernt werden.

## Entfernung der Schutzabdeckung

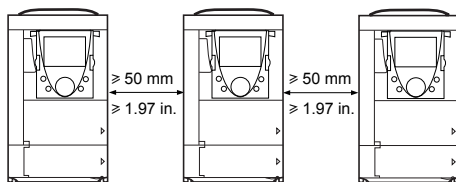
ATV71H 037M3 bis D15M3X, ATV71H 075N4 bis D18N4  
und ATV71H U15S6X bis U75S6X

ATV71H D18M3X bis D45M3X, ATV71H D22N4 bis D75N4  
und ATV71H U22Y bis D90Y

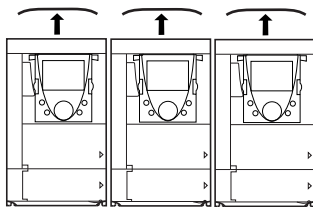


## Es sind 2 Montagetypen möglich:

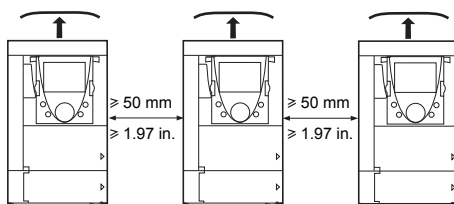
**Montage A** Freiraum  $\geq 50$  mm ( $\geq 1.97$  in.) auf jeder Seite, mit vorhandener Schutzabdeckung



**Montage B** Angebaute Umrichter, mit entfernter Schutzabdeckung (die Schutzart IP20 wird erreicht)



**Montage C** Freiraum  $\geq 50$  mm ( $\geq 1.97$  in.) auf jeder Seite, mit entfernter Schutzabdeckung (die Schutzart IP20 wird erreicht)

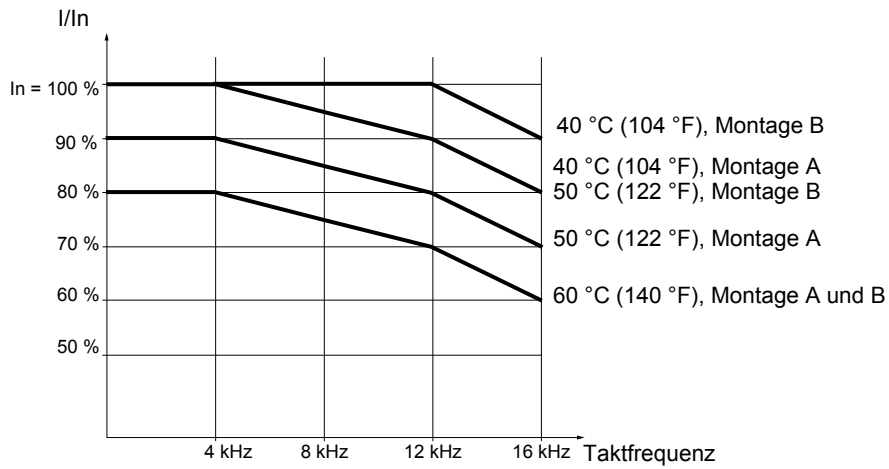


# Montage- und Temperaturbedingungen

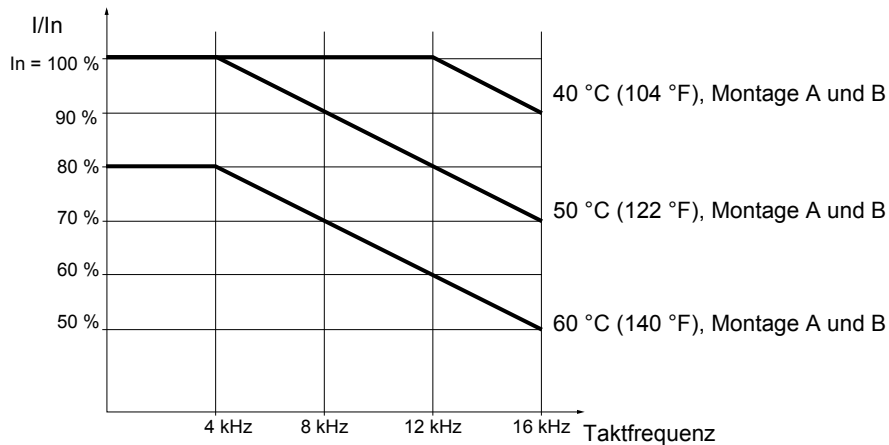
## Deklassierungskennlinien

Deklassierungskennlinien des Umrichterstroms  $I_n$  in Abhängigkeit von Temperatur, Taktfrequenz und Montagetyt.

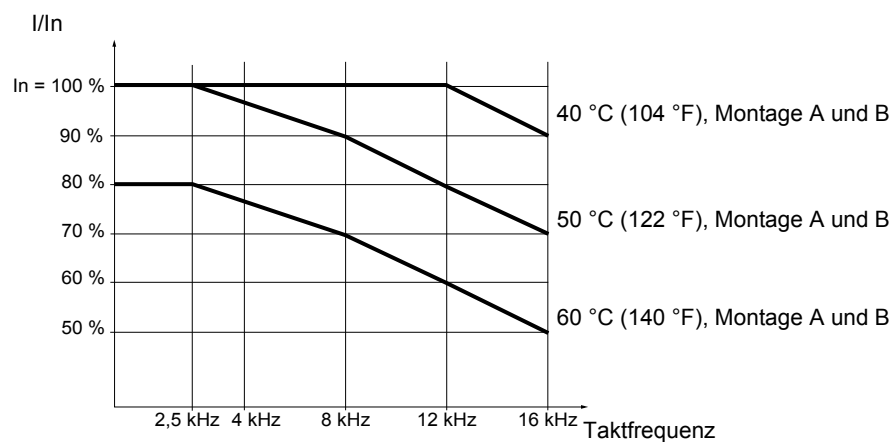
### ATV71H 037M3 bis D15M3X und ATV71H 075N4 bis D18N4



### ATV71H D22N4 und ATV71H D30N4 (1)



### ATV71H D18M3X bis D45M3X und ATV71H D37N4 bis D75N4 (1)



Bei Zwischentemperaturen (z. B. 55 °C / 131 °F) zwischen 2 Kennlinien interpolieren.

(1) Über 50 °C (122 °F) müssen diese Umrichter mit einem Lüfterbausatz ausgestattet sein. Siehe Katalog.

# Montage- und Temperaturbedingungen

## Leistungsminderung für ATV71H●●●S6X

### Einbautyp A und B:

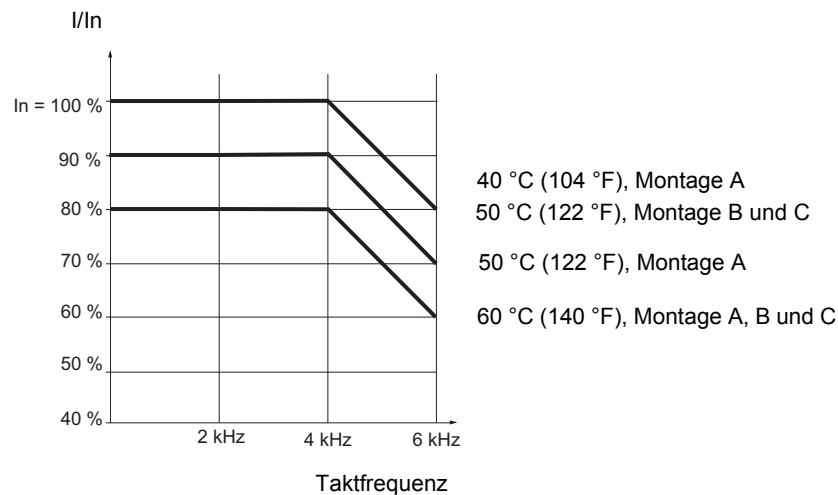
Umrichter des Typs ATV71H●●●S6X sind auf den Betrieb mit einer Taktfrequenz von 2,5...6 kHz bis 50°C ohne Leistungsminderung ausgelegt.

### Einbautyp C:

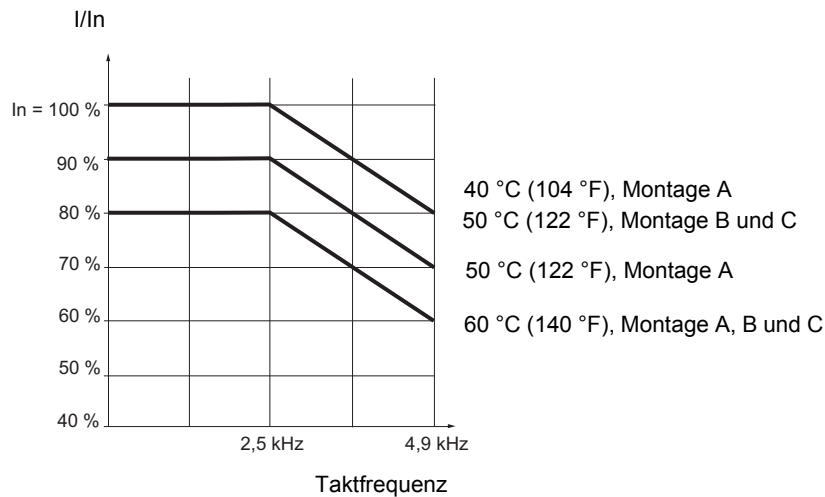
Umrichter des Typs ATV71H●●●S6X sind auf den Betrieb mit einer Taktfrequenz von 2,5...6 kHz bis 60°C ohne Leistungsminderung ausgelegt.

Für den Betrieb bei über 50°C (122°F) muss jedoch die Versorgungsspannung auf 600 V + 5% begrenzt werden.

## ATV71H U22Y bis D30Y



## ATV71H D37Y bis D90Y



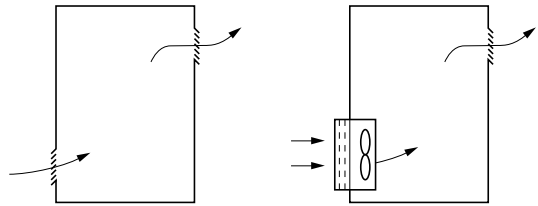
Bei Zwischentemperaturen (z. B. 55 °C / 131 °F) zwischen 2 Kennlinien interpolieren.

# Einbau in ein Gehäuse oder einen Schaltschrank

Beachten Sie die auf den vorherigen Seiten angegebenen Montageempfehlungen.

Zur Gewährleistung der Luftzirkulation im Frequenzumrichter:

- Belüftungsschlitze vorsehen.
- Es ist zu prüfen, ob die Belüftung ausreicht. Falls nicht, sollten Sie eine Fremdbelüftung mit einem Filter vorsehen.
- Verwenden Sie für die Schutzart IP54 Spezialfilter.



## Staub- und feuchtigkeitsgeschütztes Metallgehäuse bzw. Metallschrank (Schutzart IP54)

Der Frequenzumrichter muss unter bestimmten Umgebungsbedingungen in ein staub- und feuchtigkeitsgeschütztes Gehäuse eingebaut werden: Staub, ätzendes Gas, hohe Luftfeuchtigkeit mit Gefahr von Kondensation oder Tropfwasser, Flüssigkeitsspritzer usw.

Um Wärmerester im Gerät zu vermeiden, ist ein Lüfterbausatz für die Luftzirkulation im Gehäuse vorzusehen, Typ VW3 A9 4●● (siehe Katalog).

## Einbau des Umrichters in das Gehäuse

### Verlustleistung

Diese Leistungen gelten für einen Betrieb mit Nennlast und die Werkseinstellung der Taktfrequenz.

| ATV71H | Verlustleistung<br>(1)<br>W | ATV71H | Verlustleistung<br>(1)<br>W | ATV71H | Verlustleistung<br>(1)<br>W | ATV71H | Verlustleistung<br>(1)<br>W |
|--------|-----------------------------|--------|-----------------------------|--------|-----------------------------|--------|-----------------------------|
| 037M3  | 46                          | 075N4  | 44                          | U15S6X | 84                          | U22Y   | 111                         |
| 075M3  | 66                          | U15N4  | 64                          | U22S6X | 100                         | U30Y   | 119                         |
| U15M3  | 101                         | U22N4  | 87                          | U30S6X | 118                         | U40Y   | 136                         |
| U22M3  | 122                         | U30N4  | 114                         | U40S6X | 143                         | U55Y   | 158                         |
| U30M3  | 154                         | U40N4  | 144                         | U55S6X | 183                         | U75Y   | 182                         |
| U40M3  | 191                         | U55N4  | 185                         | U75S6X | 244                         | D11Y   | 227                         |
| U55M3  | 293                         | U75N4  | 217                         |        |                             | D15Y   | 300                         |
| U75M3  | 363                         | D11N4  | 320                         |        |                             | D18Y   | 386                         |
| D11M3X | 566                         | D15N4  | 392                         |        |                             | D22Y   | 463                         |
| D15M3X | 620                         | D18N4  | 486                         |        |                             | D30Y   | 556                         |
| D18M3X | 657                         | D22N4  | 574                         |        |                             | D37Y   | 716                         |
| D22M3X | 766                         | D30N4  | 799                         |        |                             | D45Y   | 911                         |
| D30M3X | 980                         | D37N4  | 861                         |        |                             | D55Y   | 1087                        |
| D37M3X | 1154                        | D45N4  | 1060                        |        |                             | D75Y   | 1545                        |
| D45M3X | 1366                        | D55N4  | 1210                        |        |                             | D90Y   | 1947                        |
|        |                             | D75N4  | 1720                        |        |                             |        |                             |

(1) Fügen Sie diesem Wert für jede zusätzliche Optionskarte 7 W hinzu.

Sorgen Sie im Gehäuse für eine Luftzirkulation, die bei jedem Umrichter mindestens dem in der folgenden Tabelle angegebenen Wert entspricht.

| ATV71H                                      | Luftstrom               |                       |
|---|-------------------------|-----------------------|
|   | m <sup>3</sup> / Stunde | ft <sup>3</sup> / min |
| 037M3, 075M3, U15M3,<br>075N4, U15N4, U22N4 | 17                      | 10                    |
| U22M3, U30M3, U40M3,<br>U30N4, U40N4        | 56                      | 33                    |
| U55M3, U55N4, U75N4                         | 112                     | 66                    |
| U75M3, D11N4, U15S6X ... U75S6X             | 163                     | 96                    |
| D11M3X, D15M3X,<br>D15N4, D18N4             | 252                     | 148                   |
| D18M3X, D22M3X,<br>D22N4                    | 203                     | 119                   |
| D30N4, D37N4                                | 203                     | 119                   |
| D30M3X, D37M3X, D45M3X                      | 406                     | 239                   |
| D45N4, D55N4, D75N4                         | 406                     | 239                   |

| ATV71H        | Luftstrom               |                       |
|---------------|-------------------------|-----------------------|
|               | m <sup>3</sup> / Stunde | ft <sup>3</sup> / min |
| U22Y bis D30Y | 330                     | 194                   |
| D37Y bis D90Y | 406                     | 234                   |



# Einbau in ein Gehäuse oder einen Schaltschrank

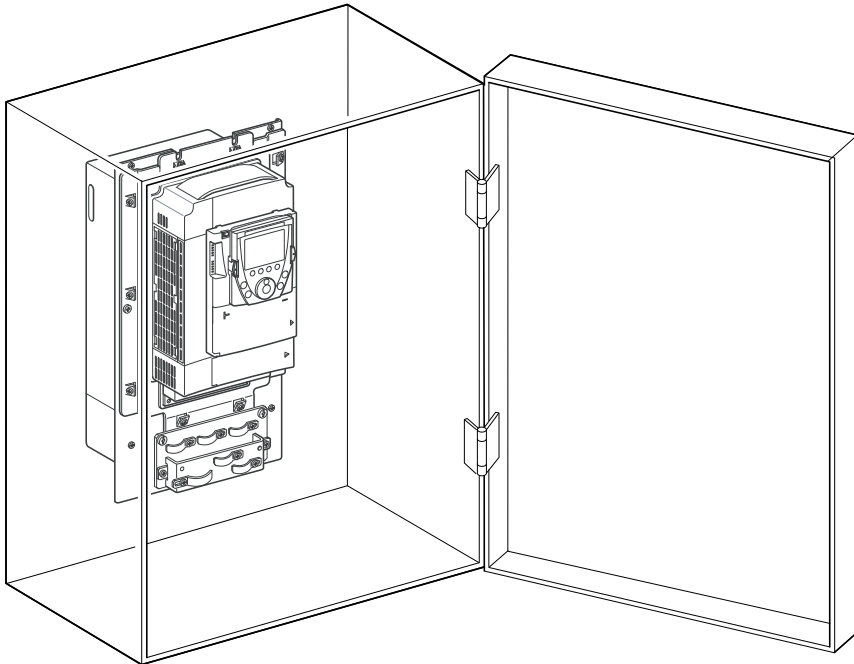
## Staub- und feuchtigkeitsgeschützter Einbau

Durch diesen Einbau kann die Verlustleistung im Gehäuse herabgesetzt werden, da das Leistungsteil außerhalb des Gehäuses angebracht wird.

Hierzu ist die Verwendung eines Bausatzes für den staub- und feuchtigkeitsgeschützten Einbau erforderlich: VW3 A9 501...509 (siehe Katalog).

Die Schutzart des auf diese Weise eingebauten Umrichters erreicht IP54.

Hinweise zur Montage des Bausatzes am Umrichter finden Sie in der mit dem Bausatz gelieferten Anleitung.



Beispiel: ATV71HU55N4

## Verlustleistung innerhalb des Gehäuses beim staub- und feuchtigkeitsgeschützten Einbau

Diese Leistungen gelten für einen Betrieb mit Nennlast und die Werkseinstellung der Taktfrequenz.

| ATV71H | Verlustleistung<br>(1)<br>W | ATV71H | Verlustleistung<br>(1)<br>W | ATV71H | Verlustleistung<br>(1)<br>W | ATV71H | Verlustleistung<br>(1)<br>W |
|--------|-----------------------------|--------|-----------------------------|--------|-----------------------------|--------|-----------------------------|
| 037M3  | 25                          | 075N4  | 26                          | U15S6X | 50                          | U22Y   | 71                          |
| 075M3  | 27                          | U15N4  | 28                          | U22S6X | 60                          | U30Y   | 71                          |
| U15M3  | 30                          | U22N4  | 30                          | U30S6X | 70                          | U40Y   | 73                          |
| U22M3  | 38                          | U30N4  | 35                          | U40S6X | 75                          | U55Y   | 75                          |
| U30M3  | 38                          | U40N4  | 40                          | U55S6X | 80                          | U75Y   | 77                          |
| U40M3  | 41                          | U55N4  | 50                          | U75S6X | 85                          | D11Y   | 81                          |
| U55M3  | 59                          | U75N4  | 55                          |        |                             | D15Y   | 87                          |
| U75M3  | 67                          | D11N4  | 65                          |        |                             | D18Y   | 94                          |
| D11M3X | 80                          | D15N4  | 85                          |        |                             | D22Y   | 100                         |
| D15M3X | 84                          | D18N4  | 86                          |        |                             | D30Y   | 108                         |
| D18M3X | 114                         | D22N4  | 110                         |        |                             | D37Y   | 120                         |
| D22M3X | 124                         | D30N4  | 133                         |        |                             | D45Y   | 133                         |
| D30M3X | 144                         | D37N4  | 137                         |        |                             | D55Y   | 144                         |
| D37M3X | 161                         | D45N4  | 165                         |        |                             | D75Y   | 158                         |
| D45M3X | 180                         | D55N4  | 178                         |        |                             | D90Y   | 179                         |
|        |                             | D75N4  | 225                         |        |                             |        |                             |

(1) Fügen Sie diesem Wert für jede zusätzliche Optionskarte 7 W hinzu.

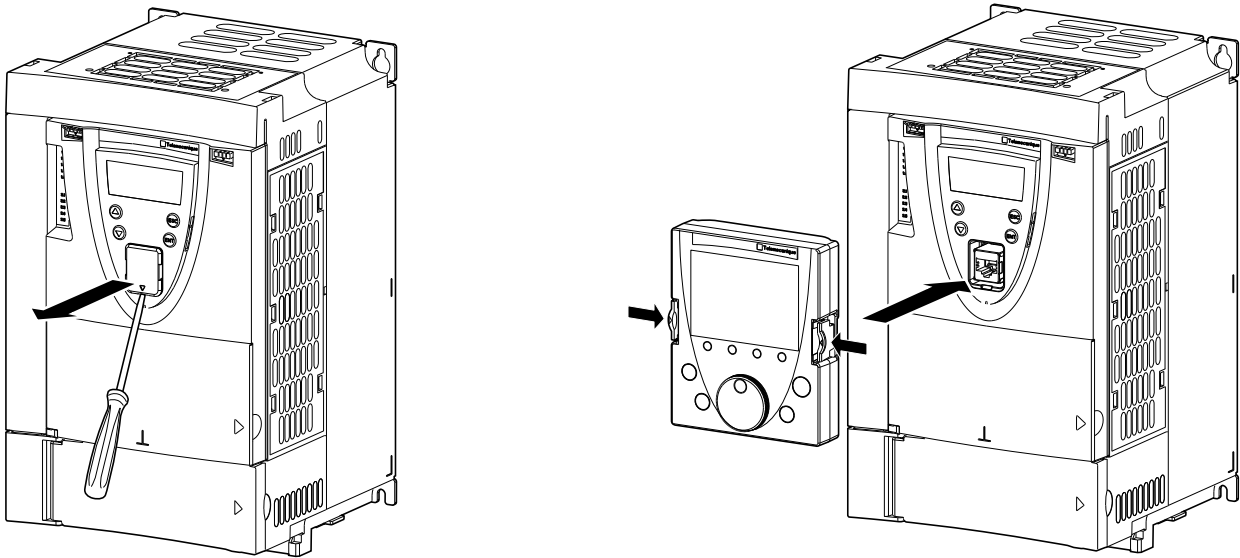
# Montage des Grafikterminals

---

## Einbau des Terminals im Umrichter

Umrichter, deren Bestellreferenz mit dem Buchstaben Z endet, werden ohne Grafikterminal geliefert (VW3 A1 101). Dieses kann dann gesondert bestellt werden.

Das Terminal wird wie unten gezeigt im Umrichter eingebaut.



Das Grafikterminal kann unter Spannung angeschlossen und wieder abgenommen werden. Vor dem Entfernen des Terminals müssen Sie die Umrichtersteuerung des Terminals deaktivieren (weitere Informationen hierzu finden Sie in der Programmieranleitung).

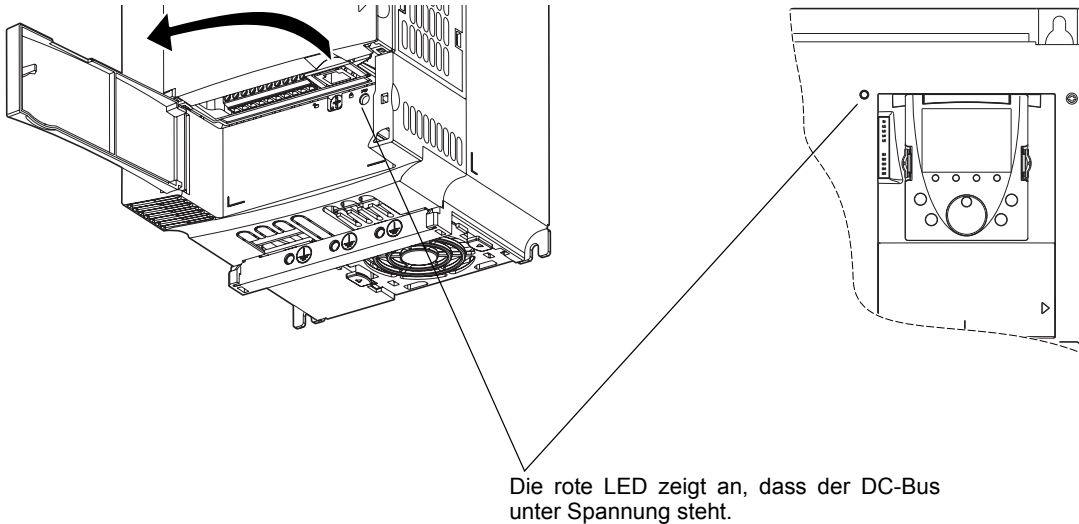
# Position der Ladungs-Anzeige

Schalten Sie den Frequenzumrichter vor der Durchführung von Arbeiten aus und warten Sie, bis die rote LED, die die Ladung der Kondensatoren anzeigt, erloschen ist. Messen Sie dann die Spannung des DC-Busses.

## Position der LED-Anzeige der Kondensatorenladung

ATV71H 037M3 bis D15M3X,  
ATV71H 075N4 bis D18N4  
und ATV71H U15S6X bis U75S6X

ATV71H D18M3 bis D45M3X,  
ATV71H D22N4 bis D75N4  
und ATV71H U22Y bis D90Y



## Verfahren zur Messung der Spannung des DC-Busses

### **GEFAHR**

#### **STROMSCHLAGGEFAHR**

Lesen Sie sich die auf Seite 5 beschriebenen Vorsichtsmaßnahmen sorgfältig durch, bevor Sie dieses Verfahren durchführen. **Die Nichtbeachtung dieser Vorkehrungen kann Tod oder schwere Körperverletzungen zur Folge haben.**

Die Spannung des DC-Busses kann 1000 V  $\overline{\text{=}}$  überschreiten. Verwenden Sie bei der Durchführung dieses Verfahrens das geeignete Messgerät. Messen Sie die Spannung des DC-Busses wie folgt:

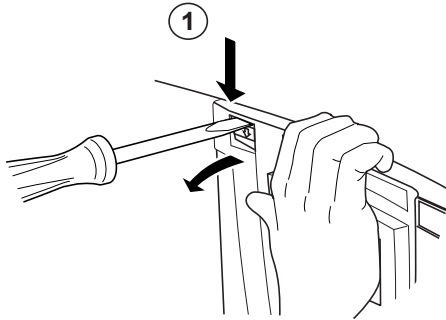
- 1 Unterbrechen Sie die Spannungsversorgung des Umrichters.
- 2 Warten Sie 15 Minuten, damit sich die Kondensatoren des DC-Busses entladen können.
- 3 Messen Sie die Spannung des DC-Busses zwischen den Klemmen PA/+ und PC/-, um zu prüfen, ob die Spannung unter 45 V  $\overline{\text{=}}$  liegt. Auf Seite 26 finden Sie detaillierte Informationen zur Anordnung der Leistungsklemmen.
- 4 Wenn sich die Kondensatoren des DC-Busses nicht vollständig entladen, wenden Sie sich an Ihre regionale Schneider Electric Vertretung (der Umrichter darf weder repariert noch in Betrieb gesetzt werden).

# Montage der Optionskarten

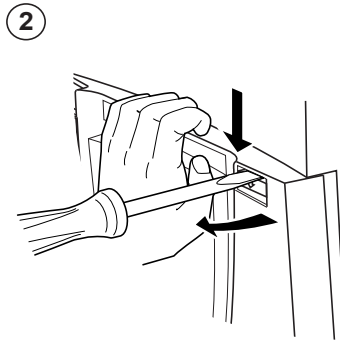
Führen Sie die Montage vorzugsweise dann aus, wenn der Umrichter befestigt, aber noch nicht verdrahtet ist. Überprüfen Sie, ob die rote LED zur Anzeige der Kondensatorladung erloschen ist. Messen Sie die Spannung des DC-Busses gemäß dem auf Seite 19 beschriebenen Verfahren.

Die Optionskarten werden hinter der Frontabdeckung des Steuerteils des Umrichters montiert. Ist der Umrichter mit einem Grafikterminal ausgestattet, entfernen Sie dieses und nehmen Sie dann die Frontabdeckung des Steuerteils wie unten angegeben ab.

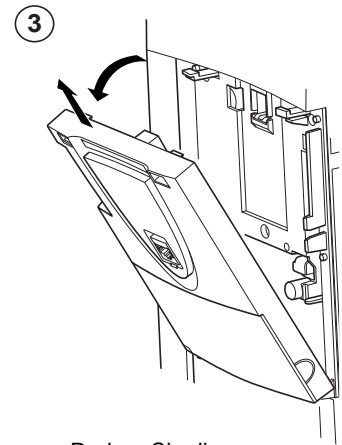
## Demontage der Frontabdeckung des Steuerteils



- Drücken Sie mit Hilfe eines Schraubendrehers auf die Sperrklinke und ziehen Sie an der Abdeckung, um den linken Teil der Frontabdeckung des Steuerteils.



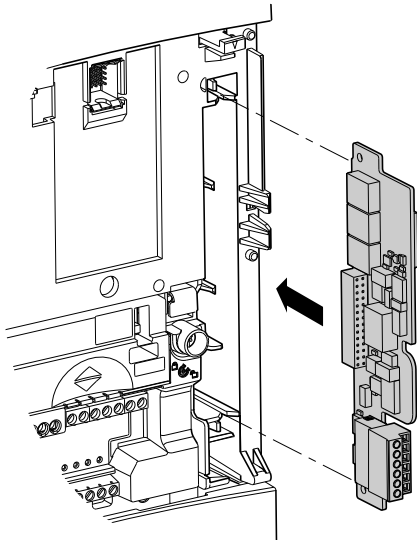
- Führen Sie denselben Arbeitsschritt auf der rechten Seite aus.



- Drehen Sie die Frontabdeckung des Steuerteils und ziehen Sie sie ab.

## Montage einer Encoder-Interface-Karte

Für die Encoder-Interface-Karte ist ein spezieller Steckplatz im Umrichter vorgesehen.



- Wurde bereits eine E/A-Erweiterungskarte, Kommunikationskarte oder programmierbare Karte „Controller Inside“ montiert, dann ist diese zu entfernen, damit auf den für die Encoder-Interface-Karte vorgesehenen Steckplatz zugegriffen werden kann.

# Montage der Optionskarten

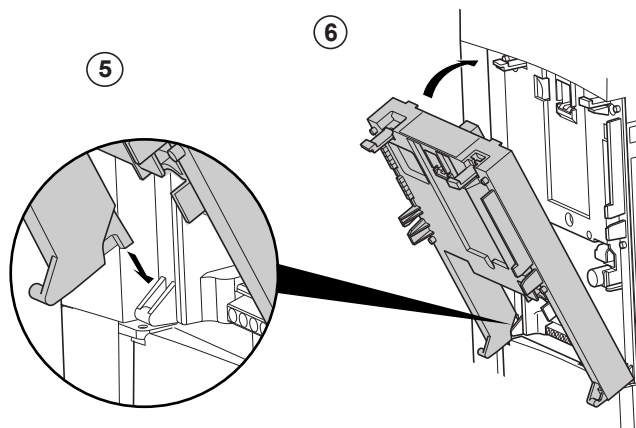
## Montage einer E/A-Erweiterungskarte, einer Kommunikationskarte oder einer programmierbaren Karte „Controller Inside“

### VORSICHT

#### VERSCHLECHTERUNGSRISIKO DES STECKVERBINDERS

Stellen Sie die Optionskarte auf die Haken richtig, um den Steckverbinder nicht zu beschädigen.

**Die Nichtbeachtung dieser Vorkehrung kann Sachschäden zur Folge haben.**

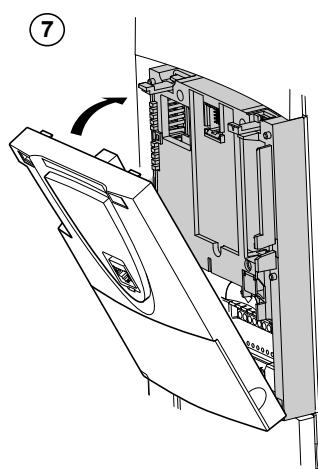


①, ② und ③ Entfernen Sie die Frontabdeckung des Steuerteils (siehe vorherige Seite).

④ Setzen Sie ggf. eine Encoder-Interface-Karte ein (siehe vorherige Seite).

⑤ Platzieren Sie die Optionskarte auf den Haken.

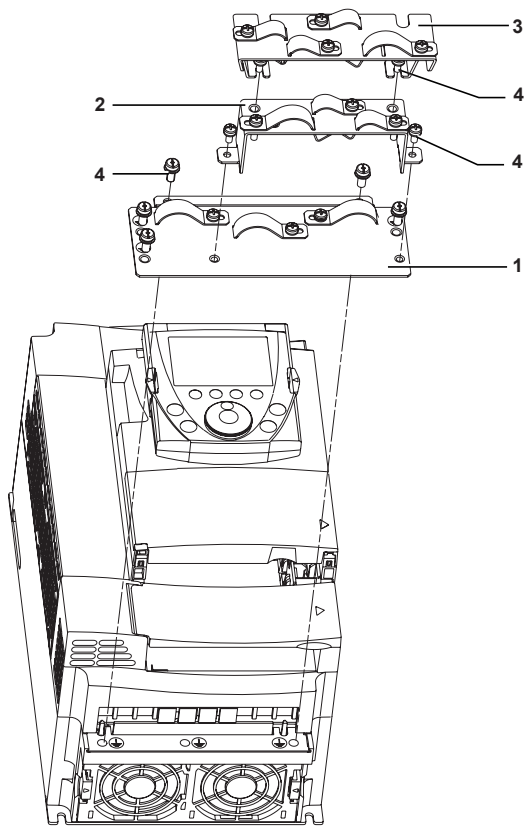
⑥ Drehen Sie die Karte dann, bis sie einrastet.



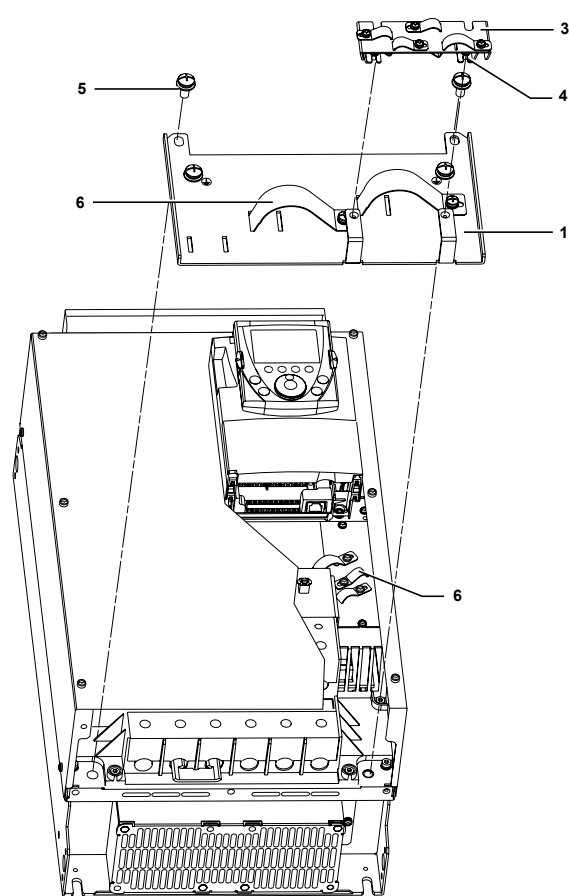
⑦ Montieren Sie die Frontabdeckung des Steuerteils wieder auf der Optionskarte (gleiche Vorgehensweise wie bei der Montage der Optionskarte, siehe ⑤ und ⑥)

# Montage der EMV-Platten

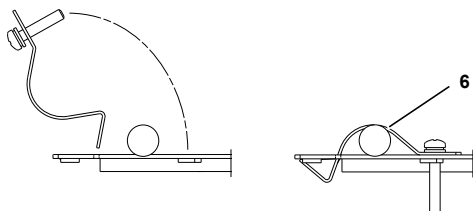
ATV71H 037M3 bis D15M3X, ATV71H 075N4 bis D18N4,  
ATV71H U15S6X bis U75S6X



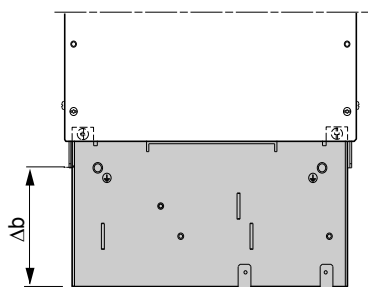
ATV71H D18M3X bis D45M3X, ATV71H D22N4 bis D75N4,  
ATV71H U22Y bis D90Y



## Befestigung der EMV-Laschen



- 1 - EMV-Platte für den Anschluss der Leistungskabel
- 2 - EMV-Platte für den Anschluss der Steuerkabel (nur für ATV71H 037M3 bis D15M3X, ATV71H 075N4 bis D18N4 und ATV71H U15S6X bis U75S6X)
- 3 - EMV-Platte für den Anschluss der Kabel der E/A-Erweiterungskarte (mit Optionskarten geliefert)
- 4 - Schrauben M4 (mitgeliefert)
- 5 - Schrauben M8 (mitgeliefert)
- 6 - EMV-Laschen mit unverlierbaren Schrauben (mitgeliefert)



| ATV71H   | Δb  |      |
|--|-----|------|
|  | mm  | in.  |
| 037M3 bis U40M3,<br>075N4 bis U40N4                        | 55  | 2.17 |
| U55M3 bis D15M3X,<br>U55N4 bis D18N4,<br>U15S6X bis U75S6X | 65  | 2.56 |
| D18M3X bis D45M3X,<br>D22N4 bis D75N4,<br>U22Y bis D90Y    | 120 | 4.72 |

# Empfehlungen zur Verdrahtung

## Leistung

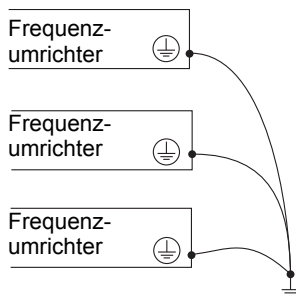
Der Umrichter muss auf jeden Fall an die Schutzterde angeschlossen werden. Um den geltenden Vorschriften hinsichtlich erhöhter Kriechströme (über 3,5 mA) zu genügen, verwenden Sie einen Schutzleiter von mindestens 10 mm<sup>2</sup> (AWG 6) oder zwei Schutzleiter mit dem Querschnitt der Leiter für die Versorgung der Leistungsklemmen.

### ⚠ GEFAHR

#### STROMSCHLAGGEFAHR

Verbinden Sie das Gerät mit der Schutzterde und verwenden Sie hierbei den bereitgestellten Anschlusspunkt für die Erde, wie in der Abbildung gezeigt. Die Befestigungsfläche des Umrichters muss vor dem Einschalten mit der Schutzterde verbunden werden.

**Die Nichtbeachtung dieser Vorkehrungen kann Tod oder schwere Körperverletzungen zur Folge haben.**



- Stellen Sie sicher, dass der Widerstand der Schutzterde ein Ohm oder weniger beträgt. Verbinden Sie mehrere Umrichter mit der Schutzterde wie links angegeben. Schließen Sie die Kabel der Schutzterde weder in Schleife noch in Reihe an.

### ⚠ ACHTUNG

#### UNSACHGEMÄSSE VERDRÄHTUNGSANSCHLÜSSE

- Der ATV71 wird beschädigt, wenn die Netzspannung an die Ausgangsklemmen (U/T1, V/T2, W/T3) angelegt wird.
- Prüfen Sie die elektrischen Anschlüsse, bevor Sie den ATV71 unter Spannung setzen.
- Wenn Sie einen anderen Frequenzumrichter ersetzen, prüfen Sie, ob die elektrischen Anschlüsse am ATV71 den in dieser Anleitung angegebenen Verdrahtungsanweisungen entsprechen.

**Die Nichtbeachtung dieser Vorkehrungen kann Tod, schwere Körperverletzungen und/oder Sachschäden zur Folge haben.**

Wenn die Installationsvorschriften einen vorgeschalteten Schutz durch eine „Fehlerstrom-Schutzeinrichtung“ (FI-Schutzschalter) vorsehen, müssen Sie bei einphasigen Umrichtern ein Gerät vom „Typ A“ und bei dreiphasigen Umrichtern ein Gerät vom „Typ B“ verwenden. Wählen Sie ein Produkt mit folgenden Eigenschaften:

- einem Filter für hochfrequente Ströme,
- einer Verzögerung, die ein Auslösen aufgrund der Ladung von Kapazitäten und Störungskapazitäten beim Einschalten verhindert. Diese Verzögerung ist bei 30-mA-Geräten nicht möglich. Wählen Sie in diesem Fall Geräte, die unempfindlich gegenüber einer unbeabsichtigten Auslösung sind, beispielsweise FI-Schutzschalter mit verstärkter Störfestigkeit der Reihe **s.i (super-immunisiert)** (Marke Merlin Gerin).

Wenn die Anlage aus mehreren Frequenzumrichtern besteht, muss eine Fehlerstrom-Schutzeinrichtung (FI-Schutzschalter) pro Umrichter eingesetzt werden.

### ⚠ ACHTUNG

#### SCHUTZ GEGEN ÜBERSTRÖME

- Die Schutzeinrichtungen gegen Überströme müssen ordnungsgemäß zugeordnet werden.
- Der „Canadian Electrical Code“ oder der „National Electrical Code“ (US) fordern den Schutz der Nebenschlussstromkreise. Verwenden Sie die auf dem Typenschild des Umrichters empfohlenen Sicherungen, um den Kurzschlussnennstrom zu erzielen.
- Schließen Sie den Umrichter nicht an ein Versorgungsnetz an, dessen Kurzschlusskapazität den angenommenen maximalen Kurzschlussstrom überschreitet, der auf dem Typenschild des Umrichters angegeben ist.

**Die Nichtbeachtung dieser Vorkehrungen kann Tod, schwere Körperverletzungen und/oder Sachschäden zur Folge haben.**

# Empfehlungen zur Verdrahtung

Verlegen Sie die Leistungskabel getrennt von den Niederpegel-Signalkreisen in der Installation (Detektoren, SPS, Messvorrichtungen, Video, Telefon).

Die Motorkabel müssen eine Mindestlänge von 0,5 m (20 in.) aufweisen.

In Sonderfällen, in denen die Motorkabel unter Wasser verlegt werden müssen, können die Ableitströme gegen die Erde Auslösungen verursachen, sodass Ausgangsfilter hinzugefügt werden müssen.

Verwenden Sie keine Blitzableiter oder Kondensatoren zur Kompensation des Leistungsfaktors am Ausgang des Frequenzumrichters.

## ⚠ VORSICHT

### VERWENDUNG EINES BREMSWIDERSTANDS

- Verwenden Sie nur die in den Katalogen von Schneider Electric empfohlenen Bremswiderstände.
- Verdrahten Sie den thermischen Schutzkontakt des Widerstands so, dass die Leistungsverorgung des Umrichters im Falle einer Störung sofort getrennt wird (siehe mit dem Widerstand gelieferte Anleitung).

**Die Nichtbeachtung dieser Vorkehrungen kann Körperverletzungen und/oder Sachschäden zur Folge haben.**

## Steuerung

Verlegen Sie die Steuer- und Leistungskreise getrennt voneinander. Für Steuer- und Sollwertleitungen empfiehlt es sich, ein geschirmtes und verdrehtes Kabel mit einem Verdrehungsschlag zwischen 25 mm und 50 mm (0.98 in. und 1.97 in.) zu verwenden. Die Abschirmung wird dabei an jedem Ende geerdet.

Verlegen Sie Motor-, Netz- und Steuerkabel nicht im gleichen Kabelkanal, wenn Sie Kabelkanäle verwenden. Trennen Sie den Metallkanal, der die Netzkabel enthält, um mindestens 8 cm (3 in.) vom Metallkanal mit den Steuerkabeln. Trennen Sie die nicht-metallischen Rohre oder Kabelkanäle, die die Netzkabel enthalten, um mindestens 31 cm (12 in.) von den Metallkanälen mit den Steuerkabeln. Die Netz- und Steuerkabel müssen sich stets im rechten Winkel kreuzen.

## Länge der Motorkabel

| ATV71H                               |                        | 0 m<br>(0 ft) | 10 m<br>(32.8 ft) | 50 m<br>(164 ft) | 100 m<br>(328 ft) | 150 m<br>(492 ft) | 300 m<br>(984 ft) | 1.000 m<br>(3280 ft) |
|--------------------------------------|------------------------|---------------|-------------------|------------------|-------------------|-------------------|-------------------|----------------------|
| 037M3 bis U75M3<br>075N4 bis D15N4   | Kabel geschirmt        |               |                   |                  |                   |                   |                   |                      |
|                                      | Kabel, nicht geschirmt |               |                   |                  |                   |                   |                   |                      |
| D11M3X bis D45M3X<br>D18N4 bis D75N4 | Kabel geschirmt        |               |                   |                  |                   |                   |                   |                      |
|                                      | Kabel, nicht geschirmt |               |                   |                  |                   |                   |                   |                      |
| U15S6X bis U75S6X<br>U22Y bis D90Y   | Kabel geschirmt        |               | Siehe Katalog     |                  |                   |                   |                   |                      |

mit du/dt-Filter

mit Sinus-Filter

### Auswahl von Zubehörteilen:

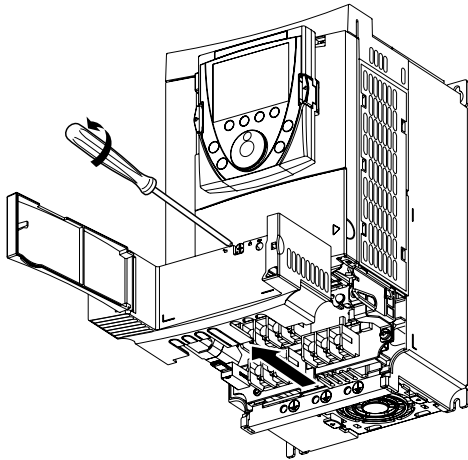
Siehe Katalog.



# Leistungsklemmenleisten

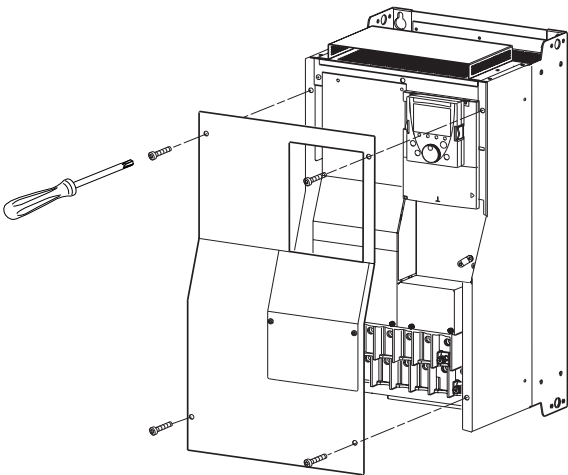
## Zugang zu den Leistungsklemmenleisten

**ATV71H 037M3 bis D15M3X, ATV71H 075N4 bis D18N4 und ATV71H U15S6X bis U75S6X**  
Entriegeln Sie die Zugangsklappe und ziehen Sie sie heraus, wie unten dargestellt.



Beispiel ATV71HU22M3


**ATV71H D18M3X bis D45M3X, ATV71H D22N4 bis D75N4 und ATV71H U22Y bis D90Y**  
Nehmen Sie, wie unten abgebildet, die Frontplatte ab, um Zugang zu den Leistungsklemmen zu erhalten.



Beispiel ATV71HD75N4

## Kenndaten und Funktion der Leistungsklemmen

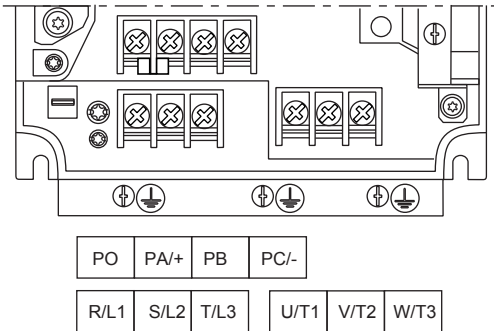
| Klemmen              | Funktion   |
|----------------------|--|
| $\perp$              | Klemme für den Anschluss an die Schutz Erde        |
| R/L1<br>S/L2<br>T/L3 | Versorgung der Leistungsklemmen<br>(Netzanschluss) |
| PO                   | Polarität+ des DC-Busses                           |
| PA/+                 | Ausgang zum Bremswiderstand (Polarität+)           |
| PB                   | Ausgang zum Bremswiderstand                        |
| PC/-                 | Polarität- des DC-Busses                           |
| U/T1<br>V/T2<br>W/T3 | Ausgänge zum Motor                                 |

 Entfernen Sie die Klemmenleiste zwischen PO und PA/+ nur, wenn Sie eine DC-Drossel hinzufügen. Die Schrauben der Klemmen PO und PA/+ müssen stets fest angezogen sein, da hier der gesamte Zwischenkreisstrom fließt.

# Leistungsklemmenleisten

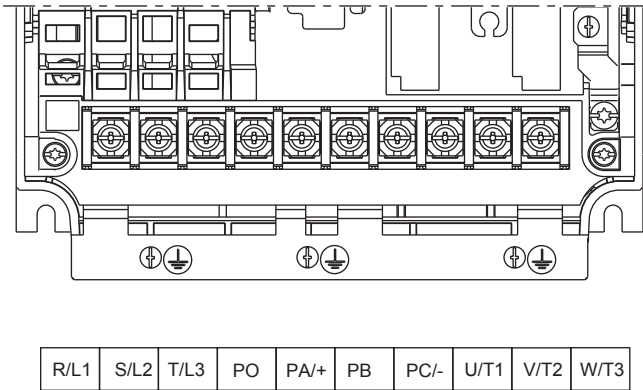
## Anordnung der Leistungsklemmen

**ATV71H 037M3, 075M3, U15M3, U22M3, U30M3, U40M3,  
075N4, U15N4, U22N4, U30N4, U40N4**



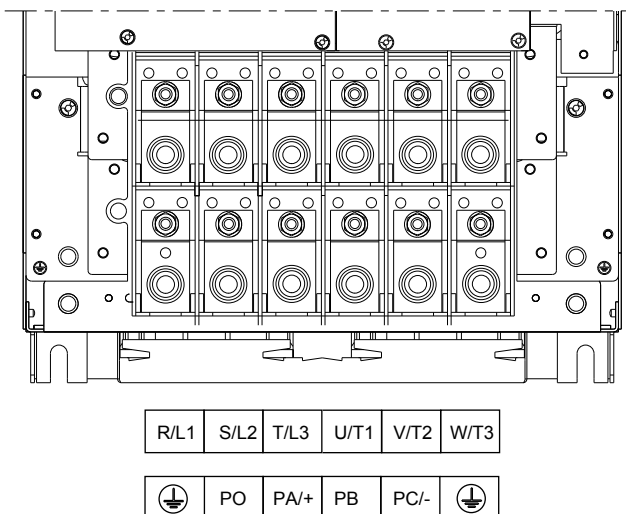
| ATV71H   | Maximale Anschlusskapazität |     | Anzugsmoment<br>Nm<br>(lb.in) |
|--|-----------------------------|-----|-------------------------------|
|  | mm <sup>2</sup>             | AWG |                               |
| <b>037M3, 075M3, U15M3, U22M3, U30M3, U40M3, 075N4, U15N4, U22N4, U30N4, U40N4</b> | 6                           | 8   | 1,4<br>(12.3)                 |

**ATV71H U55M3, U75M3, D11M3X, D15M3X,  
U55N4, U75N4, D11N4, D15N4, D18N4,  
U15S6X, U22S6X, U30S6X, U40S6X, U55S6X, U75S6X**



| ATV71H                                 | Maximale Anschlusskapazität |     | Anzugsmoment<br>Nm<br>(lb.in) |
|--|-----------------------------|-----|-------------------------------|
|  | mm <sup>2</sup>             | AWG |                               |
| <b>U55M3, U55N4, U75N4</b>             | 6                           | 8   | 3<br>(26.5)                   |
| <b>U75M3, D11N4, U15S6X bis U75S6X</b> | 16                          | 4   | 3<br>(26.5)                   |
| <b>D11M3X, D15M3X, D15N4, D18N4</b>    | 25                          | 3   | 5,4<br>(47.7)                 |

**ATV71H D18M3X, D22M3X, D30M3X, D37M3X, D45M3X,  
D22N4, D30N4, D37N4, D45N4, D55N4, D75N4**



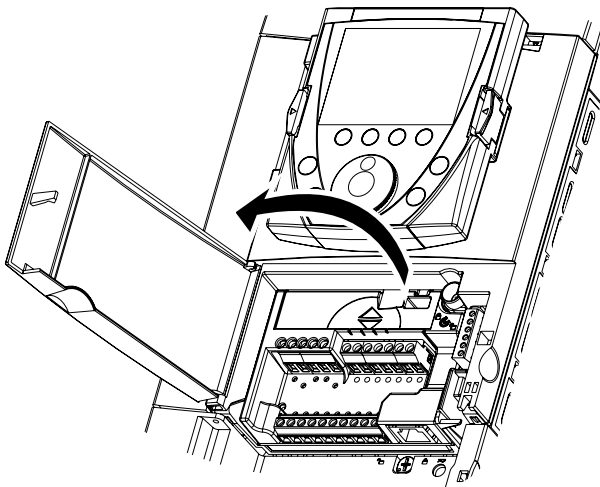
| ATV71H   | Maximale Anschlusskapazität |     | Anzugsmoment<br>Nm<br>(lb.in) |
|--|-----------------------------|-----|-------------------------------|
|  | mm <sup>2</sup>             | AWG |                               |
| <b>D18M3X, D22M3X, D22N4, D30N4, D37N4 U22Y bis D30Y</b> | 50                          | 1/0 | 12<br>(106.2)                 |

| ATV71H   | Maximale Anschlusskapazität |        | Anzugsmoment<br>Nm<br>(lb.in) |
|--|-----------------------------|--------|-------------------------------|
|  | mm <sup>2</sup>             | kcmils |                               |
| <b>D30M3X, D37M3X, D45M3X, D45N4, D55N4, D75N4 D37Y bis D90Y</b> | 150                         | 300    | 41<br>(360)                   |

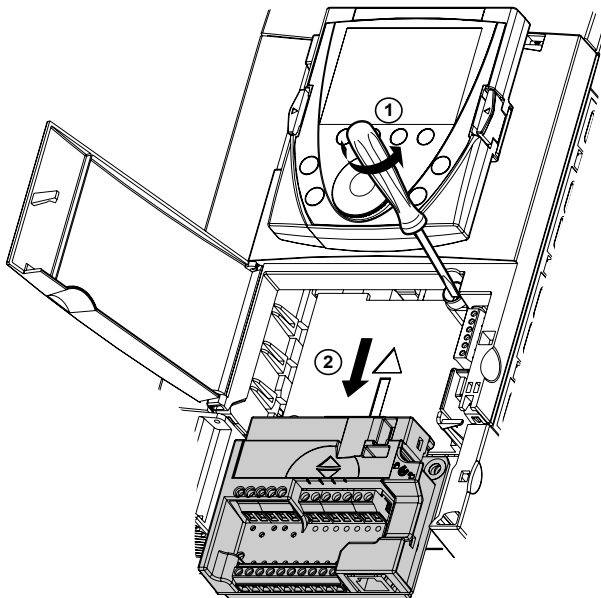
# Steuerklemmenleisten

## Zugang zu den Steuerklemmenleisten



Nehmen Sie, wie in der Abbildung gezeigt, die Frontplatte ab, um Zugang zu den Steuerklemmen zu erhalten.

## Herausziehen der Klemmenleistenkarte



Um die Verdrahtung des Steuerteils des Umrichters zu vereinfachen, kann die Karte der Steuerklemmenleisten herausgezogen werden.

- Drehen Sie die Schraube bis zur Dehnung der Feder heraus.
- Ziehen Sie die Karte heraus, indem Sie sie nach unten schieben.

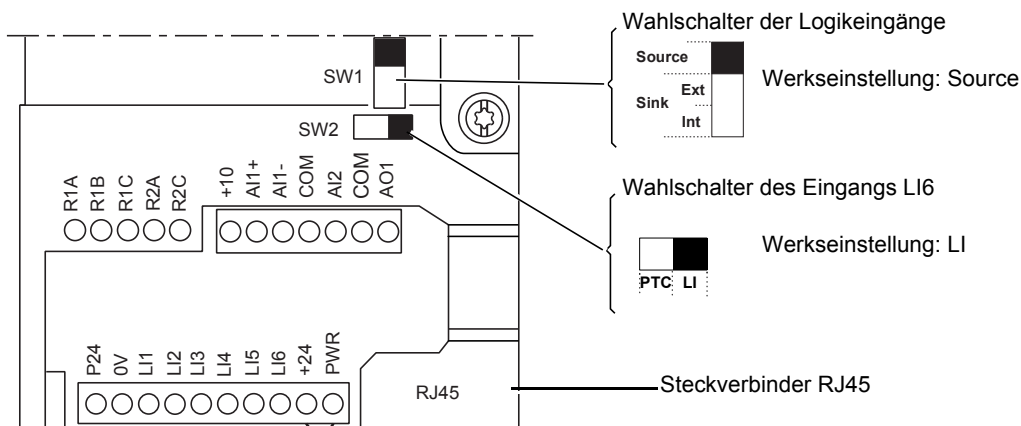
### **⚠ VORSICHT**

#### **UNSACHGEMÄSSE BEFESTIGUNG DER KLEMMENLEISTENKARTE**

Wenn Sie die Karte der Steuerklemmenleisten wieder einbauen, müssen Sie die unverlierbare Schraube festdrehen.

**Die Nichtbeachtung dieser Vorkehrung kann schwere Körperverletzungen und/oder Sachschäden zur Folge haben.**

## Anordnung der Steuerklemmen



Maximale Anschlusskapazität:  
2,5 mm<sup>2</sup> - AWG 14

Maximales Anzugsmoment:  
0,6 Nm - 5.3 lb.in

**Anmerkung:** Der ATV71 wird mit einem Anschluss zwischen den Klemmen PWR und +24 geliefert.

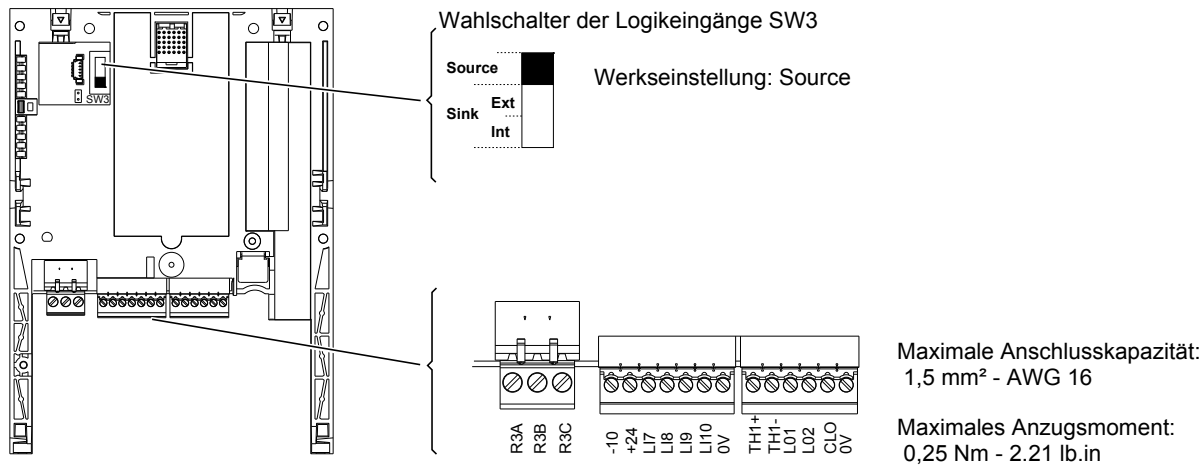
# Steuerklemmenleisten

## Kenndaten und Funktion der Leistungsklemmen

| Klemmen                         | Funktion   | Elektrische Kenndaten  |                  |           |           |                           |                               |                                |                          |                                |                                |
|---------------------------------|--|--|------------------|-----------|-----------|---------------------------|-------------------------------|--------------------------------|--------------------------|--------------------------------|--------------------------------|
| R1A<br>R1B<br>R1C               | Programmierbares Relais R1: „NC“-Kontakt zieht bei Einschalten an, fällt bei Störung ab.   | <ul style="list-style-type: none"> <li>• Minimales Schaltvermögen: 3 mA bei 24 V <math>\overline{\text{---}}</math></li> <li>• Maximales Schaltvermögen bei ohmscher Last: 5 A bei 250 V <math>\sim</math> oder 30 V <math>\overline{\text{---}}</math></li> </ul>   |                  |           |           |                           |                               |                                |                          |                                |                                |
| R2A<br>R2C                      | Programmierbares Relais R2 (Schließer)   | <ul style="list-style-type: none"> <li>• Maximales Schaltvermögen bei induktiver Last (<math>\cos \varphi = 0,4</math> L/R = 7 ms): 2 A bei 250 V <math>\sim</math> oder 30 V <math>\overline{\text{---}}</math></li> <li>• Reaktionszeit: 7 ms <math>\pm</math> 0,5 ms</li> <li>• Lebensdauer: 100.000 Schaltspiele bei max. Schaltvermögen</li> </ul>  |                  |           |           |                           |                               |                                |                          |                                |                                |
| +10                             | Spannungsversorgung +10 V $\overline{\text{---}}$ für Sollwertpotentiometer<br>1 bis 10 k $\Omega$   | <ul style="list-style-type: none"> <li>• +10 V <math>\overline{\text{---}}</math> (10,5 V <math>\pm</math> 0,5 V)</li> <li>• Max. 10 mA</li> </ul>   |                  |           |           |                           |                               |                                |                          |                                |                                |
| A11+<br>A11-                    | Differential-Analogeingang A11   | <ul style="list-style-type: none"> <li>• -10 bis +10 V <math>\overline{\text{---}}</math> (zulässige Höchstspannung 24 V)</li> <li>• Reaktionszeit: 2 ms <math>\pm</math> 0,5 ms, Auflösung 11 Bits + 1 Vorzeichenbit</li> <li>• Genauigkeit <math>\pm</math> 0,6% bei <math>\Delta\theta = 60^\circ\text{C}</math> (140 °F), Linearität <math>\pm</math> 0,15% des maximalen Werts</li> </ul>   |                  |           |           |                           |                               |                                |                          |                                |                                |
| COM                             | Bezugspotential für analoge Ein-/Ausgänge  | 0V   |                  |           |           |                           |                               |                                |                          |                                |                                |
| A12                             | Gemäß Softwarekonfiguration:<br>Analogeingang als Spannung<br><br>oder<br>Analogeingang als Strom  | <ul style="list-style-type: none"> <li>• Analogeingang 0 bis +10 V <math>\overline{\text{---}}</math> (zulässige Höchstspannung 24 V), Impedanz 30 k<math>\Omega</math></li> <li>oder</li> <li>• Analogeingang X - Y mA; X und Y sind programmierbar von 0 bis 20 mA</li> <li>• Impedanz 250 <math>\Omega</math></li> <li>• Reaktionszeit: 2 ms <math>\pm</math> 0,5 ms</li> <li>• Auflösung 11 Bits, Genauigkeit <math>\pm</math> 0,6% bei <math>\Delta\theta = 60^\circ\text{C}</math> (140 °F), Linearität <math>\pm</math> 0,15% des maximalen Werts</li> </ul>  |                  |           |           |                           |                               |                                |                          |                                |                                |
| COM                             | Bezugspotential für analoge Ein-/Ausgänge  | 0V   |                  |           |           |                           |                               |                                |                          |                                |                                |
| AO1                             | Gemäß Softwarekonfiguration:<br>Analogausgang als Spannung<br>oder<br>Analogausgang als Strom<br>oder<br>Logikausgang  | <ul style="list-style-type: none"> <li>• Analogausgang 0 bis +10 V <math>\overline{\text{---}}</math>, Lastimpedanz über 50 k<math>\Omega</math></li> <li>oder</li> <li>• Analogausgang X - Y mA; X und Y sind programmierbar von 0 bis 20 mA</li> <li>• Max. Lastimpedanz 500 <math>\Omega</math></li> <li>• Auflösung 10 Bits, Reaktionszeit: 2 ms <math>\pm</math> 0,5 ms</li> <li>• Genauigkeit <math>\pm</math> 0,1% bei <math>\Delta\theta = 60^\circ\text{C}</math> (140°F), Linearität <math>\pm</math> 0,2% des maximalen Werts</li> <li>oder</li> <li>• Logikausgang : 0 bis +10 V oder 0 bis 20 mA.</li> </ul>  |                  |           |           |                           |                               |                                |                          |                                |                                |
| P24                             | Eingang für die externe Versorgung +24 V $\overline{\text{---}}$ des Steuerteils   | <ul style="list-style-type: none"> <li>• +24 V <math>\overline{\text{---}}</math> (min. 19 V, max. 30 V)</li> <li>• Leistung 30 Watt</li> </ul>  |                  |           |           |                           |                               |                                |                          |                                |                                |
| 0V                              | Bezugspotential der Logikeingänge und 0 V der externen Spannungsversorgung P24   | 0V   |                  |           |           |                           |                               |                                |                          |                                |                                |
| LI1<br>LI2<br>LI3<br>LI4<br>LI5 | Logikeingänge programmierbar   | <ul style="list-style-type: none"> <li>• +24 V <math>\overline{\text{---}}</math> (max. 30 V)</li> <li>• Impedanz 3,5 k<math>\Omega</math></li> <li>• Reaktionszeit: 2 ms <math>\pm</math> 0,5 ms</li> </ul> <table border="1" style="margin-left: auto; margin-right: auto;"> <thead> <tr> <th>Wahlschalter SW1</th> <th>Zustand 0</th> <th>Zustand 1</th> </tr> </thead> <tbody> <tr> <td>Source (Werkseinstellung)</td> <td>&lt; 5 V <math>\overline{\text{---}}</math></td> <td>&gt; 11 V <math>\overline{\text{---}}</math></td> </tr> <tr> <td>Sink Int. oder Sink Ext.</td> <td>&gt; 16 V <math>\overline{\text{---}}</math></td> <td>&lt; 10 V <math>\overline{\text{---}}</math></td> </tr> </tbody> </table> | Wahlschalter SW1 | Zustand 0 | Zustand 1 | Source (Werkseinstellung) | < 5 V $\overline{\text{---}}$ | > 11 V $\overline{\text{---}}$ | Sink Int. oder Sink Ext. | > 16 V $\overline{\text{---}}$ | < 10 V $\overline{\text{---}}$ |
| Wahlschalter SW1                | Zustand 0  | Zustand 1  |                  |           |           |                           |                               |                                |                          |                                |                                |
| Source (Werkseinstellung)       | < 5 V $\overline{\text{---}}$  | > 11 V $\overline{\text{---}}$   |                  |           |           |                           |                               |                                |                          |                                |                                |
| Sink Int. oder Sink Ext.        | > 16 V $\overline{\text{---}}$   | < 10 V $\overline{\text{---}}$   |                  |           |           |                           |                               |                                |                          |                                |                                |
| LI6                             | Gemäß Stellung des Wahlschalters SW2:<br>- Programmierbarer Logikeingang<br><br>oder<br>- Eingang für PTC-Fühler   | <p>Wahlschalter SW2 auf LI (Werkseinstellung)</p> <ul style="list-style-type: none"> <li>• Gleiche Daten wie bei den Logikeingängen LI1bis LI5</li> </ul> <p>oder</p> <p>Wahlschalter SW2 auf PTC</p> <ul style="list-style-type: none"> <li>• Schwellwert für die Auslösung 3 k<math>\Omega</math>, Schwellwert für die erneute Auslösung 1,8 k<math>\Omega</math></li> <li>• Schwellwert für die Kurzschlusserkennung &lt; 50 <math>\Omega</math></li> </ul>   |                  |           |           |                           |                               |                                |                          |                                |                                |
| +24                             | Spannungsversorgung der Logikeingänge  | <p>Wahlschalter SW1 in Position Source oder Sink Int.</p> <ul style="list-style-type: none"> <li>• Spannungsversorgung +24 V <math>\overline{\text{---}}</math> (min. 21 V, max. 27 V), gegen Kurzschluss und Überlast geschützt</li> <li>• Max. verfügbarer Strom für den Anwender 200 mA</li> </ul> <p>Wahlschalter SW1 in Position Sink Ext.</p> <ul style="list-style-type: none"> <li>• Eingang für externe Spannungsversorgung +24 V <math>\overline{\text{---}}</math> der Logikeingänge</li> </ul>   |                  |           |           |                           |                               |                                |                          |                                |                                |
| PWR                             | Eingang der Sicherheitsfunktion „Power Removal“<br>Wenn PWR nicht an 24 V angeschlossen ist, ist der Anlauf des Motors nicht möglich (entspricht der Norm für funktionelle Sicherheit EN 954-1, ISO 13849-1 und IEC / EN 61508). | <ul style="list-style-type: none"> <li>• Spannungsversorgung 24 V <math>\overline{\text{---}}</math> (max. 30 V)</li> <li>• Impedanz 1,5 k<math>\Omega</math></li> <li>• Zustand 0, wenn &lt; 2 V; Zustand 1, wenn &gt; 17 V</li> <li>• Reaktionszeit: 10 ms</li> </ul>  |                  |           |           |                           |                               |                                |                          |                                |                                |

# Klemmenleisten der Optionskarten

## Klemmenleisten der Optionskarte Basis E/A-Erweiterung (VW3 A3 201)

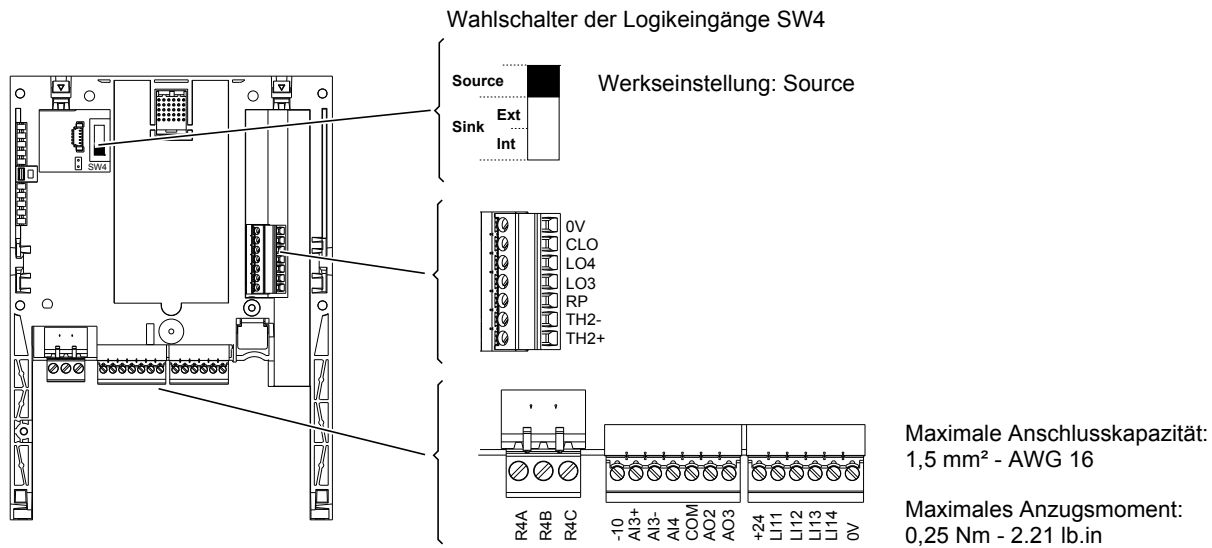


### Kenndaten und Funktion der Klemmen

| Klemmen                   | Funktion   | Elektrische Kenndaten  |                  |           |           |                           |                    |                     |                          |                     |                     |
|---------------------------|--|--|------------------|-----------|-----------|---------------------------|--------------------|---------------------|--------------------------|---------------------|---------------------|
| R3A<br>R3B<br>R3C         | Programmierbares Relais R3: NC-Kontakt zieht bei Einschalten an, fällt bei Störung ab. | <ul style="list-style-type: none"> <li>• Minimales Schaltvermögen: 3 mA bei 24 V <math>\text{---}</math></li> <li>• Maximales Schaltvermögen bei ohmscher Last: 5 A bei 250 V <math>\sim</math> oder 30 V <math>\text{---}</math></li> <li>• Maximales Schaltvermögen bei induktiver Last (<math>\cos \varphi = 0,4</math> L/R = 7 ms): 2 A bei 250 V <math>\sim</math> oder 30 V <math>\text{---}</math></li> <li>• Reaktionszeit: 7 ms <math>\pm</math> 0,5 ms</li> <li>• Lebensdauer: 100.000 Schaltspiele</li> </ul>   |                  |           |           |                           |                    |                     |                          |                     |                     |
| -10                       | Spannungsversorgung -10 V $\text{---}$ für Sollwertpotentiometer 1 bis 10 k $\Omega$   | <ul style="list-style-type: none"> <li>• -10 V <math>\text{---}</math> (-10,5 V <math>\pm</math> 0,5 V)</li> <li>• Max. 10 mA</li> </ul>   |                  |           |           |                           |                    |                     |                          |                     |                     |
| +24                       | Spannungsversorgung der Logikeingänge  | <p>Wahlschalter SW3 in Position Source oder Sink Int.</p> <ul style="list-style-type: none"> <li>• Spannungsversorgung +24 V <math>\text{---}</math> (min. 21 V, max. 27 V), gegen Kurzschluss und Überlast geschützt</li> <li>• Max. verfügbarer Strom für den Anwender 200 mA (dieser Durchsatz entspricht der Summe des Verbrauchs an +24 V der Steuerkarte und an +24 V der Optionskarten)</li> </ul> <p>Wahlschalter SW3 in Position Sink Ext.</p> <ul style="list-style-type: none"> <li>• Eingang für externe Spannungsversorgung +24 V <math>\text{---}</math> der Logikeingänge</li> </ul>                                  |                  |           |           |                           |                    |                     |                          |                     |                     |
| LI7<br>LI8<br>LI9<br>LI10 | Logikeingänge programmierbar   | <ul style="list-style-type: none"> <li>• Spannungsversorgung +24 V <math>\text{---}</math> (max. 30 V)</li> <li>• Impedanz 3,5 k<math>\Omega</math></li> <li>• Reaktionszeit: 2 ms <math>\pm</math> 0,5 ms</li> </ul> <table border="1"> <thead> <tr> <th>Wahlschalter SW3</th> <th>Zustand 0</th> <th>Zustand 1</th> </tr> </thead> <tbody> <tr> <td>Source (Werkseinstellung)</td> <td>&lt; 5 V <math>\text{---}</math></td> <td>&gt; 11 V <math>\text{---}</math></td> </tr> <tr> <td>Sink Int. oder Sink Ext.</td> <td>&gt; 16 V <math>\text{---}</math></td> <td>&lt; 10 V <math>\text{---}</math></td> </tr> </tbody> </table> | Wahlschalter SW3 | Zustand 0 | Zustand 1 | Source (Werkseinstellung) | < 5 V $\text{---}$ | > 11 V $\text{---}$ | Sink Int. oder Sink Ext. | > 16 V $\text{---}$ | < 10 V $\text{---}$ |
| Wahlschalter SW3          | Zustand 0  | Zustand 1  |                  |           |           |                           |                    |                     |                          |                     |                     |
| Source (Werkseinstellung) | < 5 V $\text{---}$   | > 11 V $\text{---}$  |                  |           |           |                           |                    |                     |                          |                     |                     |
| Sink Int. oder Sink Ext.  | > 16 V $\text{---}$  | < 10 V $\text{---}$  |                  |           |           |                           |                    |                     |                          |                     |                     |
| 0 V                       | 0 V  | 0 V  |                  |           |           |                           |                    |                     |                          |                     |                     |
| TH1+<br>TH1-              | Eingang PTC-Fühler   | <ul style="list-style-type: none"> <li>• Schwellwert für die Auslösung 3 k<math>\Omega</math>, Schwellwert für die erneute Auslösung 1,8 k<math>\Omega</math></li> <li>• Schwellwert für die Kurzschlusserkennung &lt; 50 <math>\Omega</math></li> </ul>   |                  |           |           |                           |                    |                     |                          |                     |                     |
| LO1<br>LO2                | Programmierbarer Logikausgang mit Open Collector                                       | <ul style="list-style-type: none"> <li>• +24 V <math>\text{---}</math> (max. 30 V)</li> <li>• Max. Strom: 200 mA bei interner Versorgung und 200 mA bei externer Versorgung</li> <li>• Reaktionszeit: 2 ms <math>\pm</math> 0,5 ms</li> </ul>  |                  |           |           |                           |                    |                     |                          |                     |                     |
| CLO                       | Bezugspotential der Logikausgänge  |  |                  |           |           |                           |                    |                     |                          |                     |                     |
| 0V                        | 0 V  | 0 V  |                  |           |           |                           |                    |                     |                          |                     |                     |

# Klemmenleisten der Optionskarten

## Klemmenleisten der Optionskarte Erweiterte E/A-Erweiterung (VW3 A3 202)



### Kenndaten und Funktion der Klemmen

| Klemmen           | Funktion  | Elektrische Kenndaten   |
|-------------------|---|---|
| R4A<br>R4B<br>R4C | Programmierbares Relais R4: NC-Kontakt zieht bei Einschalten an, fällt bei Störung ab.            | <ul style="list-style-type: none"> <li>• Minimales Schaltvermögen: 3 mA bei 24 V <math>\overline{\text{---}}</math></li> <li>• Maximales Schaltvermögen bei ohmscher Last: 5 A bei 250 V <math>\sim</math> oder 30 V <math>\overline{\text{---}}</math></li> <li>• Maximales Schaltvermögen bei induktiver Last (<math>\cos \varphi = 0,4</math> L/R = 7 ms): 1,5 A bei 250 V <math>\sim</math> oder 30 V <math>\overline{\text{---}}</math></li> <li>• Reaktionszeit: 10 ms <math>\pm</math> 1 ms</li> <li>• Lebensdauer: 100.000 Schaltspiele</li> </ul>  |
| -10               | Spannungsversorgung -10 V $\overline{\text{---}}$ für Sollwertpotentiometer 1 bis 10 k $\Omega$   | <ul style="list-style-type: none"> <li>• -10 V <math>\overline{\text{---}}</math> (-10,5 V <math>\pm</math> 0,5 V)</li> <li>• Max. 10 mA</li> </ul>   |
| AI3+              | Polarität+ des analogen Differentialeingangs als Strom AI3  | <ul style="list-style-type: none"> <li>• Analogeingang X - Y mA; X und Y sind programmierbar von 0 bis 20 mA, Impedanz 250 <math>\Omega</math></li> <li>• Reaktionszeit: 5 ms <math>\pm</math> 1 ms</li> <li>• Auflösung 11 Bits + 1 Vorzeichenbit, Genauigkeit <math>\pm</math> 0,6% bei <math>\Delta\theta = 60</math> °C (140 °F)</li> <li>• Linearität <math>\pm</math> 0,15% des Maximalwerts</li> </ul>   |
| AI3-              | Polarität- des analogen Differentialeingangs als Strom AI3  |   |
| AI4               | Gemäß Softwarekonfiguration:<br>Analogeingang als Strom<br><br>oder<br>Analogeingang als Spannung | <ul style="list-style-type: none"> <li>• Analogeingang 0 bis +10 V <math>\overline{\text{---}}</math> (zulässige Höchstspannung 24 V), Impedanz 30 k<math>\Omega</math></li> <li>oder</li> <li>• Analogeingang X - Y mA; X und Y sind programmierbar von 0 bis 20 mA, Impedanz 250 <math>\Omega</math></li> <li>• Reaktionszeit: 5 ms <math>\pm</math> 1 ms</li> <li>• Auflösung 11 Bits, Genauigkeit <math>\pm</math> 0,6% bei <math>\Delta\theta = 60</math> °C (140 °F), Linearität <math>\pm</math> 0,15% des maximalen Werts</li> </ul>  |
| COM               | Bezugspotential für analoge Ein-/Ausgänge   | 0 V   |
| AO2<br>AO3        | Gemäß Softwarekonfiguration:<br>Analogausgang als Spannung<br><br>oder<br>Analogausgang als Strom | <ul style="list-style-type: none"> <li>• Bipolarer Analogausgang 0 - 10 V <math>\overline{\text{---}}</math> oder -10/+10 V <math>\overline{\text{---}}</math> gemäß Softwarekonfiguration, Lastimpedanz über 50 k<math>\Omega</math></li> <li>oder</li> <li>• Analogausgang als Strom X-Y mA; X und Y sind programmierbar von 0 bis 20 mA, max. Lastimpedanz 500 <math>\Omega</math></li> <li>• Auflösung 10 Bits</li> <li>• Reaktionszeit 5 ms <math>\pm</math> 1 ms, Genauigkeit <math>\pm</math> 1% bei <math>\Delta\theta = 60</math> °C (140 °F), Linearität <math>\pm</math> 0,2%</li> </ul> |

# Klemmenleisten der Optionskarten

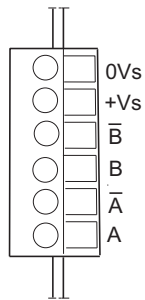
| Klemmen                      | Funktion                              | Elektrische Kenndaten  |                  |           |           |                           |                               |                                |                          |                                |                                |
|------------------------------|---------------------------------------|--|------------------|-----------|-----------|---------------------------|-------------------------------|--------------------------------|--------------------------|--------------------------------|--------------------------------|
| +24                          | Spannungsversorgung der Logikeingänge | <p>Wahlschalter SW4 in Position Source oder Sink Int.</p> <ul style="list-style-type: none"> <li>• Ausgang +24 V <math>\overline{\text{---}}</math> (min. 21 V, max. 27 V), gegen Kurzschluss und Überlast geschützt</li> <li>• Max. verfügbarer Strom für den Anwender 200 mA (dieser Durchsatz entspricht der Summe des Verbrauchs an +24 V der Steuerkarte und an +24 V der Optionskarten)</li> </ul> <p>Wahlschalter SW4 in Position Sink Ext.</p> <ul style="list-style-type: none"> <li>• Eingang für externe Spannungsversorgung +24 V <math>\overline{\text{---}}</math> der Logikeingänge</li> </ul>  |                  |           |           |                           |                               |                                |                          |                                |                                |
| LI11<br>LI12<br>LI13<br>LI14 | Logikeingänge programmierbar          | <ul style="list-style-type: none"> <li>• +24 V <math>\overline{\text{---}}</math> (max. 30 V)</li> <li>• Impedanz 3,5 k<math>\Omega</math></li> <li>• Reaktionszeit: 5 ms <math>\pm</math> 1 ms</li> </ul> <table border="1" style="float: right; margin-left: 20px;"> <thead> <tr> <th>Wahlschalter SW4</th> <th>Zustand 0</th> <th>Zustand 1</th> </tr> </thead> <tbody> <tr> <td>Source (Werkseinstellung)</td> <td>&lt; 5 V <math>\overline{\text{---}}</math></td> <td>&gt; 11 V <math>\overline{\text{---}}</math></td> </tr> <tr> <td>Sink Int. oder Sink Ext.</td> <td>&gt; 16 V <math>\overline{\text{---}}</math></td> <td>&lt; 10 V <math>\overline{\text{---}}</math></td> </tr> </tbody> </table> | Wahlschalter SW4 | Zustand 0 | Zustand 1 | Source (Werkseinstellung) | < 5 V $\overline{\text{---}}$ | > 11 V $\overline{\text{---}}$ | Sink Int. oder Sink Ext. | > 16 V $\overline{\text{---}}$ | < 10 V $\overline{\text{---}}$ |
| Wahlschalter SW4             | Zustand 0                             | Zustand 1  |                  |           |           |                           |                               |                                |                          |                                |                                |
| Source (Werkseinstellung)    | < 5 V $\overline{\text{---}}$         | > 11 V $\overline{\text{---}}$   |                  |           |           |                           |                               |                                |                          |                                |                                |
| Sink Int. oder Sink Ext.     | > 16 V $\overline{\text{---}}$        | < 10 V $\overline{\text{---}}$   |                  |           |           |                           |                               |                                |                          |                                |                                |
| 0V                           | Bezugspotential der Logikeingänge     | 0 V  |                  |           |           |                           |                               |                                |                          |                                |                                |

|               |  |  |
|---------------|--|--|
| TH2+<br>TH2 - | Eingang PTC-Fühler                               | <ul style="list-style-type: none"> <li>• Schwellwert für die Auslösung 3 k<math>\Omega</math>, Schwellwert für die erneute Auslösung 1,8 k<math>\Omega</math></li> <li>• Schwellwert für die Kurzschlusserkennung &lt; 50 <math>\Omega</math></li> </ul>   |
| RP            | Frequenzeingang                                  | <ul style="list-style-type: none"> <li>• Frequenzbereich: 0...30 kHz</li> <li>• Zyklische Beziehung: 50% <math>\pm</math> 10%</li> <li>• Max. Abtastzeit: 5 ms <math>\pm</math> 1 ms</li> <li>• Max. Eingangsspannung: 30 V, 15 mA</li> <li>• Einen Widerstand hinzufügen, wenn die Eingangsspannung den Wert 5 V überschreitet (510 <math>\Omega</math> bei 12 V, 910 <math>\Omega</math> bei 15 V, 1,3 k<math>\Omega</math> bei 24 V)</li> <li>• Zustand 0, wenn &lt; 1,2 V; Zustand 1, wenn &gt; 3,5 V</li> </ul> |
| LO3<br>LO4    | Programmierbarer Logikausgang mit Open Collector | <ul style="list-style-type: none"> <li>• +24 V <math>\overline{\text{---}}</math> (max. 30 V)</li> <li>• Max. Strom: 20 mA bei interner Versorgung und 200 mA bei externer Versorgung</li> <li>• Reaktionszeit: 5 ms <math>\pm</math> 1 ms</li> </ul>  |
| CLO           | Bezugspotential der Logikausgänge                |  |
| 0V            | 0 V  | 0 V  |

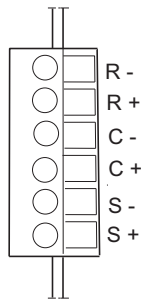
# Klemmenleisten der Optionskarten

## Klemmenleiste der Encoder-Interface-Karte

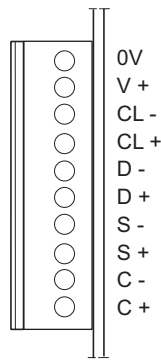
VW3 A3 401...407



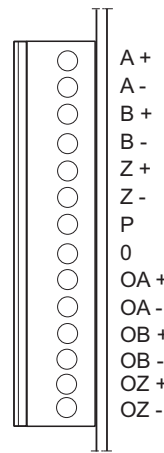
VW3 A3 408



VW3 A3 409



VW3 A3 411



Maximale Anschlusskapazität:  
1,5 mm<sup>2</sup> - AWG 16

Maximales Anzugsmoment:  
0,25 Nm - 2.21 lb.in

## Kenndaten und Funktion der Klemmen

### Encoder-Interface mit RS422-kompatiblen Differentialausgängen

| Klemmen        | Funktion                       | Elektrische Kenndaten   |  |
|----------------|--------------------------------|---|--|
|                |                                | VW3 A3 401  | VW3 A3 402   |
| +Vs<br>0Vs     | Spannungsversorgung des Gebers | <ul style="list-style-type: none"> <li>5 V <math>\pm</math> (max. 5,5 V), gegen Kurzschluss und Überlast geschützt</li> <li>Max. Strom 200 mA</li> </ul>                | <ul style="list-style-type: none"> <li>15 V <math>\pm</math> (max. 16 V), gegen Kurzschluss und Überlast geschützt</li> <li>Max. Strom 175 mA</li> </ul> |
| A, /A<br>B, /B | Inkrementale Logikeingänge     | <ul style="list-style-type: none"> <li>Max. Auflösung: 5.000 Inkremente/Umdrehung</li> <li>Max. Frequenz: 300 kHz</li> <li>Verfügbarer Eingangsspannung: 5 V</li> </ul> |  |

### Encoder-Interface mit Open-Collector-Ausgängen

| Klemmen        | Funktion                       | Elektrische Kenndaten  |  |
|----------------|--------------------------------|--|--|
|                |                                | VW3 A3 403   | VW3 A3 404   |
| +Vs<br>0Vs     | Spannungsversorgung des Gebers | <ul style="list-style-type: none"> <li>12 V <math>\pm</math> (max. 13 V), gegen Kurzschluss und Überlast geschützt</li> <li>Max. Strom 175 mA</li> </ul> | <ul style="list-style-type: none"> <li>15 V <math>\pm</math> (max. 16 V), gegen Kurzschluss und Überlast geschützt</li> <li>Max. Strom 175 mA</li> </ul> |
| A, /A<br>B, /B | Inkrementale Logikeingänge     | <ul style="list-style-type: none"> <li>Max. Auflösung: 5.000 Inkremente/Umdrehung</li> <li>Max. Frequenz: 300 kHz</li> </ul>                             |  |

### Encoder-Interface mit Push-Pull-Ausgängen

| Klemmen        | Funktion                       | Elektrische Kenndaten  |  |   |
|----------------|--------------------------------|--|--|---|
|                |                                | VW3 A3 405   | VW3 A3 406   | VW3 A3 407  |
| +Vs<br>0Vs     | Spannungsversorgung des Gebers | <ul style="list-style-type: none"> <li>12 V <math>\pm</math> (max. 13 V), gegen Kurzschluss und Überlast geschützt</li> <li>Max. Strom 175 mA</li> </ul> | <ul style="list-style-type: none"> <li>15 V <math>\pm</math> (max. 16 V), gegen Kurzschluss und Überlast geschützt</li> <li>Max. Strom 175 mA</li> </ul> | <ul style="list-style-type: none"> <li>24 V <math>\pm</math> (min. 20, max. 30 V), gegen Kurzschluss und Überlast geschützt</li> <li>Max. Strom 100 mA</li> </ul> |
| A, /A<br>B, /B | Inkrementale Logikeingänge     | <ul style="list-style-type: none"> <li>Max. Auflösung: 5.000 Inkremente/Umdrehung</li> <li>Max. Frequenz: 300 kHz</li> </ul>                             |  |   |

### Encoder-Interface mit Resolver (ATV ... 383)

| Klemmen    | Funktion        | Elektrische Kenndaten  |
|------------|-----------------|--|
|            |                 | VW3 A3 408   |
| R -<br>R + | Bezugs-erregung | <ul style="list-style-type: none"> <li>Nennspannung: 1,25 bis 5,6 V rms</li> <li>Höchststrom: 50 mA</li> </ul>   |
| C -<br>C + | Cosinussignale  | <ul style="list-style-type: none"> <li>Übertragungsverhältnis: Automatische Erkennung (4/1 - 3/1 - 2/1 - 1/1)</li> <li>Erregungsfrequenz: 4 - 8 - 12 kHz</li> <li>Auflösung: 12 Bits bei 360°, elektrisch, <math>\pm</math> 1 Bit</li> </ul> |
| S -<br>S + | Sinussignale    | <ul style="list-style-type: none"> <li>Anzahl Pole / Max. Geschwindigkeit: 2 / 7500 rpm - 4 / 3750 rpm - 6 / 2500 rpm - 8 / 1875 rpm</li> </ul>  |



# Klemmenleisten der Optionskarten

## Encoder-Interface mit SinCos-, SinCosHiperface-, EnDat-, SSI-Geber (ATV ... 383)

| Klemmen      | Funktion                       | Elektrische Kenndaten  |  |  |
|--------------|--------------------------------|--|--|--|
|              |                                | VW3 A3 409   |  |  |
| 0V<br>V+     | Spannungsversorgung des Gebers | <ul style="list-style-type: none"> <li>5 V <math>\overline{\text{---}}</math> (max. 5,5 V), gegen Kurzschluss und Überlast geschützt</li> <li>Max. Strom 200 mA</li> </ul> | <ul style="list-style-type: none"> <li>8 V <math>\overline{\text{---}}</math> (max. 8,5 V), gegen Kurzschluss und Überlast geschützt</li> <li>Max. Strom 200 mA</li> </ul> | <ul style="list-style-type: none"> <li>12 V <math>\overline{\text{---}}</math> (max. 12,5 V), gegen Kurzschluss und Überlast geschützt</li> <li>Max. Strom 200 mA</li> </ul> |
| CL -<br>CL + | Taktgeber                      | <ul style="list-style-type: none"> <li>Taktgeberfrequenz unveränderlich: 500 kHz</li> <li>Max. Auflösung der Drehzahlrückführung: 2<sup>13</sup></li> </ul>                |  |  |
| D -<br>D +   | Daten                          |  |  |  |
| S -<br>S +   | Sinussignale                   |  |  |  |
| C -<br>C +   | Cosinussignale                 |  |  |  |

## Encoder-Interface mit RS422-kompatiblen Differentialausgängen und Geber-Emulation

| Klemmen                          | Funktion                       | Elektrische Kenndaten  |  |
|----------------------------------|--------------------------------|--|--|
|                                  |                                | VW3 A3 411   |  |
| P<br>0                           | Spannungsversorgung des Gebers | <ul style="list-style-type: none"> <li>5 V <math>\overline{\text{---}}</math> (max. 5,5 V), gegen Kurzschluss und Überlast geschützt</li> <li>Max. Strom 200 mA</li> </ul> | <ul style="list-style-type: none"> <li>15 V <math>\overline{\text{---}}</math> (max. 16 V), gegen Kurzschluss und Überlast geschützt</li> <li>Max. Strom 200 mA</li> </ul> |
| A+, A-<br>B+, B-<br>Z+, Z-       | Logikeingänge                  | <ul style="list-style-type: none"> <li>Max. Auflösung: 10.000 Inkremente/Umdrehung</li> <li>Max. Frequenz: 300 kHz</li> <li>Verfügbarer Eingangsspannung: 5 V</li> </ul>   |  |
| OA+, OA-<br>OB+, OB-<br>OZ+, OZ- | Logikausgänge                  | <ul style="list-style-type: none"> <li>Verhältnis wählbar: 1, 1/2, 1/4, 1/8, 1/16, 1/32, 1/64</li> <li>Max. Frequenz: 300 kHz</li> </ul>                                   |  |

Diese Encoder-Karte verfügt über zwei Schaltergruppen für die Parametrierung:

- Die erste Schaltergruppe ermöglicht die Auswahl der von der Interface-Karte am Geber bereitgestellten Versorgungsspannung: 5 V oder 15 V.
- Die zweite Schaltergruppe besteht aus 5 nummerierten Wahlschaltern, Schalter 1 bis 5 (siehe nachstehende Abbildung). Das Divisor-Verhältnis für die ESIM-Ausgänge wird über die Wahlschalter 1, 2 und 3 definiert. Die Wahlschalter 4 und 5 ermöglichen die Auswahl der auf der Interface-Karte verwendeten Eingangssignale. Für die über diese Schalter gewählten Eingänge wird die Fehlererkennung gesperrt.

| 1   | 2   | 3   | ESIM -Ausgänge           |
|-----|-----|-----|--------------------------|
| ON  | ON  | ON  | A und B geteilt durch 1  |
| ON  | ON  | OFF | A und B geteilt durch 2  |
| ON  | OFF | ON  | A und B geteilt durch 4  |
| ON  | OFF | OFF | A und B geteilt durch 8  |
| OFF | ON  | ON  | A und B geteilt durch 16 |
| OFF | ON  | OFF | A und B geteilt durch 32 |
| OFF | OFF | ON  | A und B geteilt durch 64 |
| OFF | OFF | OFF | ESIM deaktiviert         |

| 4   | 5   | Geber-Eingänge   |
|-----|-----|------------------|
| ON  | ON  | Geber A, B und Z |
| ON  | OFF | Geber A und B    |
| OFF | ON  | Geber A und B    |
| OFF | OFF | Geber A          |



## Wahl des Gebers

Die als Option für den ATV71 verfügbaren Encoder-Interface-Karten ermöglichen die Verwendung verschiedener Geber-Technologien (Inkremental- oder Absolutwertgeber).

- Inkrementalgeber mit Differentialausgängen, kompatibel mit dem RS422-Standard
- Inkrementalgeber mit Open-Collector-Ausgängen
- Inkrementalgeber mit Push-Pull-Ausgängen
- Inkrementalgeber mit Differentialausgängen, kompatibel mit dem RS422-Standard, mit Geber-Emulation
- Absolutwertgeber mit Resolver
- SinCos-Inkrementalgeber, SinCosHiperface-Absolutwertgeber, EnDat-Absolutwertgeber, SSI-Absolutwertgeber

Die als Option für den ATV71, Spezifikation 383, verfügbaren Encoder-Karten VW3 A3 408 und VW3 A3 409 sind mit einem Synchron- oder Asynchronmotor im geschlossenen Regelkreis zu verwenden.

# Klemmenleisten der Optionskarten

## Verdrahtung des Gebers

Verwenden Sie ein geschirmtes, 3-adrig verdrilltes Kabel mit einem Verdrillungsschlag zwischen 25 und 50 mm (0.98 in. und 1.97 in.). Erden Sie die Abschirmung an beiden Enden.

Der Mindestquerschnitt der Leiter muss den folgenden Tabellen entsprechen, um Abfälle der Netzspannung zu vermeiden:

| Max. Länge des Geberkabels | VW3 A3 401...402              |                               |        | VW3 A3 403...407              |                               |        |
|----------------------------|-------------------------------|-------------------------------|--------|-------------------------------|-------------------------------|--------|
|                            | Max. Stromaufnahme des Gebers | Mindestquerschnitt der Leiter |        | Max. Stromaufnahme des Gebers | Mindestquerschnitt der Leiter |        |
| 10 m<br>32,8 ft            | 100 mA                        | 0,2 mm <sup>2</sup>           | AWG 24 | 100 mA                        | 0,2 mm <sup>2</sup>           | AWG 24 |
|                            | 200 mA                        | 0,2 mm <sup>2</sup>           | AWG 24 | 200 mA                        | 0,2 mm <sup>2</sup>           | AWG 24 |
| 50 m<br>164 ft             | 100 mA                        | 0,5 mm <sup>2</sup>           | AWG 20 | 100 mA                        | 0,5 mm <sup>2</sup>           | AWG 20 |
|                            | 200 mA                        | 0,75 mm <sup>2</sup>          | AWG 18 | 200 mA                        | 0,75 mm <sup>2</sup>          | AWG 18 |
| 100 m<br>328 ft            | 100 mA                        | 0,75 mm <sup>2</sup>          | AWG 18 | 100 mA                        | 0,75 mm <sup>2</sup>          | AWG 18 |
|                            | 200 mA                        | 1,5 mm <sup>2</sup>           | AWG 15 | 200 mA                        | 1,5 mm <sup>2</sup>           | AWG 15 |
| 200 m<br>656 ft            | -                             | -                             | -      | 100 mA                        | 0,5 mm <sup>2</sup>           | AWG 20 |
|                            | -                             | -                             | -      | 200 mA                        | 1,5 mm <sup>2</sup>           | AWG 15 |
| 300 m<br>984 ft            | -                             | -                             | -      | 100 mA                        | 0,75 mm <sup>2</sup>          | AWG 18 |
|                            | -                             | -                             | -      | 200 mA                        | 1,5 mm <sup>2</sup>           | AWG 15 |

| Max. Länge des Geberkabels | VW3 A3 408                    |                               |        | VW3 A3 409                    |                               |        |
|----------------------------|-------------------------------|-------------------------------|--------|-------------------------------|-------------------------------|--------|
|                            | Max. Stromaufnahme des Gebers | Mindestquerschnitt der Leiter |        | Max. Stromaufnahme des Gebers | Mindestquerschnitt der Leiter |        |
| 25 m<br>82 ft              | 30 mA                         | 0,2 mm <sup>2</sup>           | AWG 24 | 100 mA                        | 0,5 mm <sup>2</sup>           | AWG 20 |
|                            | 50 mA                         | 0,2 mm <sup>2</sup>           | AWG 24 | 200 mA                        | 1 mm <sup>2</sup>             | AWG 17 |
| 50 m<br>164 ft             | 30 mA                         | 0,2 mm <sup>2</sup>           | AWG 24 | 100 mA                        | 0,75 mm <sup>2</sup>          | AWG 18 |
|                            | 50 mA                         | 0,5 mm <sup>2</sup>           | AWG 20 | 200 mA                        | 1,5 mm <sup>2</sup>           | AWG 15 |
| 100 m<br>328 ft            | 30 mA                         | 0,5 mm <sup>2</sup>           | AWG 20 | -                             | -                             | -      |
|                            | 50 mA                         | 0,5 mm <sup>2</sup>           | AWG 20 | -                             | -                             | -      |
| 200 m<br>656 ft            | 30 mA                         | 0,75 mm <sup>2</sup>          | AWG 18 | -                             | -                             | -      |
|                            | 50 mA                         | 1 mm <sup>2</sup>             | AWG 17 | -                             | -                             | -      |

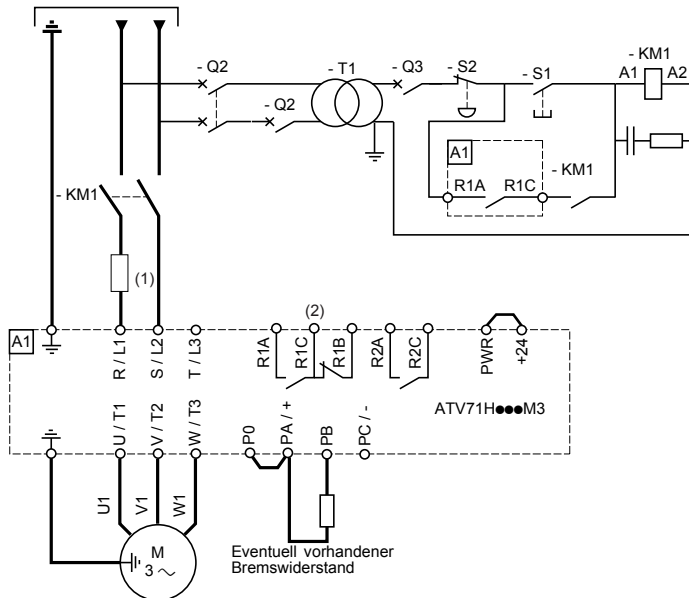
| Max. Länge des Geberkabels | VW3 A3 411                    |                               |        |                         |        |
|----------------------------|-------------------------------|-------------------------------|--------|-------------------------|--------|
|                            | Max. Stromaufnahme des Gebers | Mindestquerschnitt der Leiter |        |                         |        |
|                            |                               | Spannungsversorgung 15 V      |        | Spannungsversorgung 5 V |        |
| 25 m<br>82 ft              | 100 mA                        | 0,2 mm <sup>2</sup>           | AWG 24 | 0,5 mm <sup>2</sup>     | AWG 20 |
|                            | 200 mA                        | 0,5 mm <sup>2</sup>           | AWG 20 | 1 mm <sup>2</sup>       | AWG 17 |
| 50 m<br>164 ft             | 100 mA                        | 0,5 mm <sup>2</sup>           | AWG 20 | 0,75 mm <sup>2</sup>    | AWG 18 |
|                            | 200 mA                        | 0,75 mm <sup>2</sup>          | AWG 18 | 1,5 mm <sup>2</sup>     | AWG 15 |
| 100 m<br>328 ft            | 100 mA                        | 0,75 mm <sup>2</sup>          | AWG 18 | -                       | -      |
|                            | 200 mA                        | 1,5 mm <sup>2</sup>           | AWG 15 | -                       | -      |

# Schaltungsempfehlungen

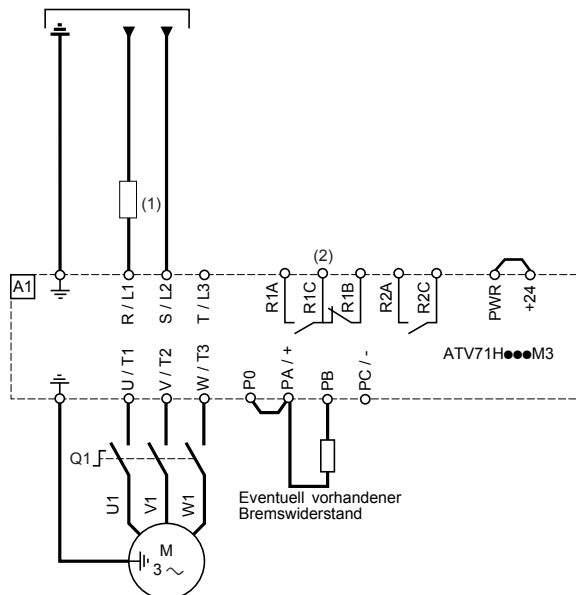
## Verdrahtungsschemata entsprechend den Normen EN 954-1 Kategorie 1, ISO 13849-1 und IEC/EN 61508 Kapazität SIL1, Stopp-Kategorie 0 gemäß Norm IEC/EN 60204 1

### Einphasige Spannungsversorgung (ATV71H 075M3 bis U75M3)

#### Verdrahtungsschema mit Netzschütz



#### Verdrahtungsschema mit Trennschalter



- (1) Gegebenenfalls Netzdrossel (obligatorisch bei ATV71H U40M3 bis U75M3)
- (2) Störmelderelaiskontakte, für die Signalisierung des Umrichterzustands

☞ Sperren Sie den Fehler, der den Verlust einer Netzphase (IPL) anzeigt, um den Betrieb der Modelle ATV71H 075M3 bis U75M3 in einem einphasigen Netz zu ermöglichen (siehe Programmieranleitung). Wenn der Fehler in der Werkseinstellung bleibt, bleibt der Umrichter mit der Störung verriegelt.

**Anmerkung:** Alle induktiven Komponenten, die sich in der Nähe des Umrichters befinden oder mit diesem galvanisch gekoppelt sind, müssen entstört werden, wie beispielsweise Relais, Schaltschütze, Magnetventile usw.

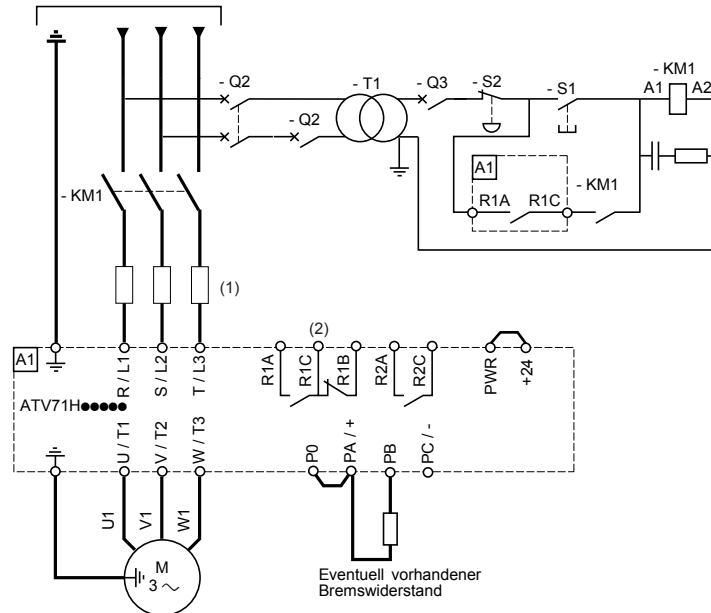
**Auswahl von Zubehörteilen:**  
Siehe Katalog.

# Schaltungsempfehlungen

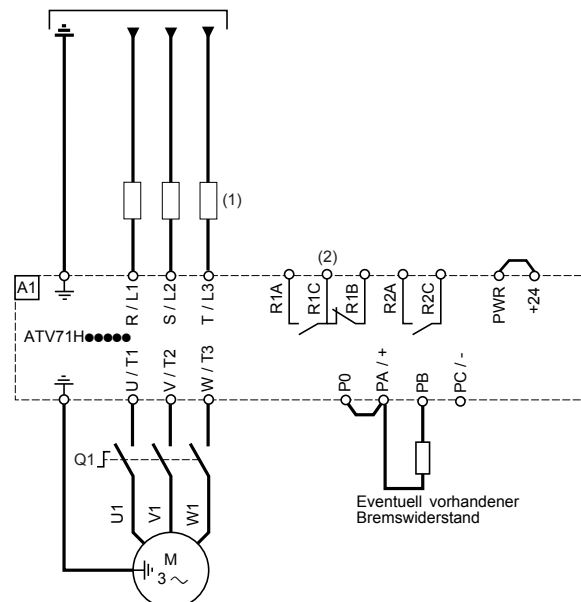
Verdrahtungsschemata entsprechend den Normen EN 954-1 Kategorie 1, ISO 13849-1 und IEC/EN 61508 Kapazität SIL1, Stopp-Kategorie 0 gemäß Norm IEC/EN 60204-1

## Netzspannung dreiphasig

### Verdrahtungsschema mit Netzschütz



### Verdrahtungsschema mit Trennschalter



(1) Gegebenenfalls Netzdrossel

(2) Störmelderelaiskontakte, für die Signalisierung des Umrichterzustands

**Anmerkung:** Alle induktiven Komponenten, die sich in der Nähe des Umrichters befinden oder mit diesem galvanisch gekoppelt sind, müssen entstört werden, wie beispielsweise Relais, Schaltschütze, Magnetventile usw.

### Auswahl von Zubehörteilen:

Siehe Katalog.

# Schaltungsempfehlungen

## Verdrahtungsschemata entsprechend den Normen EN 954-1 Kategorie 3, ISO 13849-1 und IEC/EN 61508 Kapazität SIL2, Stopp-Kategorie 0 gemäß Norm IEC/EN 60204-1

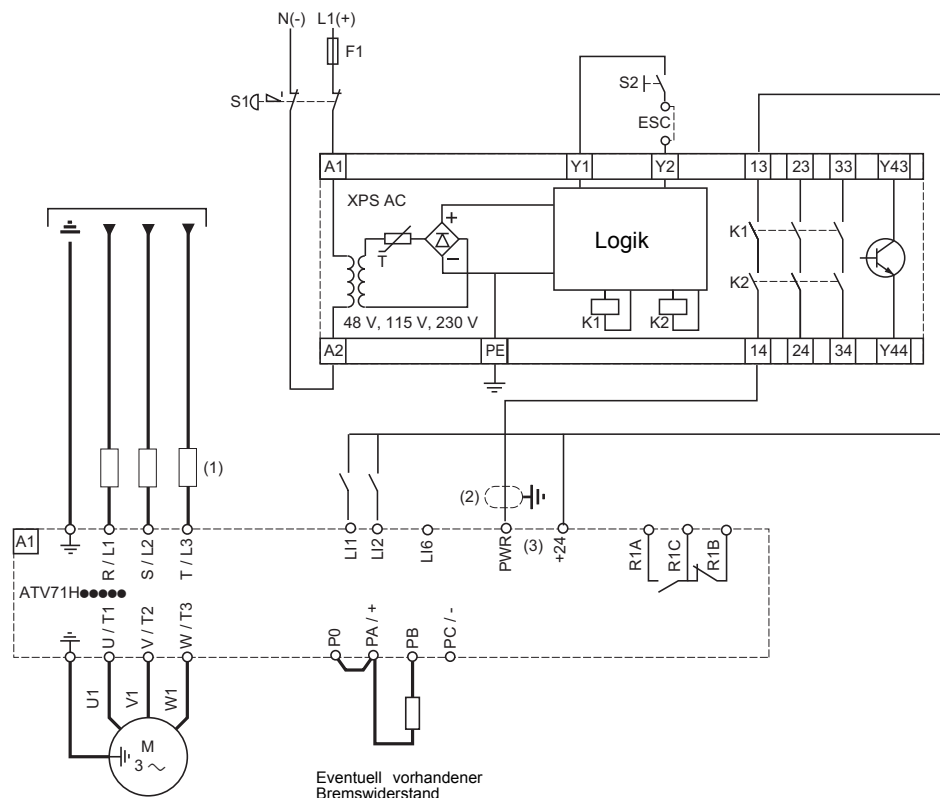
Die Verwendung dieses Verdrahtungsschemas ist für Maschinen mit schwachen Anhaltezeiten bei freiem Auslauf (mit schwachem Trägheitsmoment oder starkem Gegenmoment) geeignet.

Wird der Haltebefehl aktiviert, dann wird die Spannungsversorgung des Motors sofort unterbrochen und der Motor stoppt gemäß Kategorie 0 der Norm IEC / EN 60204-1.



**Das Verdrahtungsschema ist für Anwendungen mit Hebezeugen zu verwenden, wenn eine mechanische Bremse vom ATV71 gesteuert wird.**

In den Steuerkreis der Bremse ist ein Kontakt des Moduls Preventa XPSAC zu integrieren, damit die Bremse bei Aktivierung der Sicherheitsfunktion „Power Removal“ sicher angezogen wird.



(1) Gegebenenfalls Netzdrossel

(2) Es ist unbedingt erforderlich, die Abschirmung des mit dem Eingang „Power Removal“ verbundenen Kabels zu erden.

(3) Benutzen Sie DZ5CE020 Aderendhülsen (gelb) auf den Kabeln, die an den PWR und +24 Eingängen angeschlossen sind.

- Die Normen EN 954-1 Kategorie 3 und ISO 13849-1 erfordern die Verwendung einer Not-Aus-Schaltung mit Doppelkontakt (S1).
- S1 wird verwendet, um die Sicherheitsfunktion „Power Removal“ zu aktivieren.
- S2 wird verwendet, um das Preventa-Modul während des Einschaltens oder nach einem Not-Aus zu initialisieren. Über ESC können Sie andere Initialisierungsbedingungen des Moduls verwenden.
- Ein Preventa-Modul kann für die Sicherheitsfunktion „Power Removal“ mehrerer ATV71 verwendet werden.
- Ein Logikausgang des Preventa-Moduls kann verwendet werden, um auf sichere Weise zu kennzeichnen, dass der Umrichter unter Sicherheitsbedingungen arbeitet.

### Anmerkung:

Für die präventive Wartung muss mindestens einmal im Jahr die Funktion „Power Removal“ aktiviert werden.

Vor der präventiven Wartung ist die Spannungsversorgung des Umrichters zunächst zu unterbrechen und dann wieder einzuschalten.

Die Signale der Logikausgänge des Umrichters können nicht als sicherheitsrelevante Signale angesehen werden.

Alle induktiven Komponenten, die sich in der Nähe des Umrichters befinden oder mit diesem galvanisch gekoppelt sind, müssen entstört werden, wie beispielsweise Relais, Schaltschütze, Magnetventile usw.

### Auswahl von Zubehörteilen:

Siehe Katalog.

# Schaltungsempfehlungen

## Verdrahtungsschema entsprechend den Normen EN 954-1 Kategorie 3, ISO 13849-1 und IEC/EN 61508 Kapazität SIL2, Stopp-Kategorie 1 gemäß Norm IEC/EN 60204-1

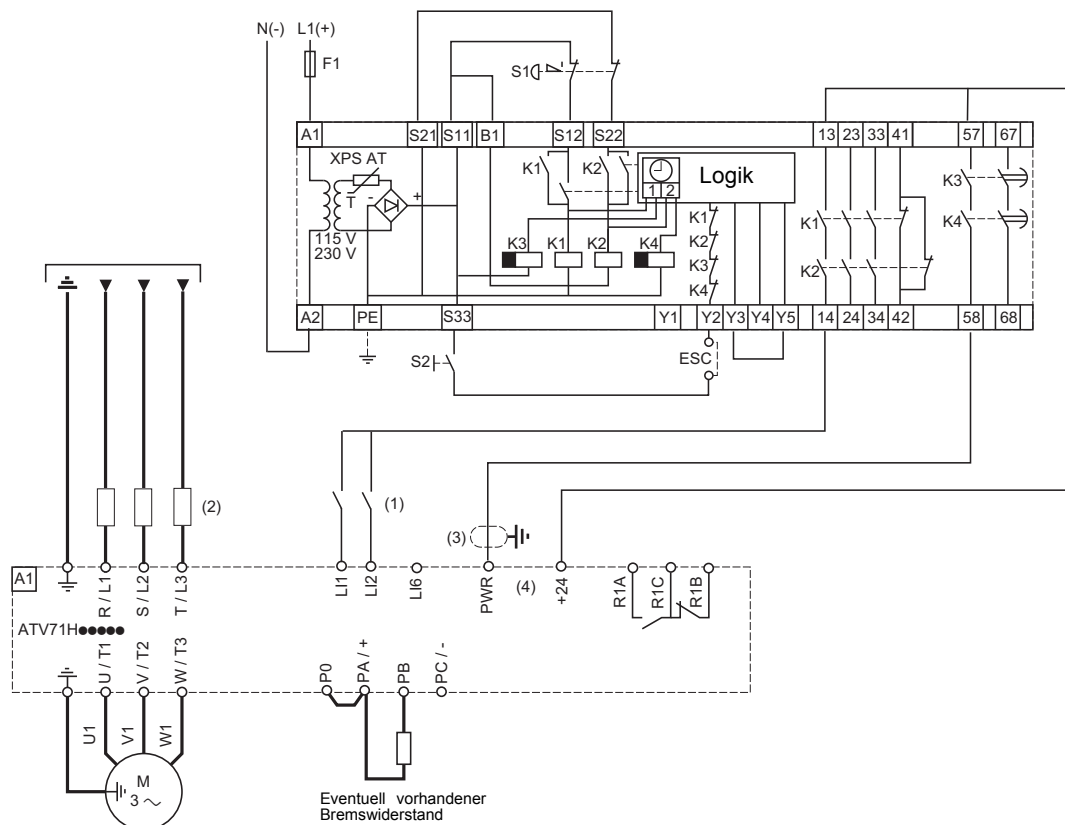
Die Verwendung dieses Verdrahtungsschemas ist für Maschinen mit langen Anhaltezeiten bei freiem Auslauf (mit starkem Trägheitsmoment oder schwachem Gegenmoment) geeignet.

 **Dieses Schema darf nicht für Anwendungen des Bereichs Hebezeuge verwendet werden.**

Wenn der Haltebefehl aktiviert ist, wird zunächst der vom Umrichter gesteuerte Auslauf des Motors angefordert. Anschließend wird nach einer der Auslaufzeit entsprechenden Verzögerung die Sicherheitsfunktion „Power Removal“ aktiviert.

### Beispiel:

- 2-Draht-Steuerung
- LI1 ist dem Rechtslauf zugeordnet
- LI2 ist dem Linkslauf zugeordnet



- (1) In diesem Beispiel werden die Logikeingänge LI● als „Source“ verdrahtet, können jedoch auch „Sink Int.“ oder „Sink Ext.“ sein.
- (2) Gegebenenfalls Netzdrossel
- (3) Es ist unbedingt erforderlich, die Abschirmung des mit dem Eingang „Power Removal“ verbundenen Kabels zu erden.
- (4) Benutzen Sie DZ5CE020 Aderendhülsen (gelb) auf den Kabeln, die an den PWR und +24 Eingängen angeschlossen sind.

- Die Normen EN 954-1 Kategorie 3 und ISO 13849-1 erfordern die Verwendung einer Stopp-Taste mit Doppelkontakt (S1).
- S1 wird verwendet, um die Sicherheitsfunktion „Power Removal“ zu aktivieren.
- S2 wird verwendet, um das Preventa-Modul während des Einschaltens oder nach einem Not-Aus zu initialisieren. Über ESC können Sie andere Initialisierungsbedingungen des Moduls verwenden.
- Ein Preventa-Modul kann für die Sicherheitsfunktion „Power Removal“ mehrerer ATV71 verwendet werden. In diesem Fall ist die Verzögerung entsprechend der längsten Anhaltezeit einzustellen.
- Ein Logikausgang des Preventa-Moduls kann verwendet werden, um auf sichere Weise zu kennzeichnen, dass der Umrichter unter Sicherheitsbedingungen arbeitet.

### Anmerkung:

Für die präventive Wartung muss mindestens einmal im Jahr die Funktion „Power Removal“ aktiviert werden. Vor der präventiven Wartung ist die Spannungsversorgung des Umrichters zunächst zu unterbrechen und dann wieder einzuschalten. Die Signale der Logikausgänge des Umrichters können nicht als sicherheitsrelevante Signale angesehen werden. Alle induktiven Komponenten, die sich in der Nähe des Umrichters befinden oder mit diesem galvanisch gekoppelt sind, müssen entstört werden, wie beispielsweise Relais, Schaltschütze, Magnetventile usw.

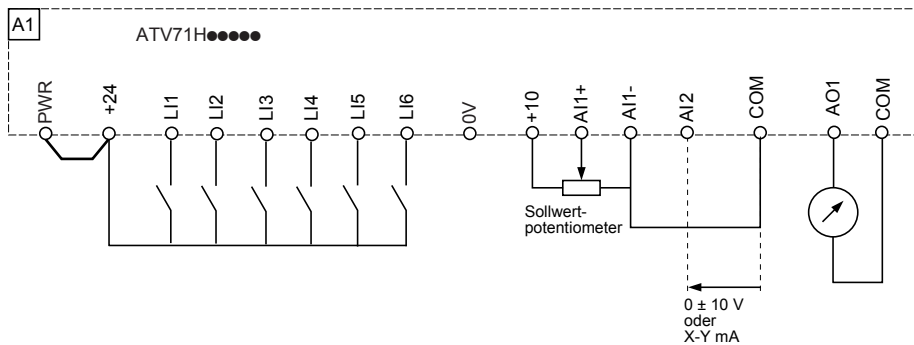
### Auswahl von Zubehörteilen:

Siehe Katalog.

# Schaltungsempfehlungen

## Verdrahtungsschema des Steuerteils

### Schaltbild zum Anschluss der Steuerklemmen

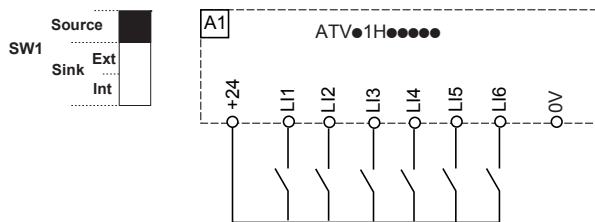


### Wahlschalter der Logikeingänge (SW1)

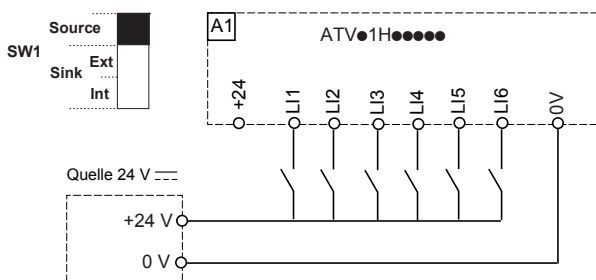
Über den Wahlschalter der Logikeingänge (SW1) können Sie den Betrieb der Logikeingänge der Technologie der SPS-Ausgänge anpassen.

- Setzen Sie bei einer Verwendung von PNP-Transistorausgängen der SPS den Wahlschalter auf „Source“ (Werkseinstellung).
- Bei einer Verwendung von NPN-Transistorausgängen der SPS ist der Wahlschalter auf „Sink Int.“ oder „Sink Ext.“ zu setzen.

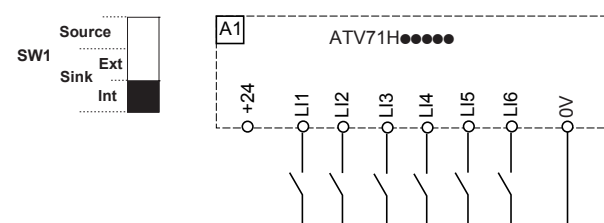
- Wahlschalter SW1 in Position „Source“



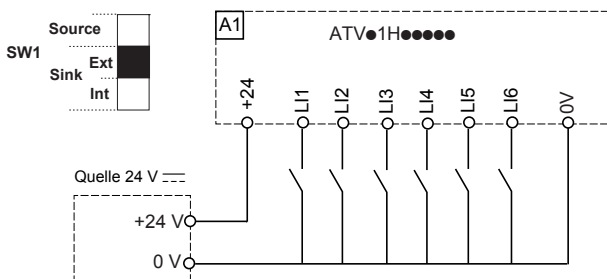
- Wahlschalter SW1 in Position „Source“ mit Verwendung einer externen Spannungsversorgung für LI



- Wahlschalter SW1 in Position „Sink Int.“



- Wahlschalter SW1 in Position „Sink Ext.“



## ⚠ ACHTUNG

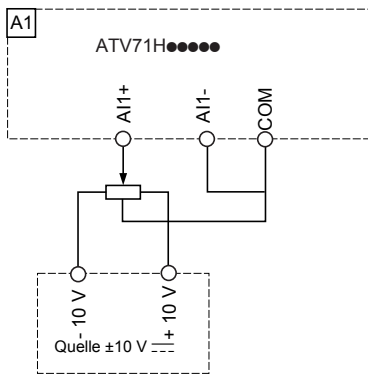
### UNBEABSICHTIGTER ANLAUF DES UMRICHTERS

Befindet sich der Wahlschalter SW1 in der Position „Sink Int.“ oder „Sink Ext.“, dann darf das Bezugspotential nie mit der Masse oder der Schutz Erde verbunden werden, da sonst beim ersten Isolationsfehler die Gefahr eines unerwünschten Anlaufs besteht.

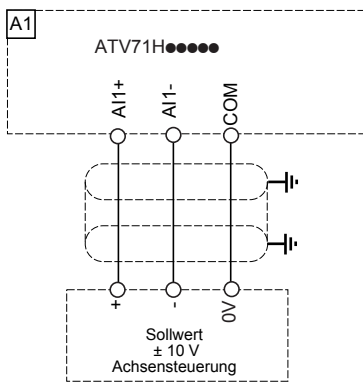
**Die Nichtbeachtung dieser Vorkehrung kann Tod, schwere Körperverletzungen oder Sachschäden zur Folge haben.**

# Schaltungsempfehlungen

## Bipolarer Drehzahlsollwert



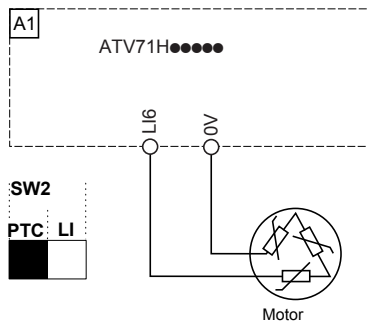
## Drehzahlsollwert durch Achsensteuerung



## Wahlschalter SW2

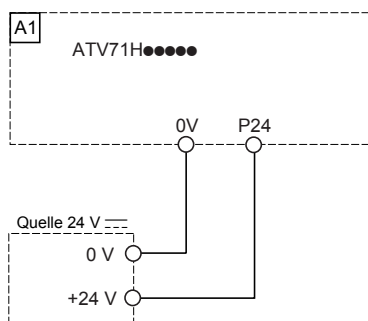
Der Wahlschalter des Logikeingangs LI6 (SW2) ermöglicht die Verwendung des Eingangs LI6:

- als Logikeingang durch die Positionierung des Wahlschalters auf LI (Werkseinstellung).
- für den Motorschutz über PTC-Fühler durch die Positionierung des Wahlschalters auf PTC.



## Spannungsversorgung des Steuerteils durch eine externe Quelle

Die Steuerkarte kann über eine externe Quelle +24 V  $\text{---}$  gespeist werden.

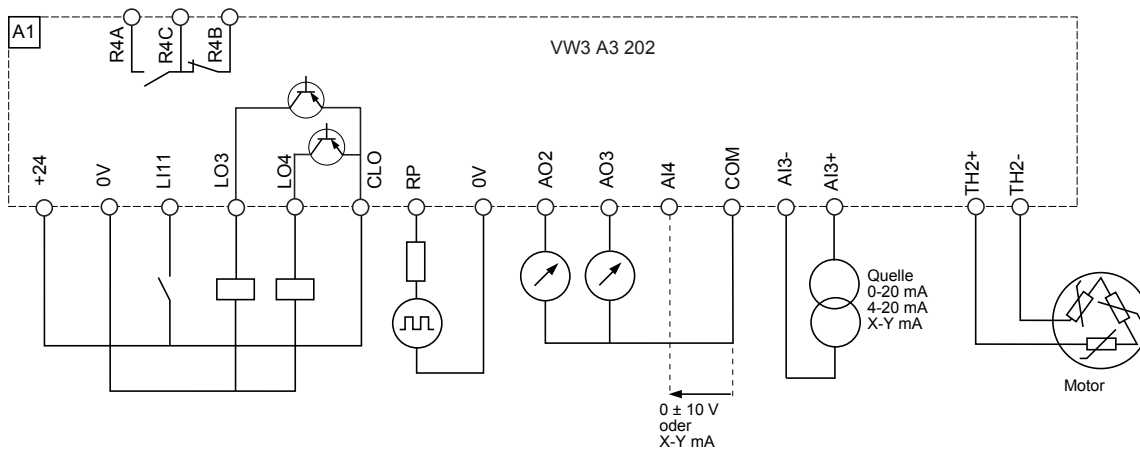




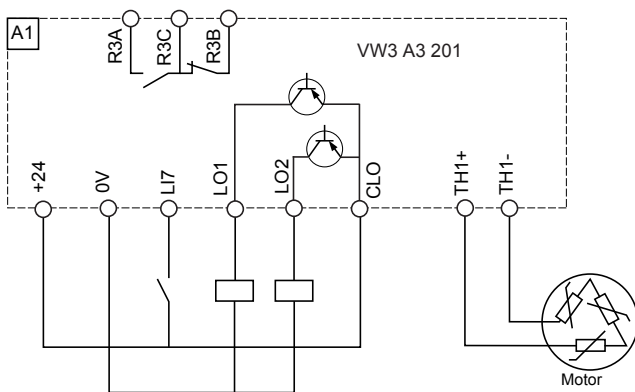
# Schaltungsempfehlungen

## Verdrahtungsschemata der E/A-Erweiterungskarten

Schaltbild zum Anschluss der Optionskarte **Erweiterte E/A-Erweiterung** (VW3 A3 202)



Schaltbild zum Anschluss der Optionskarte **Basis E/A-Erweiterung** (VW3 A3 201)

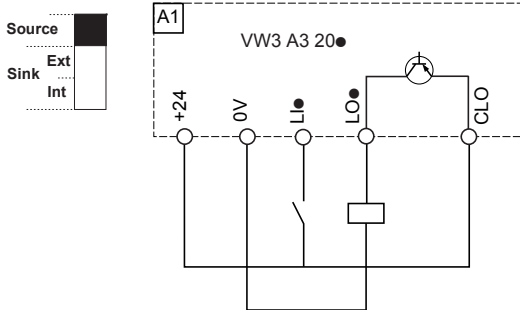


# Schaltungsempfehlungen

## Wahlschalter der Logikein-/ausgänge SW3 / SW4

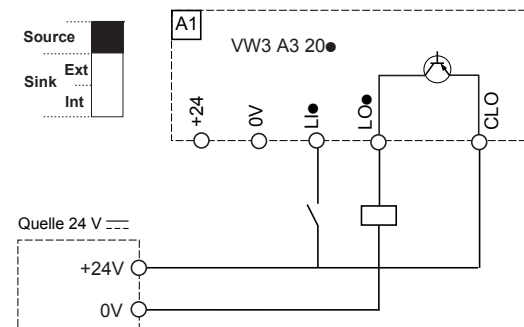
- Wahlschalter in Position „Source“

SW3 oder SW4



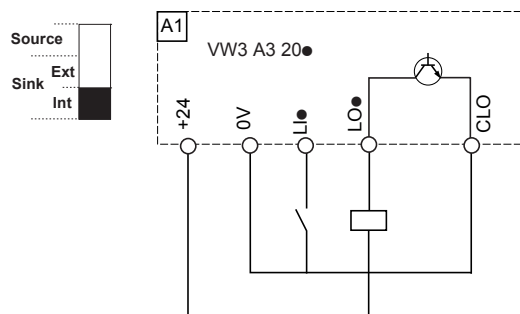
- Wahlschalter in Position „Source“ mit Verwendung einer externen Quelle +24 V

SW3 oder SW4



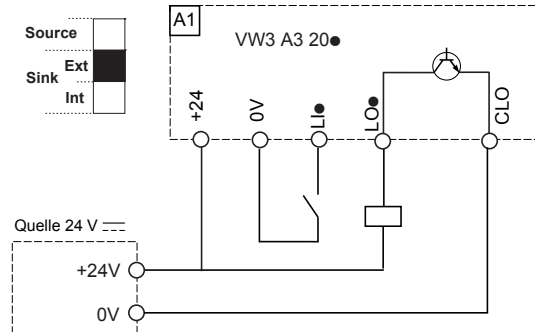
- Wahlschalter in Position „Sink Int.“

SW3 oder SW4



- Wahlschalter in Position „Sink Ext.“

SW3 oder SW4



## **⚠ ACHTUNG**

### UNBEABSICHTIGTER ANLAUF DES UMRICHTERS

Befinden sich die Wahlschalter SW3 oder SW4 in Position „Sink Int.“ oder „Sink Ext.“, dann darf das Bezugspotential nie mit der Masse oder der Schutzterde verbunden werden, da sonst beim ersten Isolationsfehler die Gefahr eines unerwünschten Anlaufs besteht.

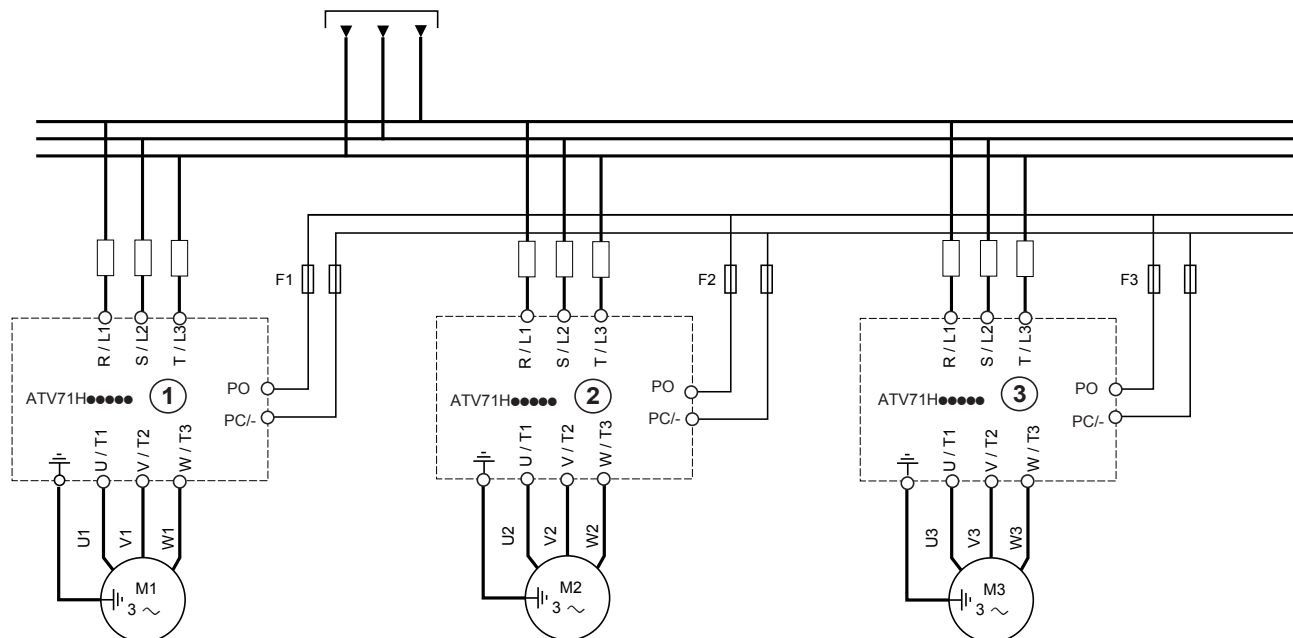
**Die Nichtbeachtung dieser Vorkehrung kann Tod, schwere Körperverletzungen oder Sachschäden zur Folge haben.**

# Schaltungsempfehlungen

## Verbindung mehrerer parallel geschalteter Umrichter auf dem DC-Bus

Der parallele Anschluss auf dem DC-Bus ist bei Anwendungen empfehlenswert, für die eine volle Motorleistung garantiert werden muss.

### Jeder Umrichter verwendet seine eigene Ladeschaltung



Die Umrichter ①, ② und ③ dürfen nur um eine Größe abweichen, wenn sie auf diese Weise angeschlossen werden.

F1, F2, F3: Superflinke Sicherungen zum Schutz des DC-Busses.

# Verwendung in IT- und „Corner Grounded“-Netzen

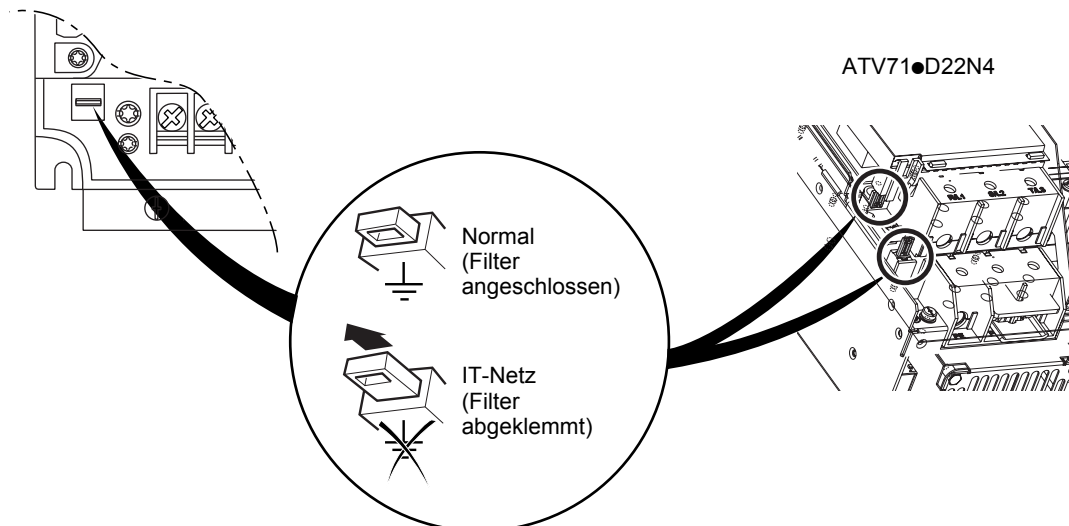
**IT-Netz:** Isolierter oder über eine hohe Impedanz geerdeter Neutralleiter.

Verwenden Sie ein Isolationsüberwachungsgerät mit permanenter Messung, das mit nicht-linearen Lasten kompatibel ist, beispielsweise des Typs XM200 von Merlin Gerin.

**Netz des Typs „Corner Grounded“:** Netz mit geerdeter Phase.

Alle Modelle Altivar 71 enthalten integrierte EMV-Filter. Für einen Betrieb der Baureihen ATV71H U22Y bis D90Y in IT-Netzen sind die an die Masse angeschlossenen Filter wie in den nachstehenden Abbildungen gezeigt abzuklemmen. Für die anderen Baureihen ist ein Abklemmen dieser Filter möglich, jedoch nicht obligatorisch:

Entfernen Sie die Steckbrücke auf der linken Seite der Leistungsklemmen (2 Steckbrücken für ATV71●D22N4).



## **▲ VORSICHT**

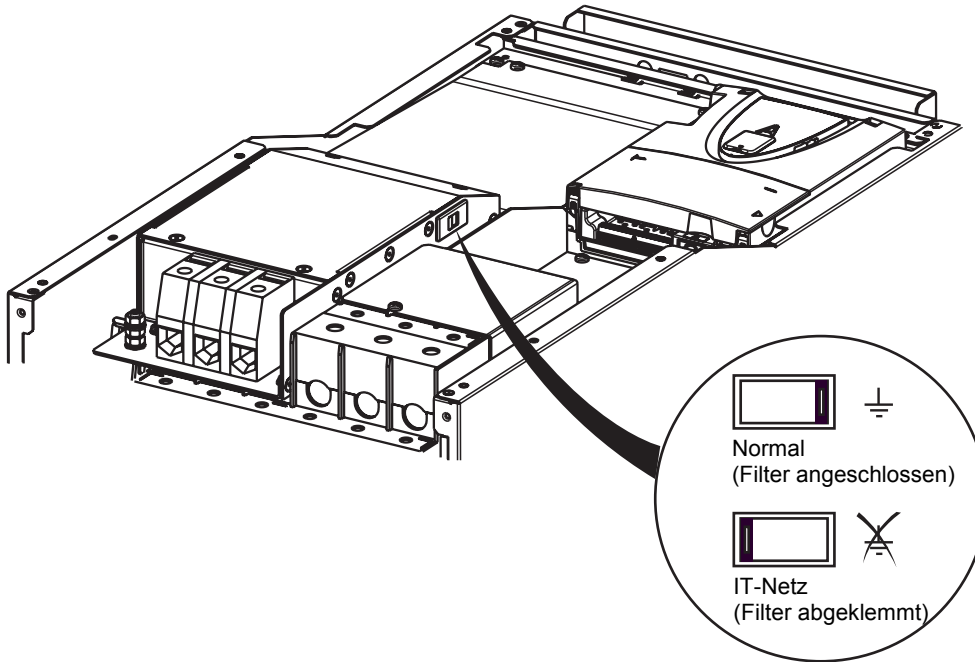
### **GEFAHR EINER BESCHÄDIGUNG DES UMRICHTERS**

Wenn bei den Umrichtern ATV71●075N4 bis U40N4 die Filter abgeklemmt sind, darf die Taktfrequenz des Umrichters 4 kHz nicht überschreiten. Detaillierte Informationen zur Einstellung des entsprechenden Parameters finden Sie in der Programmieranleitung.

**Die Nichtbeachtung dieser Vorkehrungen kann Körperverletzungen und/oder Sachschäden zur Folge haben.**

# Verwendung in IT- und „Corner Grounded“-Netzen

## Abklemmen des Filters für die Umrichter ATV71H D37Y bis D90Y



### **⚠ ACHTUNG**

#### **STROMSCHLAGEFAHR**

- Die Umrichter des Typs ATV71H U22Y bis D90Y dürfen nicht in einem „Corner Grounded“-Netz eingesetzt werden.
- Der ATV71H●●●S6X darf bei Einsatzhöhen oberhalb von 2000 m nicht in Verteilernetzen mit Erdung des Typs „Corner Grounded“ verwendet werden.

**Die Nichtbeachtung dieser Vorkehrung kann Tod, schwere Körperverletzungen oder Sachschäden zur Folge haben.**

# Elektromagnetische Verträglichkeit - Verdrahtung

## Elektromagnetische Verträglichkeit

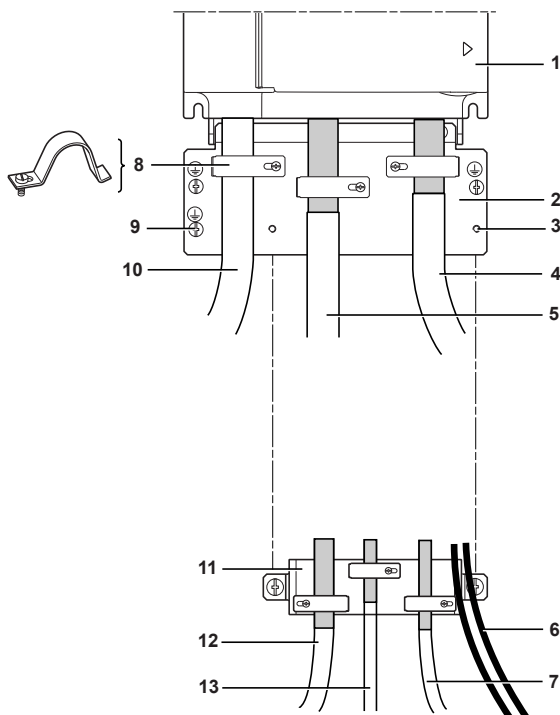
### Prinzip und Vorkehrungen

- Erdverbindungen zwischen Frequenzumrichter, Motor und Kabelabschirmung müssen nach Hochfrequenz-Gesichtspunkten niederohmig gestaltet sein.
- Verwenden Sie abgeschirmte Kabel, wobei die Abschirmung der Motorkabel, des eventuellen Bremswiderstands sowie von Steuerung und Überwachung beidseitig rundum kontaktiert und geerdet sein muss. Diese Abschirmung kann ganz oder teilweise in Form von Rohren oder Metallkanälen ausgeführt werden, solange keine Unterbrechungen der Verbindungen vorkommen.
- Die Spannungsversorgung ist so weit wie möglich vom Motorkabel entfernt zu verlegen.

### Installationsdiagramm

ATV71H 037M3 bis D15M3X, ATV71H 075N4 bis D18N4 und ATV71H U15S6X bis U75S6X

- Die Abschirmung für die Kabel **4** und **5** muss so nahe wie möglich am Frequenzumrichter befestigt und niederohmig geerdet werden:
  - Die Abschirmung abisolieren.
  - Die abisolierten Teile der Abschirmung mit Edelstahl-Kabelschellen an der EMV-Platte **2** befestigen. Die Kabelschellen müssen fest angezogen werden, um einen guten Kontakt zu gewährleisten.
- Montieren Sie die EMV-Platte des Steuerteils **11** am Umrichter **2** wie in der Abbildung gezeigt.
- Die Abschirmung für die Kabel **7**, **12** und **13** muss so nahe wie möglich am Frequenzumrichter befestigt und niederohmig geerdet werden:
  - Die Abschirmung abisolieren.
  - Die abisolierten Teile der Abschirmung mit Edelstahl-Kabelschellen an der EMV-Platte **9** befestigen. Die Kabelschellen müssen fest angezogen werden, um einen guten Kontakt zu gewährleisten.



1 Altivar 71

2 Im Lieferumfang des Umrichters enthaltene EMV-Platte

3 Gewindebohrungen für die Befestigung der EMV-Platte des Steuerteils

4 Abgeschirmtes Motorkabel, Abschirmung an beiden Enden geerdet. Die Abschirmung muss ununterbrochen sein, etwaige zwischenliegende Anschlussleisten müssen sich in einem abgeschirmten Metallgehäuse befinden.

5 Abgeschirmtes Kabel für den Anschluss des eventuell vorhandenen Bremswiderstands. Diese Abschirmung muss ununterbrochen sein, etwaige zwischenliegende Anschlussleisten müssen sich in einem abgeschirmten Metallgehäuse befinden.

6 Nicht abgeschirmte Kabel für Relaiskontakte

7 Abgeschirmte Kabel für den Anschluss der Sicherheitsfunktion „Power Removal“. Die Abschirmung muss ununterbrochen sein, etwaige zwischenliegende Anschlussleisten müssen sich in einem abgeschirmten Metallgehäuse befinden.

8 Metall-Kabelschellen

9 Anschluss an die Schutzterde

10 Nicht abgeschirmte Netzanschlusskabel

11 EMV-Platte des Steuerteils

12 Abgeschirmte Steuerkabel für den Anschluss der Steuerung/Überwachung. Für Anwendungen, die mehrere Leiter erfordern, sollten kleine Querschnitte verwendet werden (0,5 mm<sup>2</sup> - AWG 20).

13 Abgeschirmte Anschlusskabel des Gebers. Die Abschirmung muss ununterbrochen sein, etwaige zwischenliegende Anschlussleisten müssen sich in einem abgeschirmten Metallgehäuse befinden.

### Anmerkung:

- Bei Verwendung eines zusätzlichen Netzfilters muss dieser unter dem Umrichter angebracht und über ein nicht abgeschirmtes Kabel direkt an das Netz angeschlossen werden. Der Anschluss **10** am Umrichter wird durch das Ausgangskabel des Filters realisiert.
- Die niederohmige Erdung von Frequenzumrichter, Motor und Kabelabschirmung entbindet nicht davon, die Schutzleiter PE (grün-gelb) mit den entsprechenden Anschlüssen an jeder Komponente zu verbinden.

# Elektromagnetische Verträglichkeit - Verdrahtung

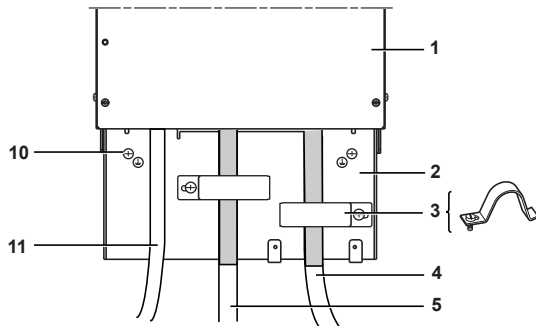
## Installationsdiagramm

ATV71H D18M3X bis D45M3X, ATV71H D22N4 bis D75N4 und ATV71H U22Y bis D90Y

Die Abschirmung für die Kabel **4** und **5** muss so nahe wie möglich am Frequenzumrichter befestigt und niederohmig geerdet werden:

- Die Abschirmung abisolieren.
  - Die abisolierten Teile der Abschirmung mit Edelstahl-Kabelschellen an der EMV-Platte **2** befestigen.
- Die Kabelschellen müssen fest angezogen werden, um einen guten Kontakt zu gewährleisten.

- Die Abschirmung für die Kabel **6**, **7** und **8** muss so nahe wie möglich am Frequenzumrichter befestigt und niederohmig geerdet werden:
  - Die Abschirmung abisolieren.
  - Die abisolierten Teile der Abschirmung mit Edelstahl-Kabelschellen am Umrichter befestigen.Die Kabelschellen müssen fest angezogen werden, um einen guten Kontakt zu gewährleisten.



**1** Altivar 71

**2** Im Lieferumfang des Umrichters enthaltene EMV-Platte

**3** Metall-Kabelschellen

**4** Abgeschirmtes Motorkabel, Abschirmung an beiden Enden geerdet. Die Abschirmung muss ununterbrochen sein, etwaige zwischenliegende Anschlussleisten müssen sich in einem abgeschirmten Metallgehäuse befinden.

**5** Abgeschirmtes Kabel für den Anschluss des eventuell vorhandenen Bremswiderstands. Diese Abschirmung muss ununterbrochen sein, etwaige zwischenliegende Anschlussleisten müssen sich in einem abgeschirmten Metallgehäuse befinden.

**6** Abgeschirmte Steuerkabel für den Anschluss der Steuerung/Überwachung. Für Anwendungen, die mehrere Leiter erfordern, sollten kleine Querschnitte verwendet werden (0,5 mm<sup>2</sup> - AWG 20).

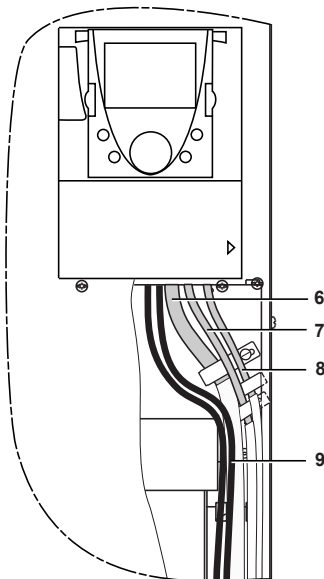
**7** Abgeschirmte Kabel für den Anschluss der Sicherheitsfunktion „Power Removal“. Die Abschirmung muss ununterbrochen sein, etwaige zwischenliegende Anschlussleisten müssen sich in einem abgeschirmten Metallgehäuse befinden.

**8** Abgeschirmte Anschlusskabel des Gebers. Die Abschirmung muss ununterbrochen sein, etwaige zwischenliegende Anschlussleisten müssen sich in einem abgeschirmten Metallgehäuse befinden.

**9** Nicht abgeschirmte Kabel für Relaiskontakte

**10** Anschluss an die Schutzterde

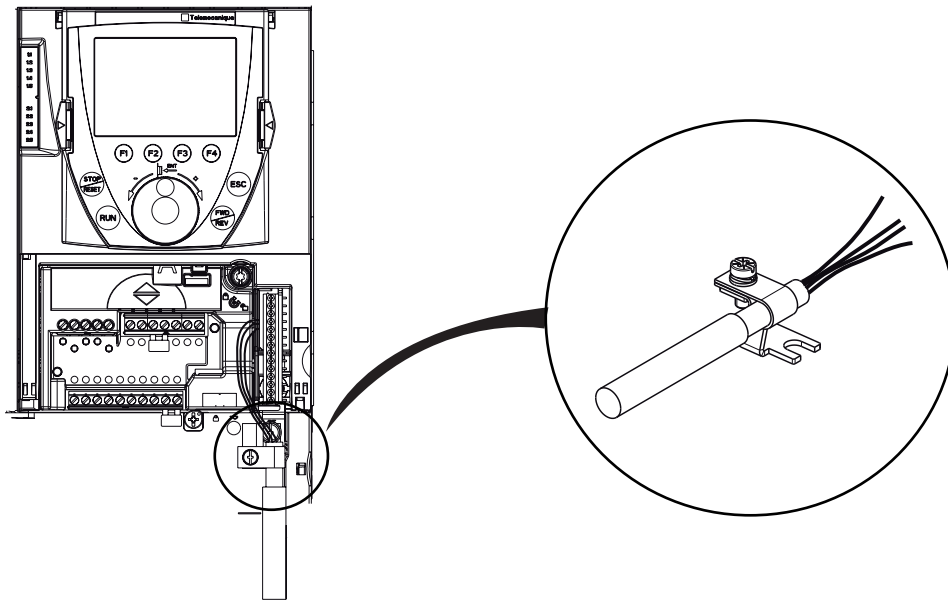
**11** Nicht abgeschirmte Netzanschlusskabel



### Anmerkung:

- Bei Verwendung eines zusätzlichen Netzfilters muss dieser unter dem Umrichter angebracht und über ein nicht abgeschirmtes Kabel direkt an das Netz angeschlossen werden. Der Anschluss **4** am Umrichter wird durch das Ausgangskabel des Filters realisiert.
- Die niederohmige Erdung von Frequenzumrichter, Motor und Kabelabschirmung entbindet nicht davon, die Schutzleiter PE (grün-gelb) mit den entsprechenden Anschlüssen an jeder Komponente zu verbinden.

## Montage des Geberkabels für die Karten VW3 A3 408, VW3 A3 409 und VW3 A3 411 (1 Kabel)

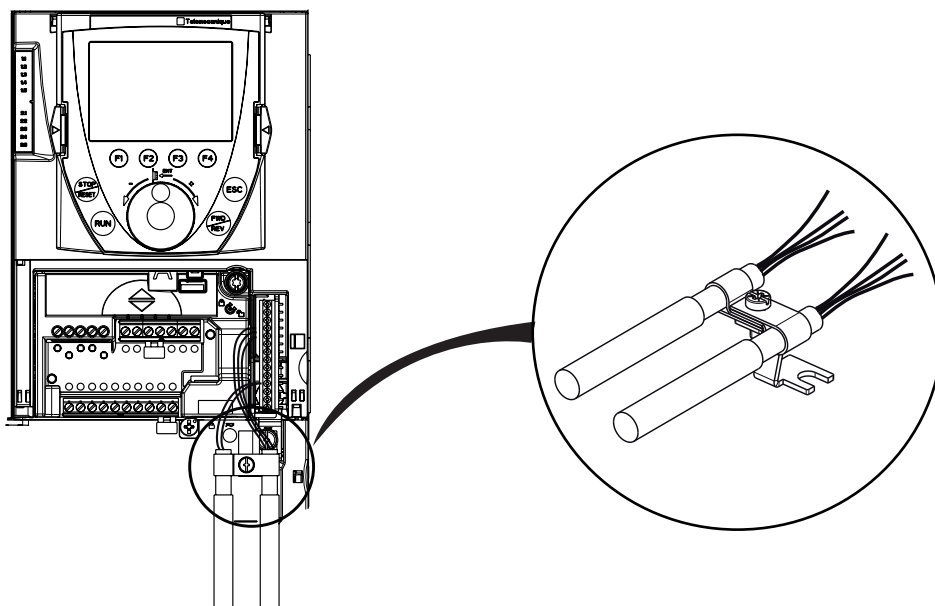


- 1 Entfernen Sie die Isolierung der Kabelabschirmung.
- 2 Wählen Sie eine Schelle in Übereinstimmung mit dem Kabeldurchmesser und bringen Sie diese an.
- 3 Bringen Sie die Schelle mit Hilfe einer der im Lieferumfang der Karte enthaltenen Schrauben am Winkelbeschlag an.
- 4 Befestigen Sie den Winkelbeschlag mit Hilfe der Erdungsschraube am Massepunkt an der Seite der Encoder-Karte.

### Anmerkung:

Für die Umrichter ATV71H 037M3 bis D15M3X, ATV71H 075N4 bis D18N4 und ATV71H U15S6X bis U75S6X ist das Kabel gemäß dem Installationsdiagramm auf Seite [46](#) (Punkt 13), für die Umrichter ATV71H D18M3X bis D45M3X, ATV71H D22N4 bis D75N4 und ATV71H U22Y bis D90Y gemäß dem Installationsdiagramm auf Seite [47](#) auf der EMV-Platte anzubringen. Für die Befestigung auf der EMV-Platte ist das Kabel abzuisolieren.

## Montage des Geber- und Encoder Simulation (ESIM)-Kabels für die Karte VW3 A3 411 (2 Kabel)



- Wiederholen Sie die oben beschriebenen Arbeitsschritte 1 bis 4.
- 5 Entfernen Sie die Isolierung der ESIM-Kabelabschirmung.
  - 6 Bringen Sie die Schelle am Kabel an.
  - 7 Befestigen Sie die Schelle mit Hilfe der zweiten im Lieferumfang der Karte enthaltenen Schraube am Winkelbeschlag.



