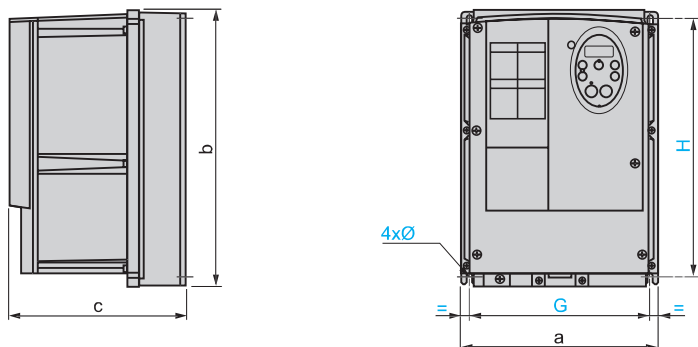


Frequenzumrichter für Asynchronmotoren

Altivar 212

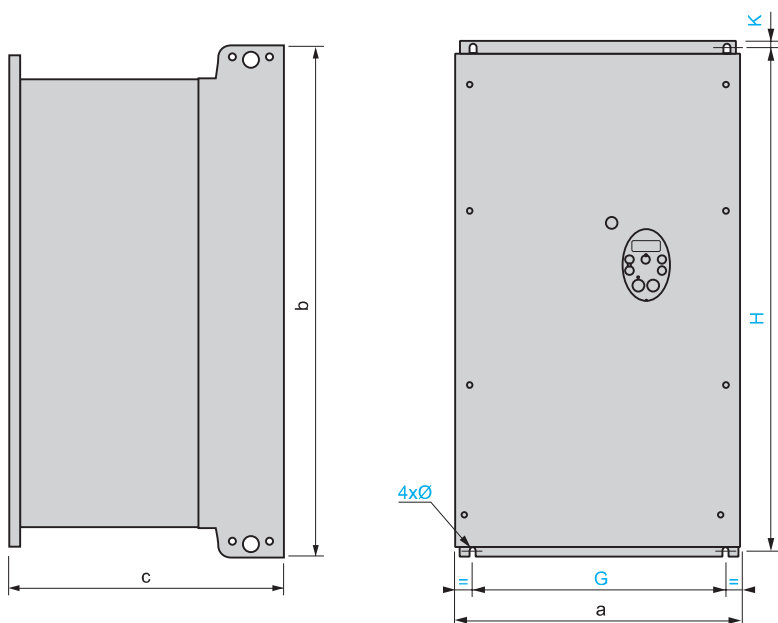
Frequenzumrichter IP 54, Zubehör

ATV 212W075N4...WU75N4, ATV 212W075N4C...WU75N4C



ATV212W	Abmessungen in mm						Gewicht in kg
	a	b	c	G	H	Ø	
075N4...U22N4	215	297	192	197	277	5,5	7,00
075N4C...U22N4C							7,50
U30N4...U55N4							9,65
U75N4	230	340	208	212	318	5,5	10,95
U30N4C...U55N4C							10,55
U75N4C							11,85

ATV 212WD11N4...WD75N4, ATV 212WD11N4C...WD75N4C



ATV212W	Abmessungen in mm							Gew. in kg
	a	b	c	G	H	K	Ø	
D11N4, D15N4	290	560	315	250	544	8	6	30,3
D11N4C, D15N4C								36,5
D18N4	310	665	315	270	650	10	6	37,4
D18N4C								45
D22N4, D30N4	284	720	315	245	700	10	7	49,5
D22N4C, D30N4C								58,5
D37N4, D45N4	284	880	343	245	860	10	7	57,4
D37N4C, D45N4C								77,4
D55N4, D75N4	362	1000	364	300	975	10	9	61,9
D55N4C, D75N4C								88,4

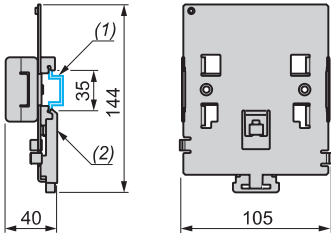
Frequenzumrichter für Asynchronmotoren

Altivar 212

Zubehör, Dialog, zusätzliche EMV-EingangsfILTER

Bausatz für Montage auf DIN-Profileschiene

VW3 A31 852

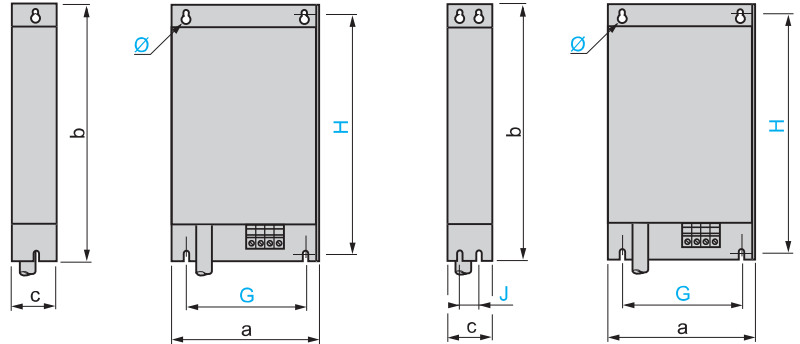


(1) Profilschiene
(2) Bausatz

Zusätzliche EMV-EingangsfILTER

VW3 A31 404, 406...409

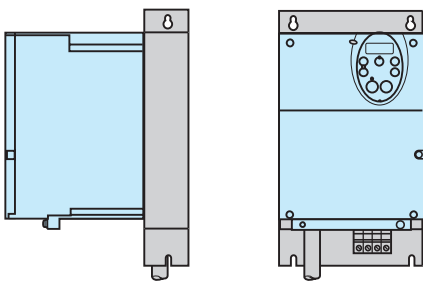
VW3 A4 406...408



VW3	a	b	c	G	H	J	Ø
A31 404	107	195	42	85	180	-	4,5
A31 406	140	235	50	120	215	-	4,5
A31 407	180	305	60	140	285	-	5,5
A31 408	245	395	80	205	375	-	5,5
A31 409	245	395	60	205	375	-	5,5
A4 406	240	522	79	200	502.5	40	9
A4 407	240	650	79	200	631	40	9
A4 408	320	750	119	280	725	80	9

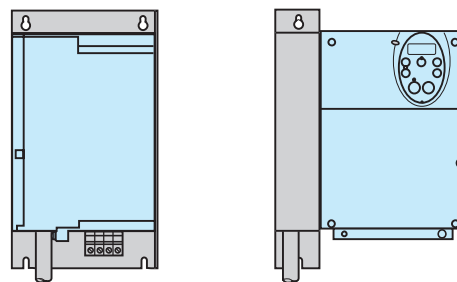
Montage des Filters unter dem Umrichter

Frontansicht

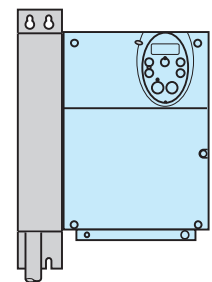


Montage des Filters an der Seite des Umrichters

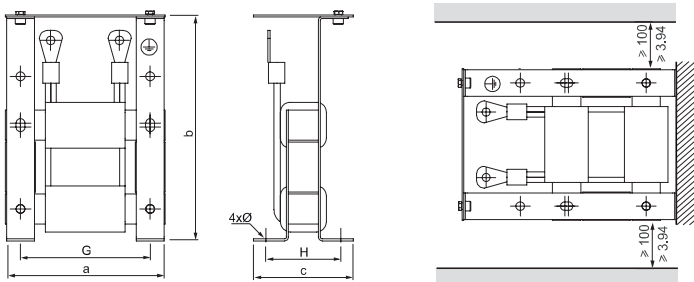
Frontansicht



Frontansicht



Baumaße Netzrossel



VW3	a	b	c	G	H	Ø
A5 104	170	250	100	150	75	9 x 18
A5 105	210	250	110	175	75	9 x 13

