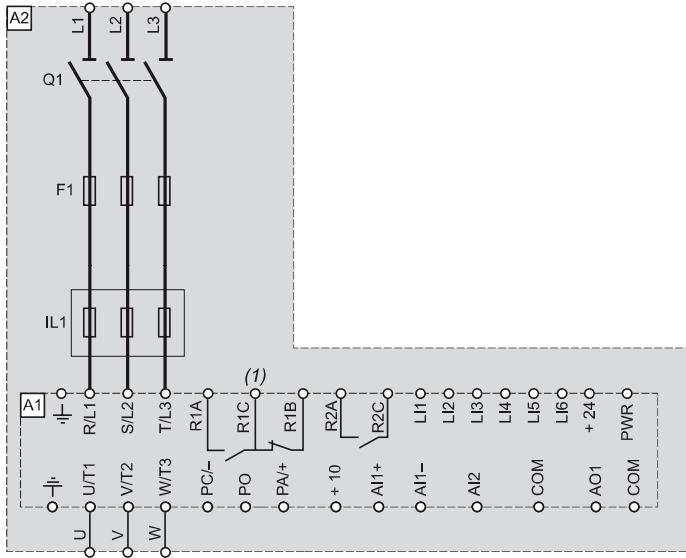


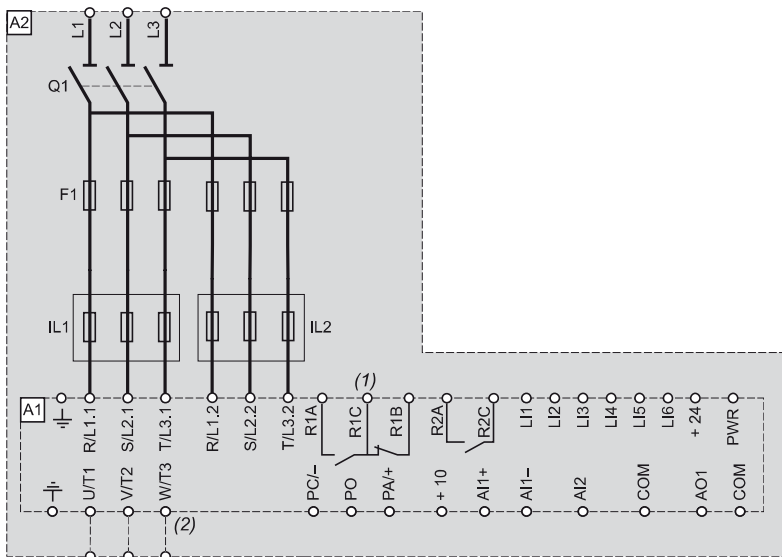
### Kompakte Schaltschrankausführung in IP 23 oder IP 54

ATV 61EXC●D90N4...EXC●C40N4, ATV 61EXC●D90N...EXC●C31N, ATV 61EXC●C11Y...EXC●C40Y



Kennziffer	Bezeichnung
A1	Umrichter ATV 61, siehe Seite 25 und 27
A2	Kompakte Schaltschrankausführung ATV 61EXC●, siehe Seite 58 und 59
F1	Ultrafinke Sicherung
IL1	Netzrosseln
Q1	Lasttrennschalter

### ATV 61EXC●C50N4, EXC●C63N4, ATV 61EXC●C40N...EXC●C63N, ATV 61EXC●C50Y...EXC●C80Y



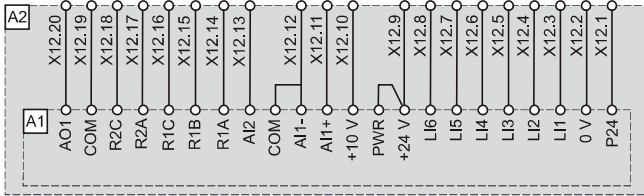
Kennziffer	Bezeichnung
A1	Umrichter ATV 61, siehe Seite 25 und 27
A2	Kompakte Schaltschrankausführung ATV 61EXC●, siehe Seite 58 und 59
F1	Ultrafinke Sicherung
IL1, IL2	Netzrosseln
Q1	Lasttrennschalter

(1) Hilfsschalter des Fehlerrelais. Ermöglicht die Fernanzeige des Umrichterzustands.

(2) Nur für ATV 61EXC●●●●N und ATV 61EXC●●●●Y.

### Gemeinsame Optionen aller Umrichter

#### Dezentrale Steuerklemmleiste X12 - VW3 AE 1201



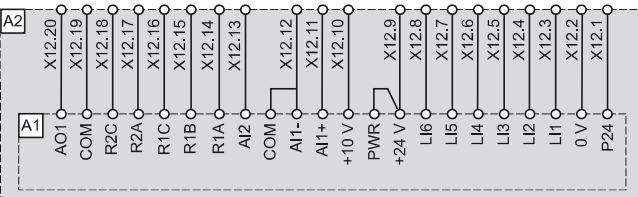
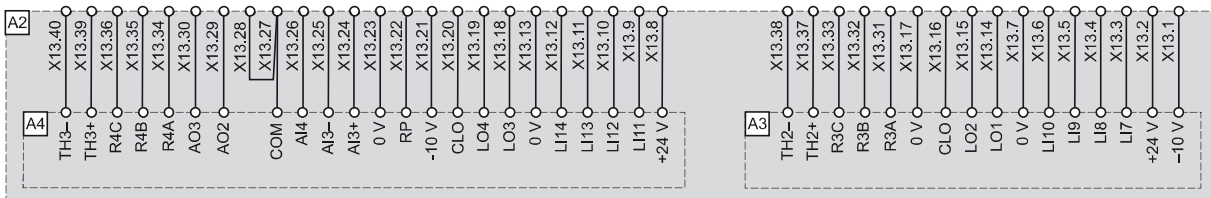
**Kennziffer**

**Bezeichnung**

**A1** Umrichter ATV 61, siehe Seite 25 und 27

**A2** Kompakte Schaltschrankausführung ATV 61EXC●, siehe Seite 58 und 59

#### Dezentrale Optionskarten-Klemmleiste X13 - VW3 AE 1202



**Kennziffer**

**Bezeichnung**

**A1** Umrichter ATV 61, siehe Seite 25 und 27

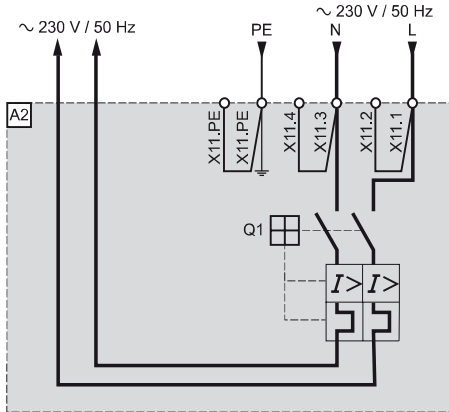
**A2** Kompakte Schaltschrankausführung ATV 61EXC●, siehe Seite 58 und 59

**A3** E/A-Optionskarte VW3 A3E 201, siehe Seite 60

**A4** E/A-Optionskarte VW3 A3E 202, siehe Seite 60

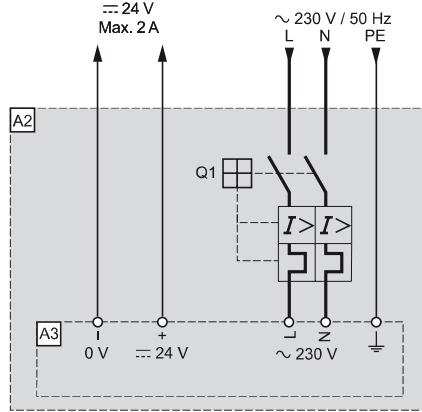
### Gemeinsame Optionen aller Umrichter (Forts.)

#### Klemmleiste für externe Spannungsversorgung ~ 230 V - VW3 AE 1301



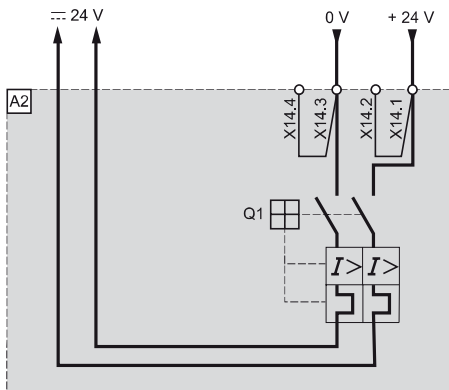
Kennziffer	Bezeichnung
A2	Kompakte Schaltschrankausführung ATV 61EXC●, siehe Seite 58 und 59
Q1	Leistungsschalter 6 A
X11	Klemmleiste für externe Spannungsversorgung ~ 230 V

#### Zusätzliche Spannungsversorgung 24 V - VW3 AE 1401



Kennziffer	Bezeichnung
A2	Kompakte Schaltschrankausführung ATV 61EXC●, siehe Seite 58 und 59
A3	Zusätzliche Spannungsversorgung 24 V
Q1	Leistungsschalter 2 A

#### Klemmleiste für externe Spannungsversorgung 24 V - VW3 AE 1402

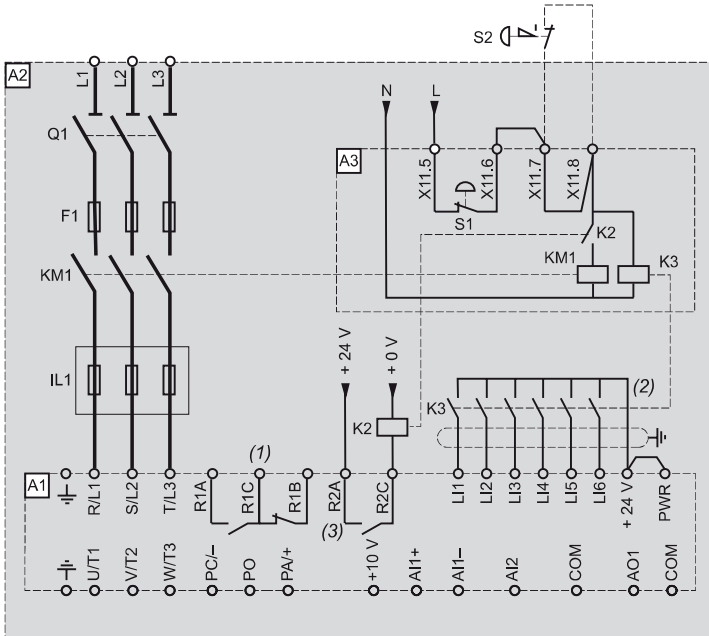


Kennziffer	Bezeichnung
A2	Kompakte Schaltschrankausführung ATV 61EXC●, siehe Seite 58 und 59
Q1	Leistungsschalter 2 A
X14	Klemmleiste für externe Spannungsversorgung 24 V

### Gemeinsame Optionen aller Umrichter (Forts.)

#### Not-Aus-Taster - VW3 AE 1501

Schaltpläne entsprechend den Normen EN 954-1, Kategorie 1, IEC/EN 61508 Stufe SIL 1, Stoppkategorie 0 gemäß IEC/EN 60204-1



Kennziffer	Bezeichnung
A1	Umrichter ATV 61, siehe Seite 25 und 27
A2	Kompakte Schaltschrankausführung ATV 61EXC●, siehe Seite 58 und 59
A3	Not-Aus-Taster
IL1	Netzdröseln
K2	Steuerschütz der Netzschütze
K3	Steuerschütz der Logikeingänge
KM1	Netzschütz
Q1	Lasttrennschalter
S1	An die Gehäusetür montierter Not-Aus-Taster
S2	Not-Aus-Taster

(1) Hilfsschalter des Fehlerrelais. Ermöglicht die Fernanzeige des Umrichterzustands.

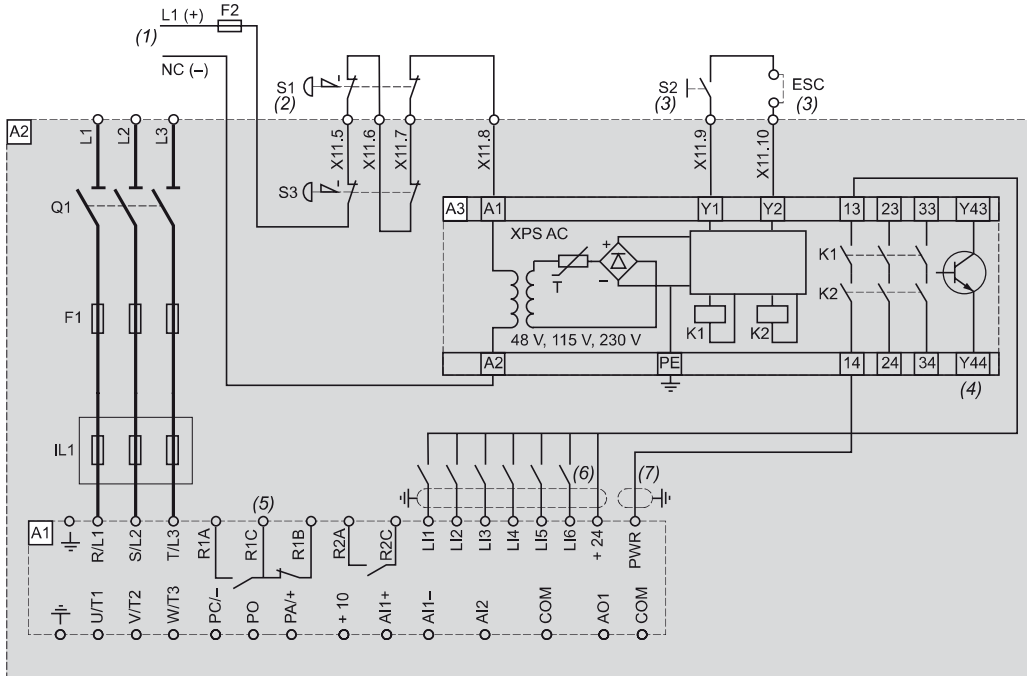
(2) Der Anschluss des Gemeinsamen der Logikeingänge richtet sich nach der Schaltstellung des SW1-Schalters, siehe Schaltpläne auf Seite 218.

(3) Der logische Relaisausgang R2A muss dem Parameter „Netzschütz“ zugeordnet werden.

### Gemeinsame Optionen aller Umrichter (Forts.)

#### Sicherheitsrelais „Preventa Typ AC” - VW3 AE 1502

Schaltpläne entsprechend den Normen EN 954-1, Kategorie 3, IEC/EN 61508 Stufe SIL 2, Stoppkategorie 0 gemäß IEC/EN 60204-1



Kennziffer	Bezeichnung
A1	Umrichter ATV 61, siehe Seite 25 und 27
A2	Kompakte Schaltschrankausführung ATV 61EXC●, siehe Seite 58 und 59
A3	Sicherheitsbaustein Preventa XPS AC zur Überwachung der Not-Aus-Kreise und der Schalter. Ein Sicherheitsbaustein kann die Funktion „Power Removal“ mehrerer Umrichter der gleichen Maschine verwalten. In diesem Fall muss bei jedem Umrichter die Klemme PWR über die Hilfsschalter des Sicherheitsbausteins XPS AC mit +24 V verbunden werden. Diese Hilfsschalter sind bei jedem Umrichter unabhängig.
F1	Ultraflinke Sicherung
F2	Sicherung
IL1	Netzdrosseln
Q1	Lasttrennschalter
S1	2-poliger Not-Aus-Taster
S2	Drucktaster XB4 B oder XB5 A
S3	An die Gehäusetür montierter 2-poliger Not-Aus-Taster

(1) Spannungsversorgung:  $\text{---}$  24 V,  $\sim$  230 V.

(2) Anforderung der Bewegungsbremsung im Freilauf und Aktivierung der Sicherheitsfunktion „Power Removal“.

(3) S2: Rückstellung des Moduls XPS AC beim Einschalten oder nach einem Not-Aus. Über ESC können die externen Startbedingungen festgelegt werden.

(4) Über den Logikausgang kann signalisiert werden, dass sich die Maschine in einem sicheren Stoppzustand befindet.

(5) Hilfsschalter des Fehlerrelais. Ermöglicht die Fernanzeige des Umrichterzustands.

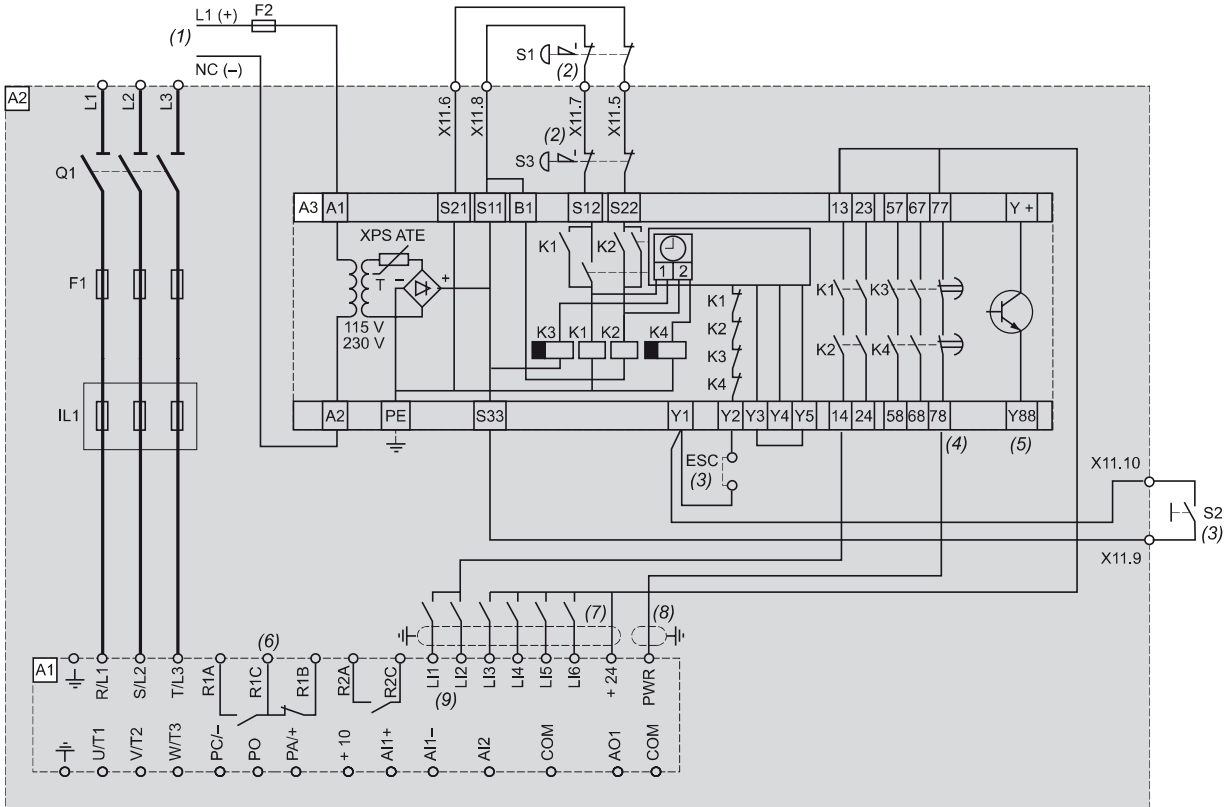
(6) Der Anschluss des Gemeinsamen der Logikeingänge richtet sich nach der Schaltstellung des SW1-Schalters, siehe Schaltpläne auf Seite 218.

(7) Koax-Standardkabel, Typ RG174/U gemäß MIL-C17 oder KX3B gemäß NFC93-550, Außendurchmesser 2,54 mm, maximal 15 m lang. Die Kabelschirmung ist unbedingt mit Erde zu verbinden.

### Gemeinsame Optionen aller Umrichter (Forts.)

#### Sicherheitsrelais „Preventa Typ ATE“ - VW3 AE 1503

Schaltpläne entsprechend den Normen EN 954-1, Kategorie 3, IEC/EN 61508 Stufe SIL 2, Stoppkategorie 1 gemäß IEC/EN 60204-1



Kennziffer	Bezeichnung
A1	Umrichter ATV 61, siehe Seite 25 und 27
A2	Kompakte Schaltschrankausführung ATV 61EXC, siehe Seite 58 und 59
A3	Sicherheitsbaustein Preventa XPS ATE zur Überwachung der Not-Aus-Kreise und der Schalter. Ein Sicherheitsbaustein kann die Funktion „Power Removal“ mehrerer Umrichter der gleichen Maschine verwalten. In diesem Fall muss die Verzögerung auf den Umrichter eingestellt werden, der den Motor steuert, der die längste Stillstandzeit benötigt. Des Weiteren muss bei jedem Umrichter die Klemme PWR über die Hilfsschalter des Sicherheitsbausteins XPS ATE mit +24 V verbunden werden. Diese Hilfsschalter sind bei jedem Umrichter unabhängig.
F1	Ultraflinke Sicherung
F2	Sicherung
IL1	Netzdrosseln
Q1	Lasttrennschalter
S1	2-poliger Not-Aus-Taster
S2	Taster EIN
S3	An die Gehäusetür montierter 2-poliger Not-Aus-Taster

(1) Spannungsversorgung:  $\sim$  24 V,  $\sim$  230 V.

(2) Anforderung der Bewegungsbremmung im Freilauf und Aktivierung der Sicherheitsfunktion „Power Removal“.

(3) S2: Rückstellung des Moduls XPS ATE beim Einschalten oder nach einem Not-Aus. Über ESC können die externen Startbedingungen festgelegt werden.

(4) Bei Stoppzeiten, die mehr als 30 Sekunden in Kategorie 1 erfordern, ist ein Preventa XPS AV-Sicherheitsmodul einzusetzen, das eine maximale Zeitverzögerung von 300 Sekunden ermöglicht.

(5) Über den Logikausgang kann signalisiert werden, daß sich die Maschine in einem sicheren Stoppzustand befindet.

(6) Hilfsschalter des Fehlerrelais. Ermöglicht die Fernanzeige des Umrichterzustands.

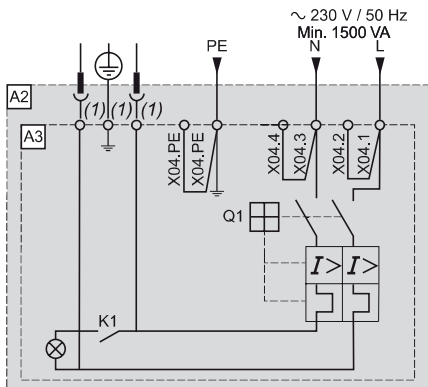
(7) Der Anschluss des Gemeinsamen der Logikeingänge richtet sich nach der Schaltstellung des SW1-Schalters, siehe Schaltpläne auf Seite 218.

(8) Koax-Standardkabel, Typ RG174/U gemäß MIL-C17 oder KX3B gemäß NFC93-550, Außendurchmesser 2,54 mm, maximal 15 m lang. Die Kabelschirmung ist unbedingt mit Erde zu verbinden.

(9) Die Logikeingänge LI1 und LI2 müssen der Drehrichtung zugewiesen werden: LI1 Rechtslauf und LI2 Linkslauf.

### Gemeinsame Optionen aller Umrichter (Forts.)

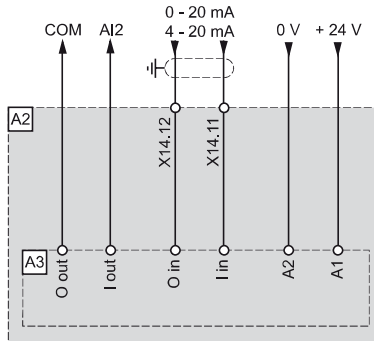
#### Gehäusebeleuchtung - VW3 AE 1601



Kennziffer	Bezeichnung
A2	Kompakte Schaltschrankausführung ATV 61EXC●, siehe Seite 58 und 59
A3	Schaltschrankbeleuchtung
K1	Türkontaktschalter
Q1	Leistungsschalter 6 A

(1) Netzsteckdose nach europäischem Standard erhältlich.

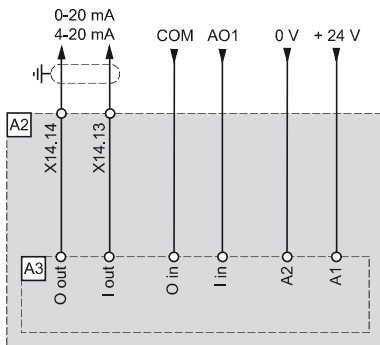
#### Zusätzliche galvanische Trennung des Eingangs - VW3 AE 1901



Kennziffer	Bezeichnung
A2	Kompakte Schaltschrankausführung ATV 61EXC●, siehe Seite 58 und 59
A3	Zusätzliche galvanische Trennung des Eingangs

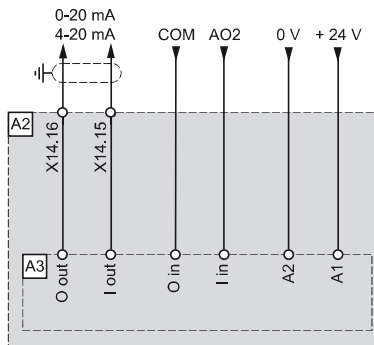
#### Zusätzliche galvanische Trennung des Ausgangs - VW3 AE 1902

##### Option Analogausgang AO1



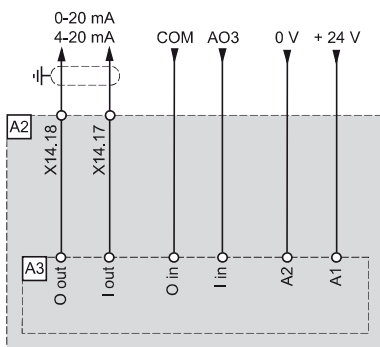
Kennziffer	Bezeichnung
A2	Kompakte Schaltschrankausführung ATV 61EXC●, siehe Seite 58 und 59
A3	Zusätzl. galvanische Trennung des Ausgangs

##### Option Analogausgang AO2



Kennziffer	Bezeichnung
A2	Kompakte Schaltschrankausführung ATV 61EXC●, siehe Seite 58 und 59
A3	Zusätzl. galvanische Trennung des Ausgangs

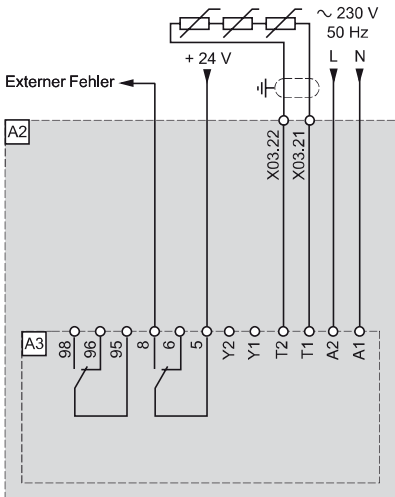
##### Option Analogausgang AO3



Kennziffer	Bezeichnung
A2	Kompakte Schaltschrankausführung ATV 61EXC●, siehe Seite 58 und 59
A3	Zusätzliche galvanische Trennung des Ausgangs

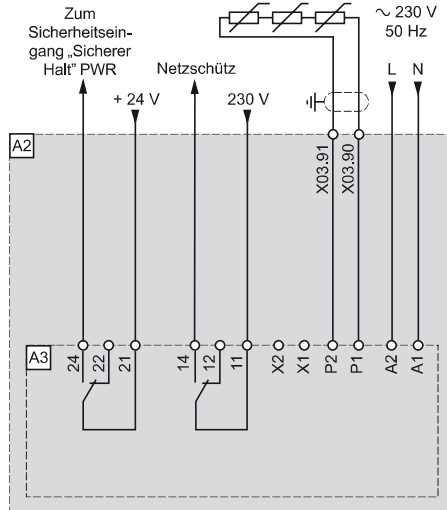
### Gemeinsame Optionen aller Umrichter (Forts.)

#### PTC-Relais - VW3 AE 2001



Kennziffer	Bezeichnung
A2	Kompakte Schaltschrankausführung ATV 61EXC●, siehe Seite 58 und 59
A3	PTC-Relais

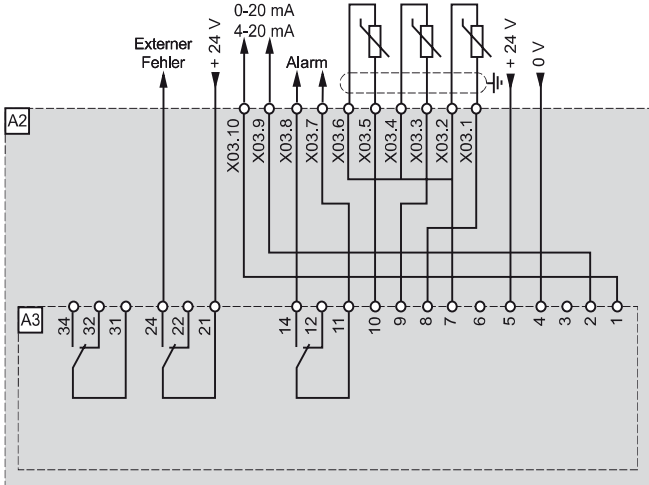
#### PTC-Relais mit ATEX-Zulassung (PTB) (1) - VW3 AE 2002



Kennziffer	Bezeichnung
A2	Gehäuse in Kompaktausführung ATV 61EXC●, siehe Seite 58 und 59
A3	PTC-Relais mit ATEX-Zulassung (PTB)

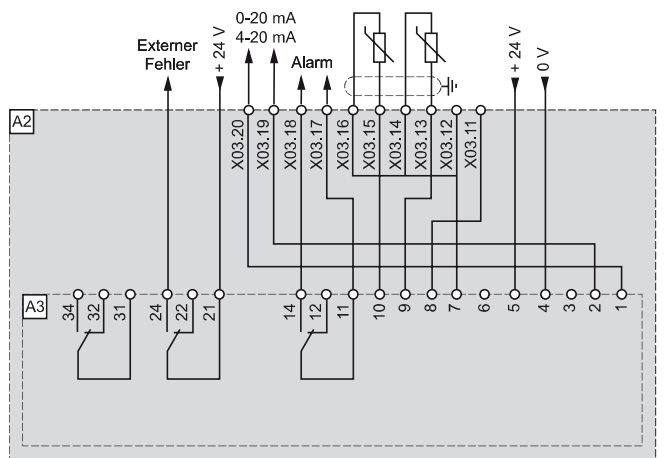
(1) ATEX : siehe Seite 212 und 213

#### Relais für PT100 für die Motorwicklung - VW3 AE 2003



Kennziffer	Bezeichnung
A2	Kompakte Schaltschrankausführung ATV 61EXC●, siehe Seite 58 und 59
A3	Relais PT100 für die Motorwicklung

#### Relais PT100 für die Motorlager - VW3 AE 2004

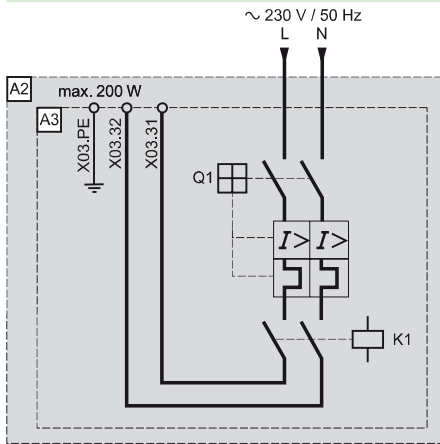


Kennziffer	Bezeichnung
A2	Kompakte Schaltschrankausführung ATV 61EXC●, siehe Seite 58 und 59
A3	Relais PT100 für die Motorlager



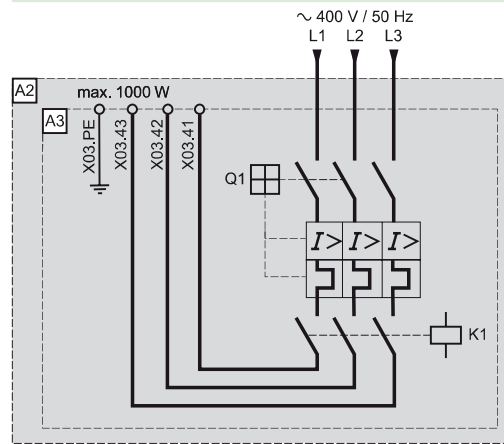
### Gemeinsame Optionen aller Umrichter (Forts.)

#### Motorheizung - VW3 AE 2101



Kennziffer	Bezeichnung
A2	Kompakte Schaltschrankausführung ATV 61EXC●, siehe Seite 58 und 59
A3	Motorheizung
K1	Betätigung durch den Umrichter oder das Netzschütz. Dieser Befehl wird aktiviert, wenn sich der Umrichter im Zustand „Aus“ befindet
Q1	Leistungsschalter

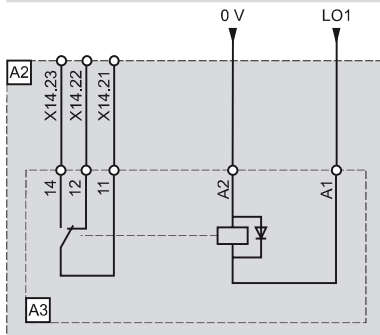
#### Versorgung für externen Lüfter mit Schutz für 400 V - VW3 AE 2102



Kennziffer	Bezeichnung
A2	Kompakte Schaltschrankausführung ATV 61EXC●, siehe Seite 58 und 59
A3	Versorgungsleitung mit Schutz
K1	Betätigung durch den Umrichter oder das Netzschütz. Dieser Befehl wird aktiviert, wenn sich der Umrichter im Zustand „Ein“ befindet
Q1	Leistungsschalter

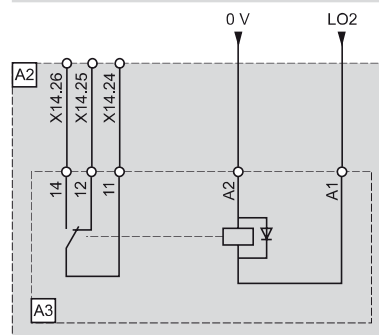
#### Relais für Logikausgang - VW3 AE 2201

##### Logikausgang L01



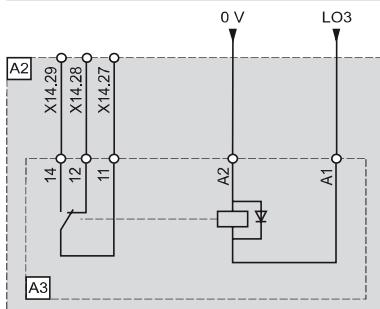
Kennziffer	Bezeichnung
A2	Kompakte Schaltschrankausführung ATV 61EXC●, siehe Seite 58 und 59
A3	Relais für Logikausgang

##### Logikausgang L02



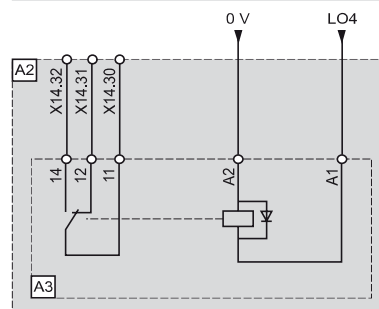
Kennziffer	Bezeichnung
A2	Kompakte Schaltschrankausführung ATV 61EXC●, siehe Seite 58 und 59
A3	Relais für Logikausgang

##### Logikausgang L03



Kennziffer	Bezeichnung
A2	Kompakte Schaltschrankausführung ATV 61EXC●, siehe Seite 58 und 59
A3	Relais für Logikausgang

##### Logikausgang L04

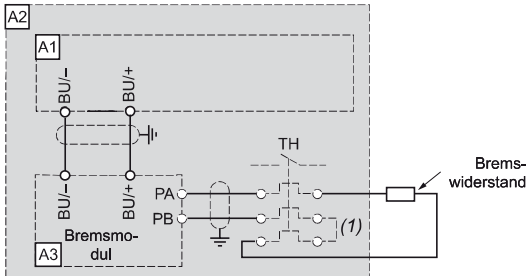


Kennziffer	Bezeichnung
A2	Kompakte Schaltschrankausführung ATV 61EXC●, siehe Seite 58 und 59
A3	Relais für Logikausgang

### Von der Umrichterbaugröße abhängige Optionen

**Bremsmodule - VW3 A7E 101, VW3 AE 1003...1005**

ATV 61EXC●C25N4...C63N4, ATV 61EXC●C20N...C63N, ATV 61EXC●C25Y...C80Y

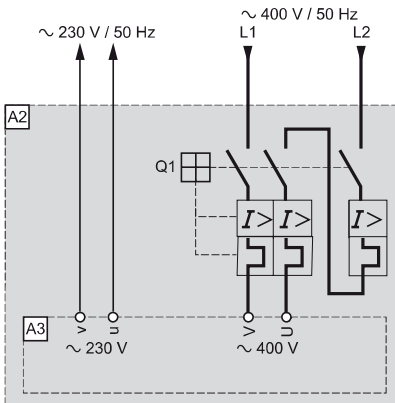


#### Anzuschließende Komponenten

Kennziffer	Bezeichnung
A1	Umrichter ATV 61, siehe Seite 25 und 27
A2	Kompakte Schaltschrankausführung ATV 61EXC●, siehe Seite 58 und 59
A3	Bremsmodul, siehe Seite 62 und 65
Bremswiderstand	Siehe Seite 144 und 145

(1) Es kann ein thermisches Relais hinzugefügt werden; der Hilfsschalter dieses Relais muss somit in den Steuerkreis integriert sein.

### Steuertransformatoren ~ 500 VA oder 800 VA - VW3 AE 0302, VW3 AE 0303



Kennziffer	Bezeichnung
A2	Kompakte Schaltschrankausführung ATV 61EXC●D90N4...C63N4, siehe Seite 58 und 59
A3	Steuertransformator ~ 500 VA oder ~ 800 VA
Q1	Leistungsschalter